



Тактический фонарь

FENIX TK25IR

Инструкция



Технические характеристики

- Светодиод CREE XP-G2 S3, ресурс 50 000 часов, США
- Элементы питания: 1 x аккумулятор 18650 Li-ion или 2 x литиевые батарейки CR123A
- Размеры: 142.6 мм (длина) × 25.4 мм (диаметр корпуса) × 40 мм (диаметр головной части)
- Вес: 156.5 г (без элементов питания и клипсы на ремень)
- Переключение режимов белого и инфракрасного света осуществляется вращением головной части
- Длина волны инфракрасного света 850 нм – совместим с большинством приборов ночного видения
- Режимы инфракрасного света: Максимальный (3000 мВт) и Минимальный (1000 мВт)
- Стробоскоп с автоматически чередующимся изменением частоты мерцания 15 Гц и 6 Гц.
- Быстросъемная клипса на ремень
- Совместим с выносной тактической кнопкой AER-03
- Цифровая стабилизация тока – поддержание постоянной яркости
- Тактическая кнопка в хвосте с функцией моментального включения
- Функциональная кнопка в хвосте для выбора режимов и мгновенной активации Строб сигнала
- Материал корпуса – авиационный алюминий
- Покрывание корпуса – анодирование III (высшей) степени жесткости
- Закаленное ультрачистое стекло с просветляющим напылением
- Аксессуары: ремешок на руку, уплотнительное кольцо, клипса на ремень, клипса на корпусе, резиновый фиксатор

Управление фонарем

Две кнопки

Круглая кнопка в хвосте фонаря – тактическая, овальная – функциональная.

ANSI/PLATO FL1

	РЕЖИМ	ЯРКОСТЬ	ВРЕМЯ РАБОТЫ	ДИСТАНЦИЯ	ИНТЕНСИВНОСТЬ	УДАРОПРОЧНОСТЬ	ВОДОНЕПРОНИЦАЕМОСТЬ
Белый свет	ТУРБО	1000 люмен	2ч	225 м	12650 кд	1 м	IP68, погружение до 2 метров
	МАКС.	300 люмен	5 ч 20 мин	124 м	3840 кд		
	СРЕДНИЙ	100 люмен	22 ч 20 мин	75 м	1400 кд		
	МИН.	15 люмен	110 ч	25 м	160 кд		
	СТРОБ.	1000 люмен	–	–	–		

Примечание: приведенные выше параметры (протестированы в лаборатории с использованием аккумулятора Fenix 18650 Li-ion 3.6 В / 3500 мАч) могут варьироваться между различными фонарями при использовании различных элементов питания и в различной окружающей среде.

ВКЛЮЧЕНИЕ/ВЫКЛЮЧЕНИЕ

Мягко (без щелчка) нажмите на тактическую кнопку, чтобы моментально активировать фонарь, отпустите ее и фонарь выключится.

Полностью нажмите на тактическую кнопку, чтобы одновременно включить фонарь, снова нажмите на кнопку (до щелчка), чтобы выключить фонарь.

Стробоскоп

Когда фонарь включен в режиме Белого света – длительно нажмите Функциональную кнопку, чтобы активировать Стробоскоп. Снова нажмите на кнопку, чтобы вернуться в предыдущий режим яркости.

Когда фонарь выключен, нажмите на Функциональную кнопку, чтобы мгновенно активировать Строб.

Выбор режима

Когда фонарь включен в режиме Белого света, однократно нажмите на Функциональную кнопку, чтобы выбрать режим. Последовательность режимов: Минимальный→Средний→Максимальный→Турбо.

Когда фонарь включен в режиме Инфракрасного света, однократно нажмите на Функциональную кнопку, чтобы выбрать режим. Последовательность режимов: Максимальный→Минимальный.

Переключение между белым и инфракрасным светом

Поверните головную часть фонаря, чтобы переключиться между режимами белого и инфракрасного света.

Автоматическое запоминание режима

Фонарь запоминает последний выбранный режим яркости Белого света. В следующий раз фонарь включится в последнем, выбранном перед выключением режиме яркости.

Предупреждение о низком заряде батарей

Когда напряжение упадет ниже заданного уровня, фонарь автоматически понизит режим до Минимального. В Минимальном режиме фонарь будет мигать 3 раза каждые 5 минут, напоминая о перезарядке аккумулятора или замене батарей. Для обеспечения нормальной работы фонарь не выключится автоматически и будет работать до тех пор, пока заряд батарей полностью не закончится. (Белые вспышки в режиме Белого света и Инфракрасные вспышки в режиме Инфракрасного света).

Автоматическая защита от перегрева

Фонарь накапливает большое количество тепла во время длительной работы в Турбо режиме. Во избежание перегрева фонарь автоматически понизит яркость на несколько люмен, если температура корпуса достигнет 65°C. Когда температура понизится, яркость постепенно вернется в Турбо режим.

Замена элементов питания

Откройте крышку и вставьте батареи «+» к головной части, закрутите крышку и протестируйте фонарь.

Спецификация элементов питания

Тип	Размер	Номин. напряж.	Применение
Аккумуляторы Fenix ARB-L18	18650	3,6-3,7 В	Рекомендуется
Аккумуляторы Fenix ARB-L2	18650	3,7 В	Рекомендуется
Литиевые батареи	CR123A	3 В	Штатно
Аккумуляторы (Li-ion)	18650	3,6-3,7 В	С осторожностью!
Аккумуляторы (Li-ion)	18650	3,6-3,7 В	С осторожностью!
Аккумуляторы (LiFePO4)	18650	3,2 В	Запрещено

Предостережение: пожалуйста, не комбинируйте использованные элементы питания с новыми или элементами разных производителей, разной емкости и типа. В противном случае это повредит фонарь или элементы питания.

* 18650/16340 Li-ion аккумуляторы разработаны для промышленного использования и должны быть использованы с осторожностью и бережно. Качественные аккумуляторы имеют схему защиты от переразряда, это уменьшает риск утечки или взрыва. Возможны случаи повреждения элементов или короткое замыкание.

Эксплуатация и уход

Не разбирайте головную часть фонаря – это нарушит герметизацию и повредит фонарь, а также будет потеряна гарантия на фонарь.

Fenix рекомендует использовать качественные элементы питания

Не храните длительное время фонарь вместе с элементами питания. А также извлекайте их, если истек срок хранения. Некачественные элементы

питания могут дать течь и повредить фонарь. Фонарь может быть случайно включен во время хранения, при транспортировке или во время ношения в кармане. Рекомендуется приоткрывать головную часть на несколько оборотов.

Своевременно замените резиновые кольца, если они повреждены. Регулярно смазывайте их, а также резьбовые части фонаря – это позволит предотвратить преждевременный износ деталей и обеспечит водонепроницаемость корпуса.

Время от времени очищайте контакты от грязи и окисла. Особенно когда есть нерегулярное мерцание света или когда фонарь не включается.

Возможные причины некорректной работы:

Причина А: Необходима замена батареек

Решение: Замените батарейки, соблюдая полярность

Причина Б: Резьба, контакты в головной части,

торцы корпуса или контакты кнопки загрязнены.

Решение: Бережно очистите контакты ватным тампоном, смоченным в растворе спирта.

Если вышеописанные случаи не решают проблему, пожалуйста, обратитесь к продавцу в вашем регионе.

Клипса на ремень

Размеры: 50 мм (ширина) × 71.5 мм (толщина) × 125 мм (высота)

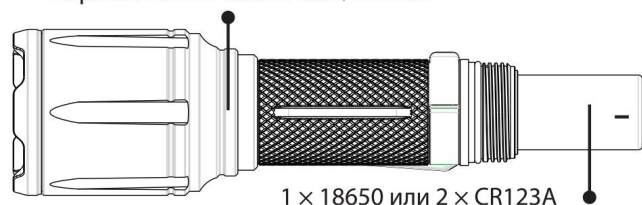
Вес: 102 г

Материал: нейлон и стеклопластик PA±5%GF

Поверхность: EDM текстура

Допустимая ширина ремня: до 55 мм

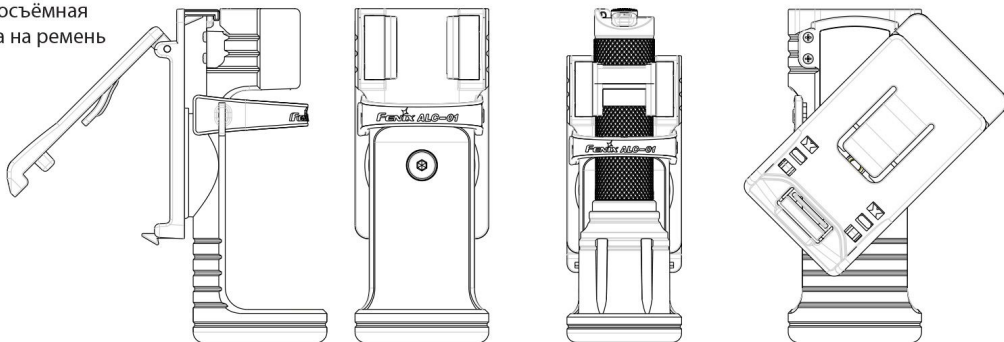
Переключение белый свет/ИК свет



Тактическая кнопка вкл./выкл.



Быстроразъемная клипса на ремень



FENIX™



TK25 IR



МАКС. 1000 ЛЮМЕН
МАКС. 3000 мВт

ИНФРАКРАСНЫЙ ОХОТНИЧИЙ ФОНАРЬ

ДЛИНА ВОЛНЫ
850 нм

IR

Предостережение

Внимание! Фонарь содержит источник света повышенной яркости. Избегайте попадания прямого света в глаза.

При длительной работе в Турбо режиме фонарь накапливает тепло. Не прикасайтесь к металлическим частям головной части фонаря во избежание травм.

