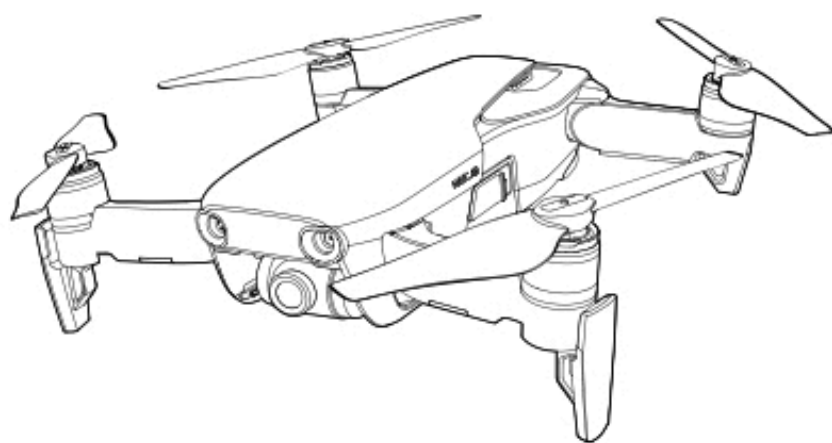


MAVIC AIR

Краткое руководство пользователя

2018.02



Поиск по ключевым словам

Чтобы найти раздел, воспользуйтесь поиском по ключевым словам, например «аккумулятор» или «установить». Если вы читаете данный документ при помощи Adobe Acrobat Reader, начните поиск, нажав Ctrl+F (Windows) или Command+F (Mac).

Поиск раздела

Просмотрите полный список разделов в содержании. Для перехода к разделу выберите соответствующую тему нажатием кнопки мыши.

Печать данного документа

Документ поддерживает печать в высоком разрешении.

Об использовании данной инструкции

Обозначения

 Предупреждение

 Важно

 Совет

 Ссылка

Перед первым запуском

Перед тем как начать эксплуатацию MAVIC™ Air, прочтите следующие документы:

1. Комплект поставки Mavic Air
2. Руководство пользователя Mavic Air
3. Краткое руководство пользователя Mavic Air
4. Заявление об отказе от ответственности и руководство по технике безопасности для Mavic Air
5. Руководство по технике безопасности аккумулятора Intelligent Flight Battery для Mavic Air

Перед полетом рекомендуем просмотреть все учебные видеоролики на официальном сайте DJI™ и прочесть заявление об отказе от ответственности. Подготовьтесь к первому полету, ознакомившись с кратким руководством пользователя Mavic Air, подробную информацию см. в руководстве пользователя.

Учебные видеоролики

Просмотрите учебные видеоролики, демонстрирующие безопасную эксплуатацию Mavic Air по ссылке ниже:

<http://www.dji.com/mavic-air/info#video>



Загрузите приложение DJI GO 4

Перед использованием дрона загрузите и установите приложение DJI GO™ 4. Отсканируйте QR-код справа, чтобы загрузить последнюю версию приложения. Версия приложения DJI GO 4 для Android совместима с Android 4.4 и более поздними версиями.

Приложение DJI GO 4 для iOS совместимо с iOS 9.0 и более поздними версиями.

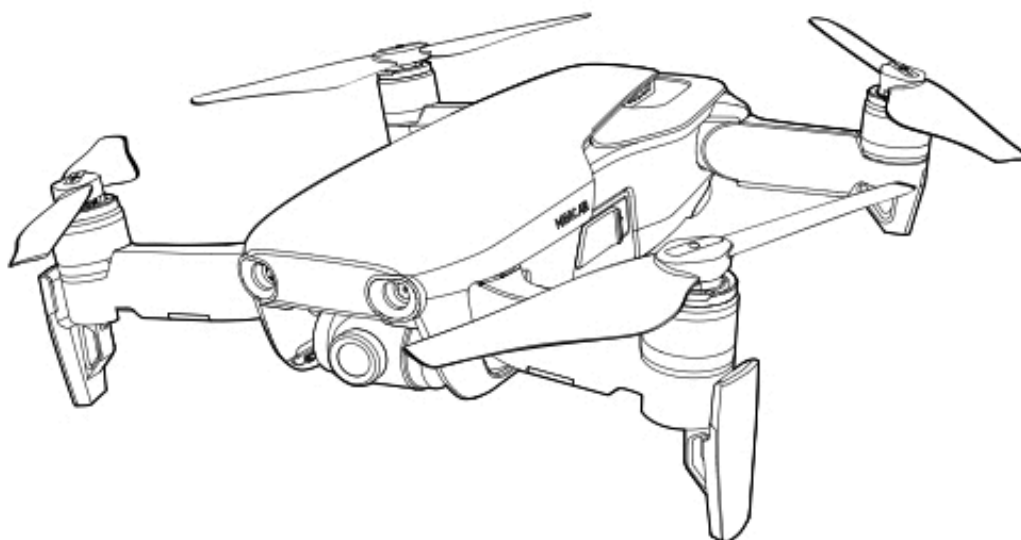


Загрузите DJI Assistant 2

Загрузите DJI Assistant 2 на веб-сайте <http://www.dji.com/mavic/download>

Дрон

Дрон DJI™ MAVIC™ AIR - летательный аппарат складной конструкции с полностью стабилизированной камерой с 3-осевым стабилизатором, способной записывать видео с разрешением 4K и делать фотографии с разрешением 12 Мп. Фирменные технологии DJI, например функция обнаружения препятствий и интеллектуальные режимы полета, такие как SmartCapture, панорамная съемка с разрешением 8K, улучшенные системы помощи пилоту, QuickShot, ActiveTrack™ и TapFly™, позволяют делать сложные снимки легко и без усилий. Максимальная скорость полета MAVIC AIR составляет 68,4 км/ч (42,5 мили/ч), а максимальное время полета* - 21 минуты.

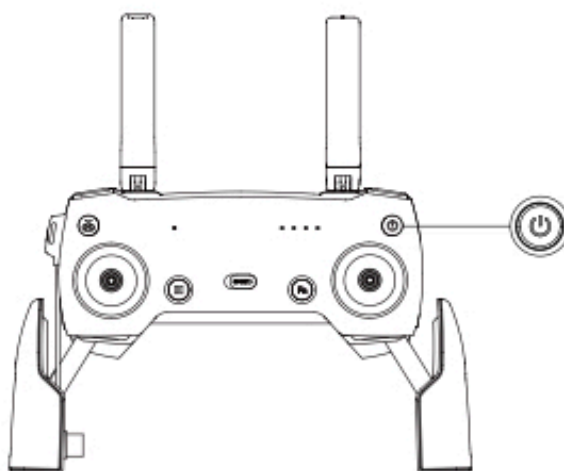


*Результат, полученный во время испытаний в безветренной среде и при постоянной скорости 25 км/ч (15,5 мили/ч). Эти значения приведены исключительно в справочных целях.

**Работа систем переднего, нижнего и заднего обзора зависит от условий окружающей среды. Для получения дополнительной информации ознакомьтесь с отказом от ответственности и руководством по технике безопасности и просмотрите видеоролики в приложении DJI GO 4 или на официальном веб-сайте DJI <https://www.dji.com/mavic-air>

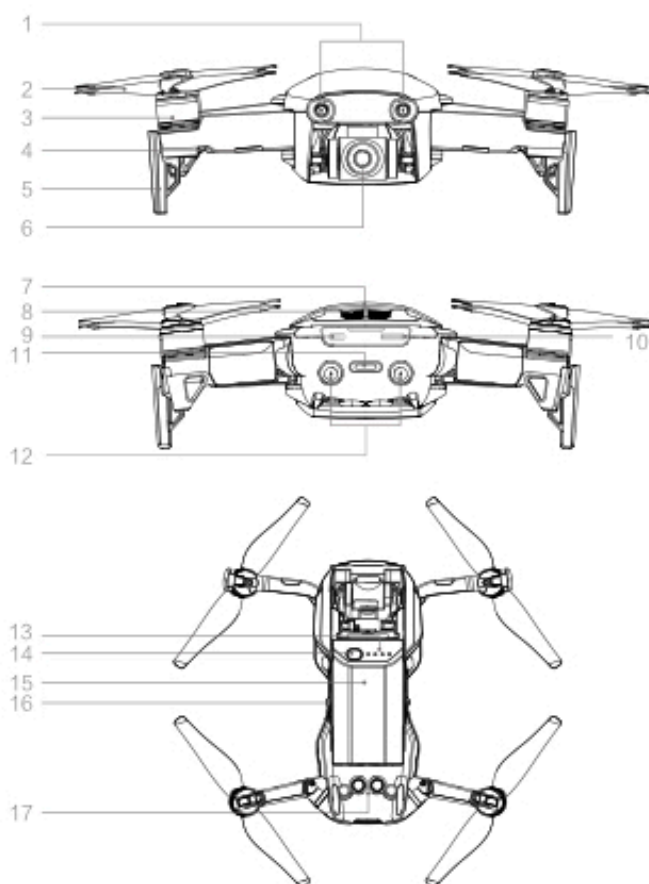
Пульт управления

В пульт дистанционного управления встроена улучшенная DJI технология Wi-Fi, обеспечивающая максимальное расстояние передачи сигнала 4 км (2,49 мили), а также передачу видео с дрона в приложение DJI GO™ 4 на мобильном устройстве с разрешением 1080p на небольшом и 720p на большом расстоянии. Отсоединяемые джойстики обеспечивают удобное хранение пульта дистанционного управления. MAVIC AIR также поддерживает управление полетом с помощью виртуальных джойстиков на мобильном устройстве. Максимальное время работы: 2,5 часа*



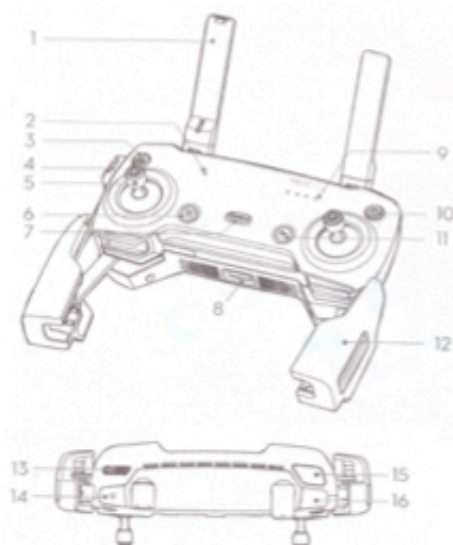
*Пульт дистанционного управления может работать на максимальном расстоянии передачи сигнала (FCC) на открытом пространстве без электромагнитных помех при высоте полета около 120 м (400 футов). Максимальное время работы было измерено в лабораторных условиях и приводится исключительно в справочных целях.

Дрон



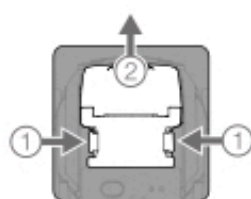
1. Система переднего обзора
2. Пропеллеры
3. Электродвигатели
4. Передние огни
5. Посадочное шасси (встроенные антенны)
6. Стабилизатор и камера
7. Антенны GPS
8. Вентиляционные отверстия
9. Порт USB-C
10. Слот для карты памяти Micro SD
11. Индикатор состояния дрона/кнопка функции
12. Система заднего обзора
13. Светодиодные индикаторы уровня заряда аккумулятора
14. Кнопка питания
15. Аккумулятор Intelligent Flight Battery
16. Зажимы крепления аккумулятора
17. Система нижнего обзора

Пульт управления

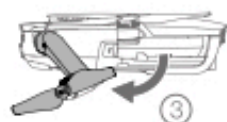


1. Антенны
2. Светодиодный индикатор состояния
3. Кнопка "возврата домой"
4. Порт зарядки / видеоканала (Micro USB)
5. Джойстики
6. Кнопка остановки режима полета
7. Переключатель режимов полета
8. Порт USB / вспомогательный порт видеоканала
9. Светодиодные индикаторы уровня заряда аккумулятора
10. Кнопка питания
11. Кнопка функций
12. Зажим мобильного устройства
13. Колесико наклона камеры
14. Кнопка записи
15. Настраиваемая кнопка
16. Кнопка спуска затвора

Подготовка дрона



Снимите защиту стабилизатора с камеры



Разложите передние лучи и посадочное шасси

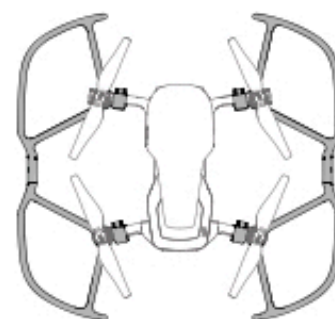


Разложите задние лучи



Разложенное состояние

Рекомендуется устанавливать защиту пропеллеров при полете в режиме для начинающих или в помещении для обеспечения большей безопасности. Более подробная информация о защите пропеллеров MAVIC AIR приведена в соответствующем руководстве пользователя.

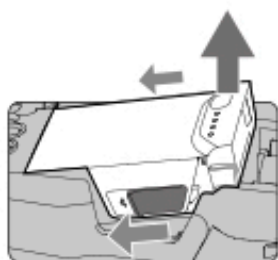


* Рекомендуется прикреплять защиту стабилизатора, когда дрон не используется. Убедитесь, что стабилизатор находится в горизонтальном положении во время установки и снятия защиты стабилизатора.

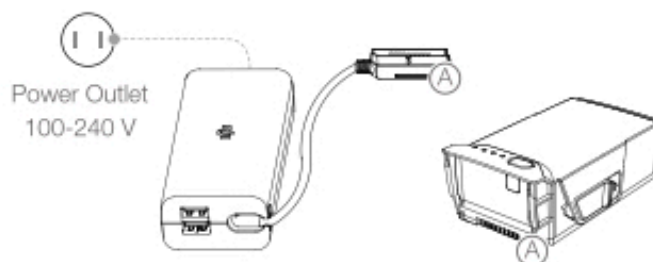
* Перед использованием убедитесь, что посадочное шасси выдвинуто надлежащим образом. Невыполнение этого требования может повлиять на работу встроенной антенны, что приведет к серьезным проблемам с передачей видеосигнала. Убедитесь, что вы сложили шасси, перед тем как складывать лучи дрона.

Зарядите аккумуляторы

Используйте предоставленное в комплекте зарядное устройство, чтобы полностью зарядить аккумулятор Intelligent Flight Battery перед первым использованием



Снимите аккумулятор с дрона



Подсоедините аккумулятор Intelligent Flight Battery к зарядному устройству через порт, как показано на рисунке выше.

Время зарядки аккумулятора Intelligent Flight Battery:

53 минуты при температуре окружающей среды от 15 до 40 °C;

1 час и 40 минут при температуре окружающей среды от 5 до 15 °C.

Время зарядки пульта дистанционного управления: 2,5 часа

* Когда аккумулятор Intelligent Flight Battery полностью зарядится, вставьте его в дрон до щелчка, который означает, что аккумулятор надежно закреплен на месте.

* Дополнительный зарядный концентратор может заряжать до четырех аккумуляторов одновременно. Для получения дополнительной информации посетите официальный интернет-магазин DJI

* Снимите кабель пульта дистанционного управления перед зарядкой. Подключите предоставленный кабель связи с USB-адаптером к зарядному устройству.

Проверьте уровень заряда аккумуляторов и включите/выключите питание



Низкий ← Уровень заряда аккумулятора → Высокий



Нажмите один раз для проверки уровня заряда аккумулятора.

Нажмите один раз, затем нажмите и удерживайте для включения/выключения.



Низкий ← Уровень заряда аккумулятора → Высокий



Нажмите кнопку питания один раз, чтобы проверить текущий уровень заряда аккумулятора.

Нажмите один раз, затем нажмите и удерживайте для включения/выключения пульта дистанционного управления.

Краткое руководство пользователя

Подготовка пульта



Разверните антенны, зажмите мобильное устройство и установите джойстики.



Установите антенны параллельно друг другу

Присоедините один конец кабеля пульта дистанционного управления к разъему сбоку на пульте

Закрепите ваше мобильное устройство с помощью зажимов

Убедитесь, что джойстики надежно закреплены
Кабель пульта дистанционного управления с разъемом Lightning установлен по умолчанию.
Используйте подходящий для вашего мобильного устройства кабель для подключения к пульта дистанционного управления.

* При работе с iPad или планшетом используйте порт USB на пульте дистанционного управления.

* Не используйте порты MicroUSB и USB одновременно для подключения видео. Отсоедините один порт от устройства видеосвязи, если используется второй порт.

Подготовка к полёту



Включите пульт дистанционного управления



Включите дрон



Запустите приложение DJI GO4



Для активации дрона используйте вашу учетную запись DJI. Для этого потребуется соединение с интернетом.

Полёт

Перед взлетом убедитесь, что в строке состояния дрона в приложении DJI GO 4 показано Ready to Go (Полет разрешен)

Автоматический взлет



Автоматический взлет



Автоматическая посадка

Ручной взлет/ посадка

Положение джойстиков для включения/выключения электродвигателей



Плавно сдвиньте левый джойстик вверх для взлета



Смещайте левый джойстик вниз (плавно), пока дрон не коснется поверхности.
Для выключения двигателей удерживайте джойстик в нижнем положении в течение нескольких секунд.



Двигатели можно останавливать во время полета, только если полетный контроллер обнаруживает критическую ошибку.

Эксплуатация пульта дистанционного управления

Режим 2 является режимом управления по умолчанию. Левый джойстик используется для управления высотой и поворотом дрона, правый - для управления движением вперед, назад, влево и вправо. Колесико стабилизатора управляет наклоном камеры.

Левый джойстик



Вверх



Вниз



Поворот
налево

Поворот
направо

Правый джойстик



Вперед



Назад



Влево

Вправо



Нажмите на кнопку остановки режима полета для аварийного торможения время полета

Соблюдайте правила безопасности полетов



Следует избегать полетов над или в непосредственной близости от препятствий, скоплений людей, высоковольтных линий электропередачи, деревьев и водоемов.

ЗАПРЕЩАЕТСЯ выполнять полеты близко от таких источников сильного электромагнитного поля, как линии электропередачи и базовые станции, т. к. они могут влиять на работу встроенного компаса.

ЗАПРЕЩАЕТСЯ использовать дрон в неблагоприятных погодных условиях, таких как дождь, снег, туман и при скорости ветра более 10 м/с или 22 миль/ч.



Не приближайтесь к вращающимся пропеллерам и электродвигателям.

Более подробная информация приведена на веб-сайте: <https://flysafe.dji.com/no-fly>



Для обеспечения своей безопасности и безопасности окружающих важно понимать основные принципы полета. Обязательно ознакомьтесь с заявлением об отказе от ответственности и руководством по технике безопасности.

Технические характеристики

Дрон

Масса	430 г
Максимальная скорость	68,4 км/ч в спортивном режиме в безветренную погоду
Максимальное время полета	21 минуты (без ветра при постоянной скорости 25 км/ч)
Диапазон рабочих температур	от 0 до +40 °C (от 32 до 104 °F)
GNSS	GPS/ГЛОНАСС
Рабочая частота	2,4-2,4835 ГГц
Мощность передатчика	2,4 ГГц: 28 дБм (PCC), 19 дБм (CE), 19 дБм (ЗРРС), 19 дБм (МЮ)
Стабилизатор	
Рабочий диапазон углов вращения	Относительно поперечной оси: от -90° до +0° (настройки по умолчанию) от -90° до +17° (расширенные настройки)
Камера	
Матрица	CMOS
Максимальный размер изображения	4056x3040
Режимы фотосъемки	Единичный снимок HDR Серийная съемка: 3/5/7 кадров Автоматический брекетинг экспозиции (АЕВ): Брекетинг кадра 3/5 с шагом 0,7 EV Автоспуск: 2/3/5/7/10/15 /20/30/60 с Панорама (3x1,3x3, 3x7, сфера)
Разрешение видео	4K ULTRA HD: 3840x2160 24 / 25 / 30 кадров/с 2,7K: 2720x1530 24 / 25 / 30 / 48 / 50 / 60 кадров/с FHD: 1920x1080 24 /25/30/48/50/60/120 кадров/с
Битрейт видео	100 Мбит/с
Фото	JPEG, DNG
Видео	MP4 MOV (MPEG-4 AVC / H.264)
Совместимые карты памяти	microSD. Класс скорости 10 или UHS-1

Пульт дистанционного управления

Размеры	143,9 x 78,3 x 61,2 мм (в сложенном состоянии)
Рабочая частота	2,4-2,4835 ГГц
Макс. расстояние передачи	2,4 ГГц: FCC: 4 км (2,5 мили); CE/SRRC/MC: 2 км
Диапазон рабочих температур	от 0 до +40 °C (от 32 до 104 °F)
Аккумулятор	2970 мАч
Мощность передатчика	2,4 ГГц: 26 дБм (FCC), 18 дБм (CE), 18 дБм (SRRC) 18 дБм (MIC)
Рабочее напряжение	1000 мА при 3,7 В

Краткое руководство пользователя

Что в комплекте



Квадрокоптер
Mavic Air* - 1 шт.



Пульт дистанционного
управления для Mavic Air - 1 шт.



Интеллектуальная
батарея для Mavic Air - 1 шт.



Зарядное
устройство для
Mavic Air - 1 шт.



Кабель питания
для Mavic Air - 1 шт.



Пропеллеры (пара)
для Mavic Air - 4 шт.



Защита пропеллеров
(комплект) для
Mavic Air - 1 шт.



Кабель RC Cable
(Lightning Connector)
для Mavic Air - 1 шт.



Кабель RC Cable
(Standart Micro USB
Connector)
для Mavic Air - 1 шт.



Кабель RC Cable
(USB Type-C Connector)
для Mavic Air - 1 шт.



Защита подвеса
для Mavic Air - 1 шт.



Кабель
Communication Cable
для Mavic Air - 1 шт.



Адаптер USB
для Mavic Air - 1 шт.



Кабель RC Cable Slider
(Large) для Mavic Air - 1 шт.



Кабель RC Cable
Slider (Small)
для Mavic Air - 2 шт.



Сумка Carrying Case
для Mavic Air - 1 шт.



Запасные ручки управления
для Mavic Air (Пара)** - 1 шт.

Дополнительную информацию можно найти в руководстве пользователя:
<https://www.dji.com/mavic-air>

Эта отметка означает, что содержание может быть изменено без предварительного уведомления.

MAVIC является товарным знаком компании DJI. © 2018 DJI Все права защищены.

