

Складные футбольные ворота Раппа EXIT

руководство пользователя



1.0 Введение

Поздравляем Вас с выбором футбольных ворот EXIT Panna!

Веселые активные игры на открытом воздухе.

Этим принципом мы руководствуемся, разрабатывая инновационные качественные развлечения для современных детей.

Нашей главной заботой является безопасность наших изделий для детей. Так как наши изделия классифицируются как игровые, мы очень серьезно относимся к соблюдению требований техники безопасности. Перед выпуском изделий в продажу мы проводим независимые испытания по их сертификации. Мы постоянно проверяем каждую партию изделий и для большей надежности периодически проводим независимые испытания. Только изделия, соответствующие самому высокому стандарту качества EXIT Toys, выпускаются под торговой маркой EXIT.

«Благодарим вас за покупку и оказанное доверие. Мы уверены, что ваши дети получат не меньше положительных эмоций, чем мы в процессе разработки этого изделия. Мы открыты для отзывов и предложений и будем признательны за любые комментарии и идеи, которые помогут нам усовершенствовать существующие или разработать новые изделия.

2.0 Меры предосторожности:

- При использовании ворот детьми необходим постоянный контроль со стороны взрослых.
- Чтобы свести к минимуму вероятность запутывания, никогда не пускайте маленьких детей в зону сетки.
- При правильной сборке и использовании по назначению ворота принесут много радости от игры.
- Никогда не позволяйте детям взбираться на ворота, так как это может привести к их падению и серьезным травмам или смерти.
- Металлическая рама футбольных ворот является хорошим проводником электричества. Лампы, удлинительные шнуры и подобное электрическое оборудование не должно контактировать с воротами.
- Перед использованием проверьте футбольные ворота. Убедитесь, что все элементы и детали правильно и надежно размещены и закреплены. Закрепите любое плохо закрепленное оборудование. Замените любые изношенные, поврежденные или утерянные детали.
- Надевайте удобную одежду без крючков, застежек, шнурков и подобных элементов, которые могут зацепиться или попасть в петли футбольных ворот.
- Снимайте драгоценности, ожерелья и сережки.
- Перед использованием прочитайте все рекомендации и полностью завершите сборку.

3.0 Инструкция по сборке и установке

- Необходимо обеспечить свободное пространство над сеткой. Учитывайте расположение проводов, веток деревьев и других факторов, представляющих потенциальную опасность.
- Необходимо обеспечить свободное горизонтальное пространство. Размещайте футбольные ворота вдали от стен, конструкций, заборов и игровых зон. Рекомендуется оставлять свободное пространство со всех сторон от футбольных ворот. От других объектов до сетки должно быть не менее 3 м.
- Никогда не устанавливайте футбольные ворота во время ливня, при сильном ветре и особенно в грозу.
- При перемещении собранных футбольных ворот и для их подъема с земли требуется минимум два человека, которые должны находиться на противоположных сторонах ворот.
- Перед использованием разместите футбольные ворота на ровной поверхности.
- Не допускайте несанкционированное или бесконтрольное использование футбольных ворот.

4.0 Рекомендации по уходу и обслуживанию

Осматривайте футбольные ворота перед каждым использованием и заменяйте все изношенные, поврежденные или утерянные детали.

Следующие условия могут представлять потенциальную опасность:

1. Утерянное, ненадлежащим образом размещенное или ненадежно закрепленное уплотнение рамы, перегородка или ограждение
2. Проколы, износ, разрывы или повреждения петель футбольных ворот.
3. Согнутая или сломанная рама или подставка.
4. Острые выступы на раме или провисания.
5. Плохо прикрепленное или утерянное оборудование.

5.0 Условия гарантийного обслуживания

Пользователь данного изделия получает следующие гарантии на изделие:

- 2 года с даты покупки на раму (при регулярном использовании).
- 3 месяца на другие детали (при регулярном использовании).
- Гарантия распространяется только на дефекты материалов/конструкции и/или детали изделия.

Гарантия не распространяется на следующие случаи:

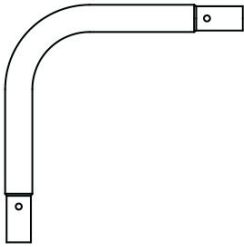
- Футбольные ворота использовались ненадлежащим образом, были установлены с использованием несоответствующих деталей или их использование привело к несчастному случаю.
- Повреждение произошло в результате небрежного использования, например скольжения или пробуксовки.
- Изделие было собрано не в соответствии с инструкциями или техническое обслуживание выполнялось неправильно.
- Установленные впоследствии детали не соответствуют техническим требованиям, предъявляемым к продукции, или же были использованы не оригинальные детали или такие детали были установлены неправильно.
- Футбольные ворота используются в профессиональных целях (сдача в аренду, использование в школах и т.п.).
- Ремонт изделия выполнялся неспециалистами.
- Замена деталей производилась несвоевременно.

Пользователь изделия может потребовать гарантийное обслуживание, только представив оригинал чека на покупку компании Dutch Toys Group или дилеру, у которого было куплено данное изделие.

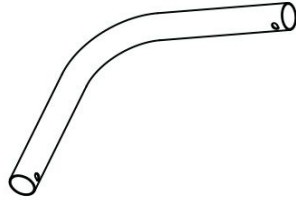
Если требование по гарантии отклонено, тогда все понесенные расходы должен оплатить пользователь.

Передача гарантии третьим лицам запрещается.

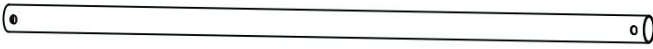
Комплектующие



1 Изогнутая труба А
- 4 шт.



2 Изогнутая труба В - 2 шт.



3 Прямая труба - 2 шт.



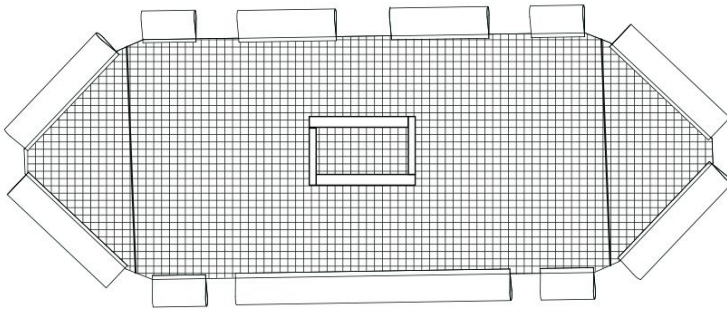
4 Поролоновые
накладки - 1 шт.



5 Большой
логотип - 2 шт.



6 Маленький
логотип - 1 шт.

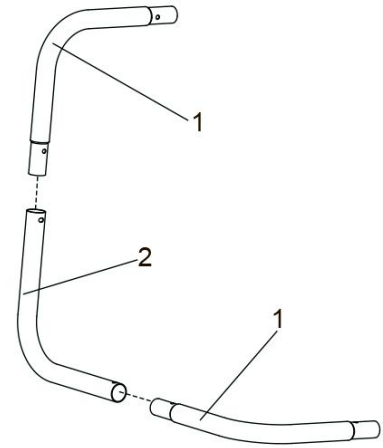


7 Сетка - 1 шт.

Этапы сборки

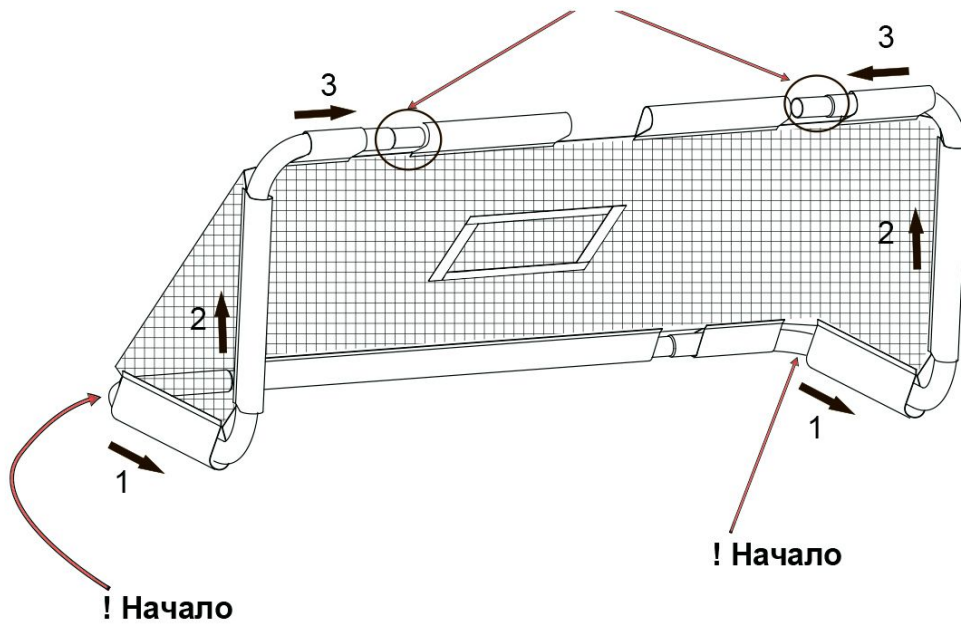
Вставьте две изогнутые трубы A(1) в изогнутую трубу B(2), как показано на рисунке. Нажмите на трубы до щелчка.

Повторите этап 1 для остальных изогнутых труб.

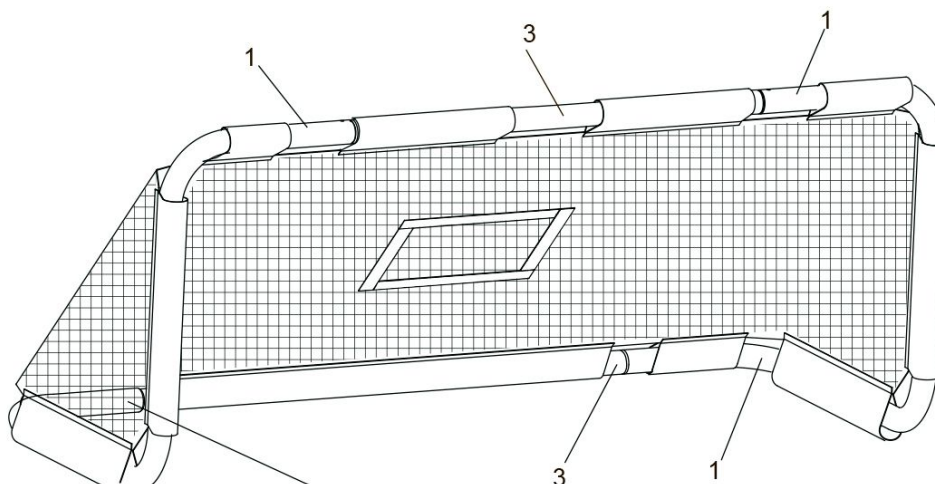


Проденьте конструкции, собранные на этапе 1 и этапе 2, через манжеты сетки, как показано на рисунке.

! Убедитесь, что два выступа защелкнулись в одинаковых направлениях!

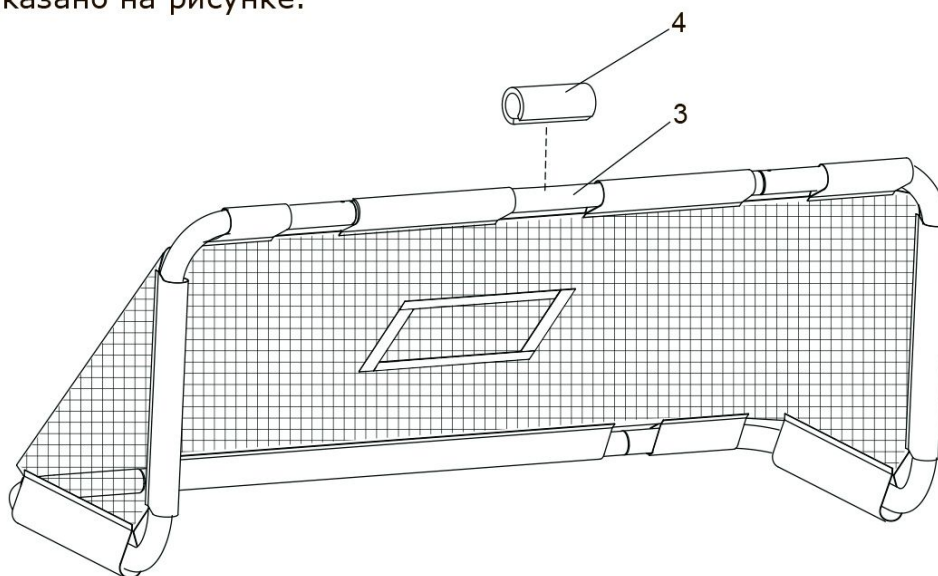


Проденьте прямую трубу (3) через верхние манжеты сетки и соедините прямую трубу (3) с изогнутыми трубами А (1), как показано на рисунке. Убедитесь, что выступы совпали с пазами. Повторите описанные выше действия, чтобы присоединить другую прямую трубу (3).

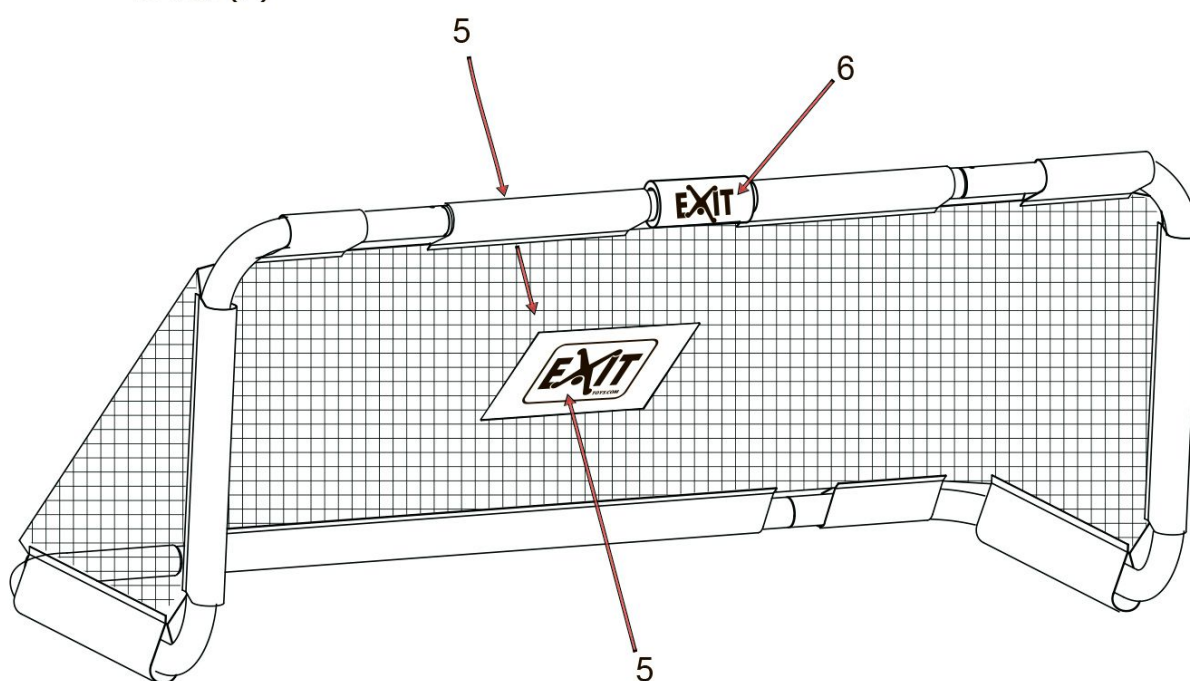


)

Закрепите поролоновые накладки (4) на верхней прямой трубе (3), как показано на рисунке.



Оберните поролоновые накладки (8) маленькими логотипами (6).
Затем разместите большой логотип (5) на передней и задней сторонах
сетки (7)



Футбольные ворота готовы!