



магазин
ИННОВАЦИЙ

Паровой утюг Solac Optima Perfect PV2014

руководство пользователя



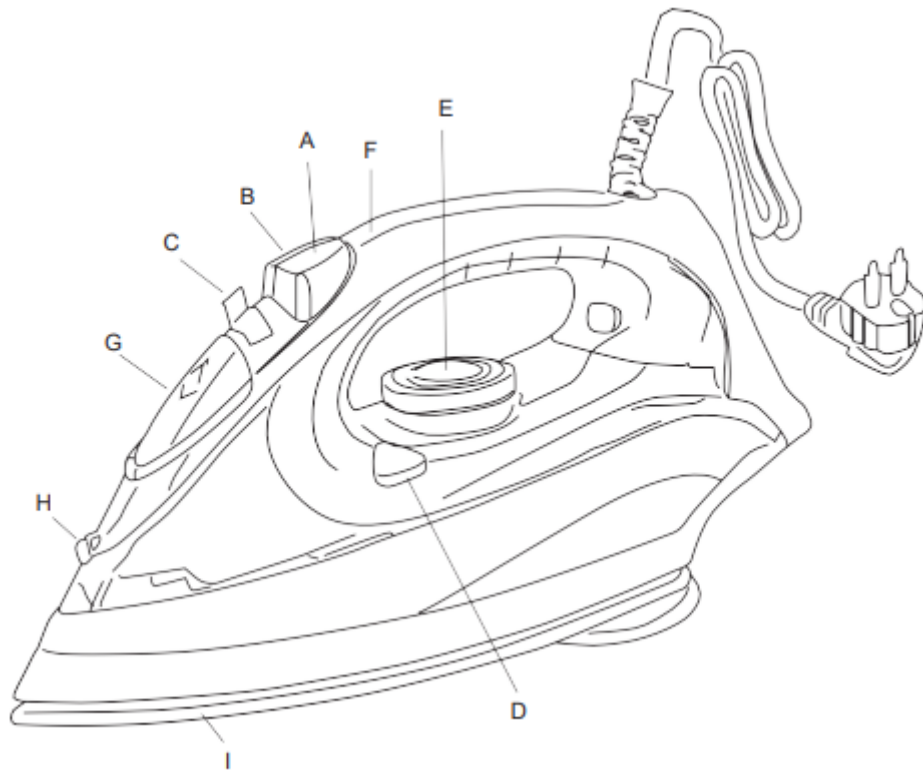
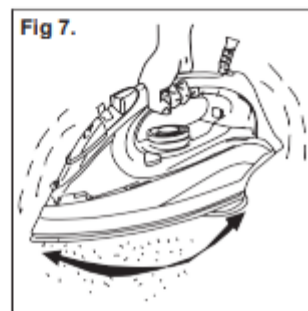
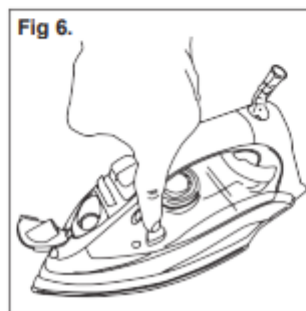
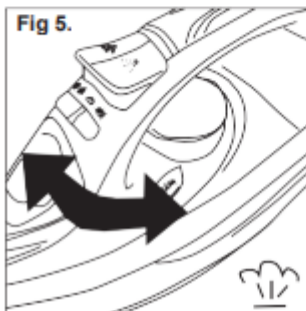
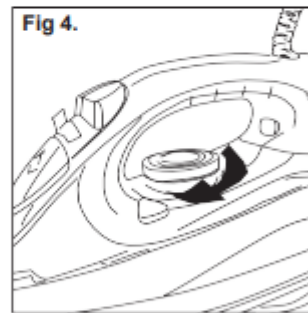
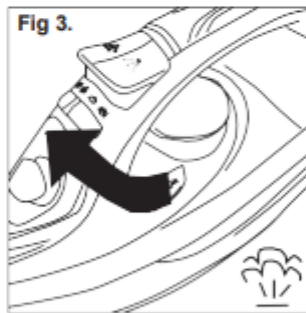
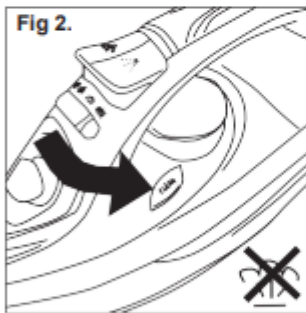
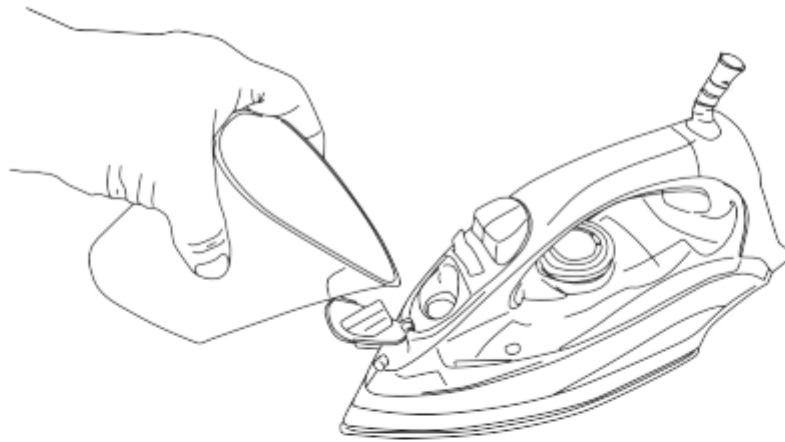


Fig 1.





ОПИСАНИЕ

- A Кнопка распыления
- B Кнопка подачи пара
- C Регулировка подачи пара
- D Кнопка автоматической очистки
- E Регулятор температуры
- F Контрольная лампочка
- G Наполнение резервуара
- H Распылительное сопло
- I Подошва

Перед включением прибора внимательно прочитайте данную инструкцию и сохраните ее для дальнейшего использования. Несоблюдение этих инструкций может привести к несчастному случаю.

ИСПОЛЬЗОВАНИЕ И УХОД:

- Полностью размотайте кабель питания прибора перед каждым использованием.
- Не используйте прибор, если присоединенные к нему принадлежности неисправны. Немедленно замените их. Не используйте прибор на любой части тела человека или животного.
- Не используйте прибор на домашних животных или животных.
- Не используйте прибор для сушки одежды любого вида.
- Поворот регулятора термостата на минимальное значение (MIN) не гарантирует полного отключения утюга.

ИНСТРУКЦИИ ПО ПРИМЕНЕНИЮ ПЕРЕД ИСПОЛЬЗОВАНИЕМ:

- Снимите защитную пленку с прибора.
- Убедитесь, что с прибора снята вся упаковка.
- Некоторые части прибора были слегка смазаны, поэтому при первом использовании прибор может слегка дымить. Через некоторое время этот дым исчезнет.
- Подготовьте прибор в соответствии с функцией, которую вы хотите использовать.

НАПОЛНЕНИЕ ВОДОЙ:

- Для работы с паром необходимо заполнить резервуар водой.
- Откройте крышку.
- Наполните резервуар, следя за соблюдением уровня MAX (рис. 1).
- Закройте крышку.

ИСПОЛЬЗОВАНИЕ:

- Перед включением в розетку полностью размотайте кабель.
- Подключите прибор к электросети.
- Поверните регулятор термостата на нужную температуру.
- Не используйте температуру выше той, которая указана на одежде.
 - Температура для синтетических волокон (полиэстер, нейлон...).
 - Температура для шелка, шерсти.
 - Температура для хлопка.
- Максимальная температура для льна.
- Если одежда состоит из различных видов волокон, выберите температуру для того волокна, которое требует самой низкой температуры. (Например, выберите температуру для полиэстера для ткани, состоящей на 60% из полиэстера и на 40% из хлопка).
- Подождите, пока не погаснет контрольная лампочка (F), означающая, что прибор достиг оптимальной температуры.
- Во время использования пилотная лампочка (F) будет автоматически включаться и выключаться, указывая на то, что нагревательные элементы работают для поддержания желаемой температуры.

СУХОЕ ПРОГЛАЖИВАНИЕ:

- Прибор оснащен регулятором подачи пара, который, если установлен на 1, позволяет проводить сухое глажение (без пара).

ОБРАБОТКА ПАРОМ:

- Гладить с паром можно всегда, когда в резервуаре есть вода и выбрана подходящая температура.

УПРАВЛЕНИЕ ПОТОКОМ ПАРА:

- Прибор имеет ручку управления (C) для регулировки подачи пара (рис. 2, рис. 3), регулировки потока пара (Рис. 2, Рис. 3).

Распыление

- Распыление можно использовать как при паровой, так и при сухой глажке.
- Нажмите кнопку распыления (A), чтобы использовать эту операцию.
- Кнопку распыления необходимо нажать несколько раз, чтобы выпустить первую струю.

ПАРОВОЙ УДАР:

- Эта функция обеспечивает дополнительный пар для удаления складок.



- Нажмите кнопку подачи пара (В). Подождите несколько секунд, пока пар не проникнет в волоюна одежды, а затем снова нажмите кнопку. Для оптимального качества пара не применяйте более трех последовательных струй.
- Кнопку распыления необходимо нажать несколько раз, чтобы выпустить первую струю.

ВЕРТИКАЛЬНАЯ ГЛАЖКА:

- Можно гладить висящие шторы, предметы одежды на собственной вешалке и т.д. Для этого выполните следующие инструкции:
- Выберите максимальную температуру прибора, повернув регулятор температуры по часовой стрелке. (Рис. 4)
- Гладьте сверху вниз, нажимая на регулятор подачи пара (В). Важно: для хлопка и льна рекомендуется, чтобы основание прибора соприкасалось с материалом. Для других, более деликатных тканей, рекомендуется держать основание утюга на расстоянии нескольких сантиметров.

ПОСЛЕ ЗАВЕРШЕНИЯ РАБОТЫ С ПРИБОРОМ:

- Выберите минимальное положение (MIN) с помощью терморегулятора.
- Отключите прибор от электросети.
- Удалите воду из резервуара для воды.
- Очистите прибор.

ОЧИСТКА

- Отключите прибор от сети и дайте ему остыть, прежде чем приступать к очистке.
- Очистите прибор влажной тканью с несколькими каплями моющего средства, а затем вытрите его насухо.
- Не используйте для очистки прибора растворители, средства с кислотным или щелочным pH, такие как отбеливатель, или абразивные средства.
- Не погружайте прибор в воду или какую-либо другую жидкость, а также не ставьте его под текущий кран.

ФУНКЦИЯ SEF-ОЧИСТКИ:

- Важно проводить самоочистку прибора не реже одного раза в месяц, чтобы удалить кальций и любые другие минералы, скопившиеся внутри прибора.

- Наполните резервуар для воды до максимального уровня, как указано в разделе «Наполнение водой».
- Поставьте прибор в вертикальное положение, подключите к электросети и выберите максимальную температуру.
- Оставьте прибор нагреваться, пока контрольная лампочка не покажет, что он достиг заданной температуры.
- Выключите прибор, поместите над раковиной.
- Нажмите и удерживайте кнопку самоочистки (рис. 6).
- Дайте воде выйти через паровые отверстия в основании, слегка встряхивая прибор (рис. 7).
- Отпустите кнопку через минуту или когда резервуар станет пустым.
- Оставьте прибор в вертикальном положении, пока он не остынет.

*** КАК БОРОТЬСЯ С ИЗВЕСТКОВЫМИ ОТЛОЖЕНИЯМИ:**

- Для правильной работы прибора на нем не должно быть известкового налета или магниевых отложений, вызванных использованием жесткой воды.
- Для предотвращения подобных проблем мы рекомендуем использовать воду с низким уровнем минерализации извести или магния.
- Не рекомендуется использовать для удаления накипи домашние растворы, например, уксус.