



# Смарт-рулетка Kalei

Руководство пользователя





## 1. Тип товара: смарт-рулетка с лазерным дальномером

## 2. Характеристики

- Длина измерительной ленты: 5 м
- Ширина ленты: 19 мм
- Материал ленты: нержавеющая сталь, нейлоновое покрытие
- Шкалы измерения: метрическая, имперская
- Класс лазера: 2
- Мощность лазера: <1 мВт
- Длина волны: 635 нм
- Максимальное измеряемое расстояние: 40 м
- Точность измерения: ±3 мм
- Тип экрана: монохромный, с подсветкой, LCD
- Рабочая температура: от 0 до 40 °С
- Температура хранения: от -20 до 60 °С
- Размеры: 75 x 85 x 45 мм
- Вес: 260 г
- Размеры упаковки: ~155 x 130 x 60 мм
- Вес в упаковке: ~370 г

## 3. Меры предосторожности

Пожалуйста, ознакомьтесь с правилами техники безопасности и эксплуатации, прочитав внимательно руководство перед использованием.

Неправильное использование устройства без соблюдения требований данного руководства может привести к поломке или нанесению телесных повреждений пользователю.

В данном продукте установлен лазер 2-й категории. При использовании не направляйте его на других людей и не смотрите на пучок света, проходящий сквозь оптическую линзу, чтобы не повредить зрение.

Не разбирайте и не модифицируйте инструмент самостоятельно.

Держите прибор вне досягаемости детей.

От работающего прибора исходит электромагнитное излучение, поэтому не

пользуйтесь им в самолетах, рядом с медицинским оборудованием, а также рядом со взрывоопасными и легковоспламеняющимися объектами.

Не используйте прибор вблизи автозаправочных станций, химических заводов, в областях с потенциально взрывоопасной атмосферой и в местах проведения взрывных работ.

Не выбрасывайте прибор вместе с бытовым мусором. Необходимо утилизировать изделие надлежащим образом в соответствии с государственными нормами, национальными или местными нормативами.

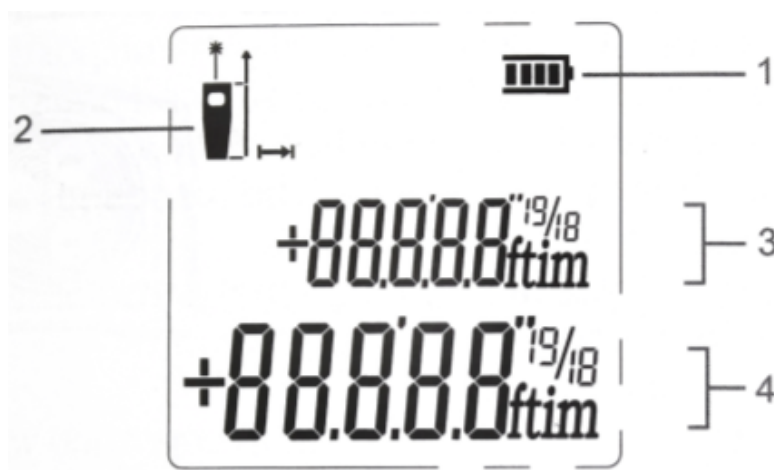
Наибольшая точность и максимальный диапазон измерений достигаются при благоприятных окружающих условиях (высокий коэффициент отражения, подходящее освещение и температура). При неблагоприятных условиях окружающей среды, слишком ярком освещении или низкой отражающей способности измеряемого объекта, повышенных/пониженных температурах и т.д. точность измерений может снизиться.

#### 4. Устройство рулетки (кнопки перечислены слева направо)



1. Кнопка **ON**. Удерживайте кнопку в течение 2 секунд, чтобы включить устройство. В этот момент активируется лазер.
2. Кнопка «**Площадь**». Нажмите ее, чтобы активировать функцию измерения площади (с ее помощью вы можете выбрать вариант измерения: измерение площади/измерение объема/косвенное измерение (измерение катета)).
3. Кнопка «**Измерение**». Нажмите кнопку для изменения точки отсчета (от передней или задней поверхности рулетки). Удерживайте эту кнопку, чтобы выбрать единицу измерения.
4. Кнопка «**Сброс**». Нажмите на нее, чтобы сбросить все измерения. Удерживайте эту кнопку в течение 2 секунд, чтобы выключить устройство.

## 5. LCD-дисплей



- 1 – Индикатор уровня заряда.
- 2 – Индикатор точки отсчета (от передней/задней поверхности рулетки).
- 3 – Сохраненные данные.
- 4 – Результат текущего измерения.

**Примечание:** изображение на дисплее может отличаться от примера, приведенного ниже. Функционал у рулетки такой, как показано в данной инструкции.

## 6. Использование лазерного дальномера

Для того чтобы включить дальномер, удерживайте кнопку **ON** в течение 2 секунд. Обратите внимание: лазер отключается автоматически через 30 секунд бездействия для экономии энергии. Электронный блок рулетки автоматически отключается через 180 секунд.



Нацельте лазер на объект и нажмите кнопку **ON** для измерения расстояния до объекта. Результат измерения сразу же появится на экране. Нажмите кнопку повторно для нового измерения.

**Переключение единиц измерения.** Нажатие и удержание кнопку **Измерение** чтобы выбрать необходимую единицу измерений (метры, футы, дюймы). Нужное вам измерение вы также можете изучить в разных единицах, зажав кнопку **Измерение**.

**Непрерывное измерение.** Нажмите и удерживайте кнопку «Замер» для переключения в режим непрерывного измерения. В этом режиме на экране в реальном времени показывается расстояние до объекта. Для того чтобы прервать измерение, отпустите кнопку.

**Измерение площади.** Нажмите и удерживайте кнопку **Площадь** для переключения в режим измерения площади, на дисплее возникнет иконка с наклоненным четырехугольником. Нажмите кнопку **ON** для получения первого расстояния (длина) от целевой точки, снова нажмите кнопку **ON**, чтобы получить второе расстояние (ширина). После двух измерений на экране возникнут результаты вычисления площади (первое измерение будет умножено на второе).

**Примечание:** в данном случае для измерений используется лазерный дальномер.

**Измерение объема.** Нажмите кнопку **Площадь** для переключения в режим измерения объема, на дисплее возникнет иконка с трехмерной фигурой. Нажмите кнопку **ON**, чтобы произвести первое измерение (например, длины). При повторном нажатии кнопки производится второе измерение (например, ширины). При третьем нажатии кнопки произойдет третье измерение (например, высоты). После трех измерений вычисленный объем отображается на дисплее устройства (три измерения будут автоматически перемножены).



**Косвенное измерение (измерение катета).** Если для полного измерения высоты необходимо произвести два или три замера, можно воспользоваться функцией косвенного измерения.

Нажмите на кнопку **Площадь** для переключения в режим косвенного измерения, на дисплее возникнет значок прямоугольного треугольника.

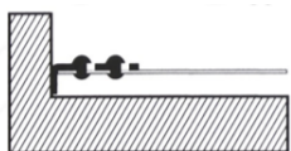
Произведите последовательные измерения в порядке мигающих рядов.

Нажмите кнопку **ON**, чтобы произвести первое измерение (до верхней точки, как показано на рисунке). Удерживайте дальномер на том же уровне, измерения должны проводиться из одной точки. При повторном нажатии кнопки **ON** производится второе измерение (в нижней точке). После этого на экране отобразится расстояние между точками 1 и 2.

## 7. Использование рулетки

По основным приемам использования Kalei не отличается от обычных рулеток с пружинным механизмом сматывания ленты.

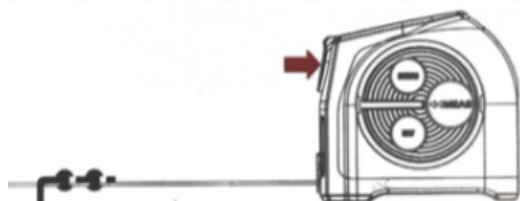
Крепление зацепного крюка к ленте имеет свободный ход, равный толщине зацепа.



Если вы измеряете расстояние от какого-либо объекта, то нулевой отметкой становится внешний край крюка.



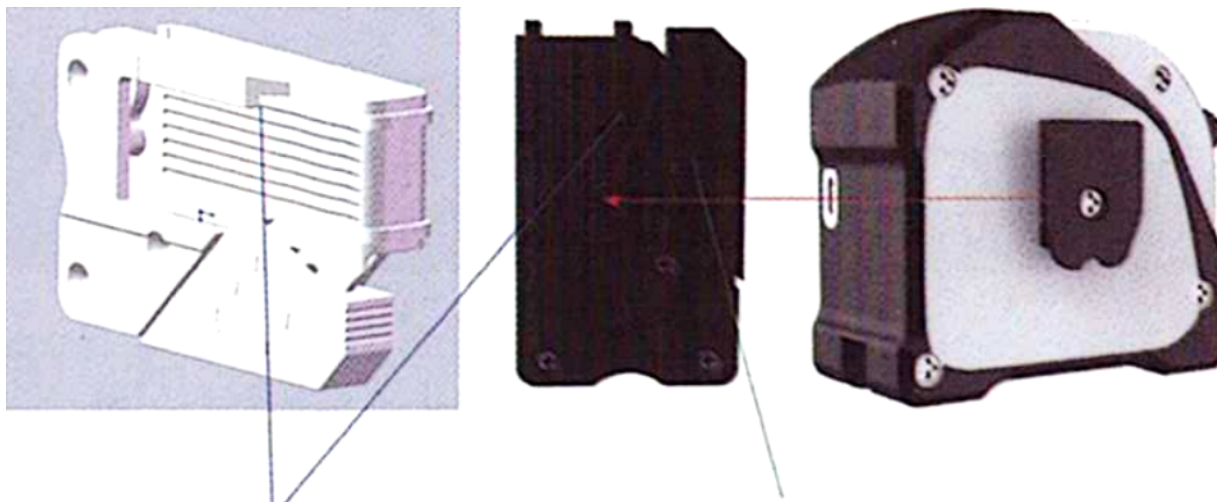
Если вы делаете замер, зацепив крюк за какой-либо объект, то зацеп смещается на свою толщину и край предмета совпадает с нулевой отметкой.



**Блокировка.** Лента рулетки блокируется при помощи желтой кнопки. Опустите ее вниз, чтобы зафиксировать ленту. Чтобы втянуть ленту, поднимите кнопку вверх.

## 8. Крепление к поясу

Вы можете закрепить рулетку на поясе. Для этого возьмите крепление в руки (поставляется в комплекте), отодвиньте панель со стрелками, а затем наденьте крепление на рулетку (для этого на рулетке предусмотрена специальная «прищепка»). После того, как вы зафиксируете крепление, вы можете надеть рулетку на пояс, ремень рюкзака и т.д., продев его через длинное отверстие в креплении.



## 9. Обслуживание и хранение

Для подзарядки аккумулятора используйте разъем USB, расположенный на боковой стороне рулетки. С помощью комплектного кабеля подключите рулетку к любому источнику питания USB с силой тока не менее 1 А. Наблюдать за процессом зарядки можно с помощью индикатора на LCD-экране.

Содержите прибор в чистоте. Очищайте корпус и измерительную ленту при помощи мягкой влажной ткани без использования чистящих средств или растворителей.

Не погружайте прибор в воду.

Не храните прибор в местах с повышенной влажностью. Хранение рулетки в местах со слишком высокой или слишком низкой температурой может привести к необратимым повреждениям аккумулятора.

## 10. Комплектация

- Рулетка
- Крепление
- Кабель для зарядки аккумулятора
- Документация

11. Страна-разработчик: КНР  
Страна-производитель: КНР