

# Камера наблюдения Netatmo Welcome





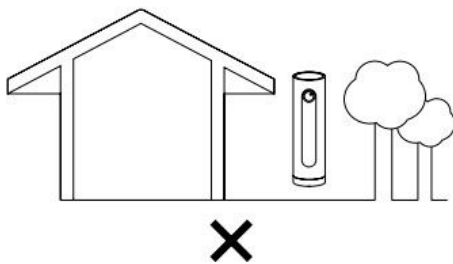
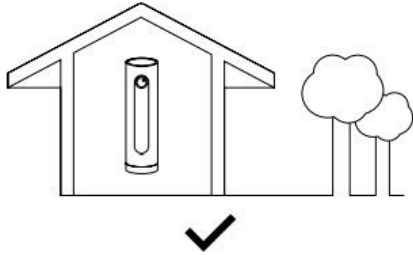
**1. Тип товара:** Домашняя камера видеонаблюдения с интеллектуальной системой распознавания лиц

**2. Характеристики**

- Разрешение съемки: 1920 × 1080
- Параметры видео: FullHD (1080p), 30 кадр/с, кодировка H.264
- Угол обзора: 130°
- Тип матрицы: CMOS
- Встроенный микрофон, ИК-подсветка, ИК-фильтр для съёмки в условиях высокой освещённости
- Материал корпуса: анодированный алюминий
- Габариты (Ш×В×Т): 45 × 45 × 155 мм
- Беспроводное подключение: Wi-Fi 802.11 b/g/n
- Проводное подключение: Ethernet RJ-45
- Тип карт памяти: microSD
- Объем карт памяти: до 32 Гбайт
- Совместимость с мобильными устройствами:
- Android 4.3 или более поздняя версия
- iOS 8 или более поздняя версия
- Страна-производитель: КНР

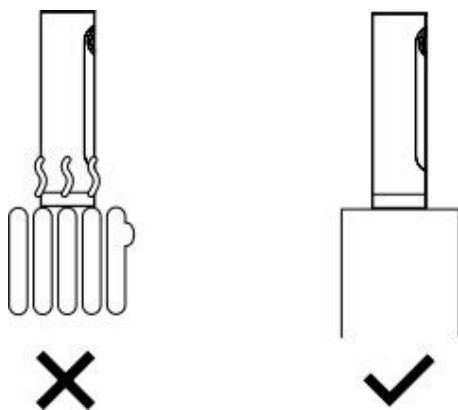
### 3. Рекомендации по установке камеры

**Внимание!** Камера предназначена только для установки внутри помещения.

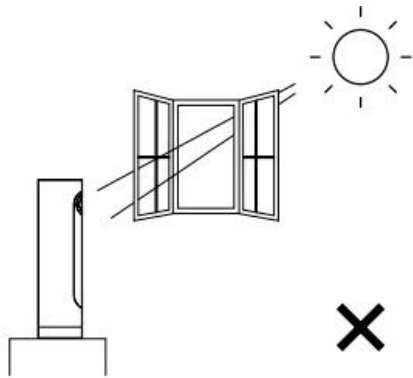


Не допускайте попадания воды и других жидкостей на корпус камеры, объектив и разъемы. Бесперебойная работа камеры обеспечивается при комнатной температуре и нормальном уровне влажности.

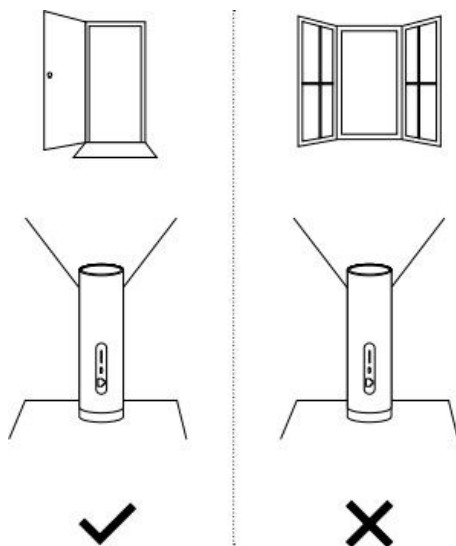
Корпус камеры изготовлен из алюминия и играет роль пассивного радиатора для охлаждения электронных компонентов расположенных внутри.



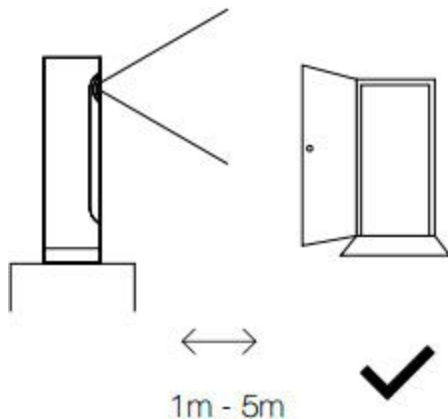
Не размещайте устройство на нагреваемых поверхностях (трубах, радиаторах парового отопления).



Не размещаете камеру под прямыми солнечными лучами. Это может вызвать перегрев устройства и значительно ухудшить качество съемки.



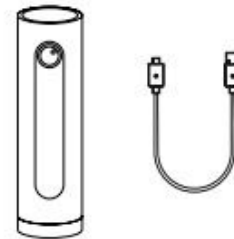
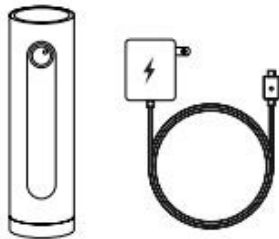
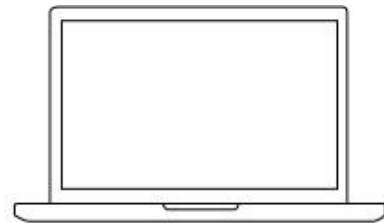
При размещении камеры напротив входной двери - оптимальное расстояние составляет 2-3 м. Нормальная работа устройства обеспечивается при установке на расстоянии 1-5 м.



#### 4. Первое включение камеры

Для питания камеры используйте адаптер, входящий в комплект поставки. Устройство автоматически активируется при подключении кабеля питания.

Для первичной настройки камеры (указания параметров для выхода в сеть) можно использовать мобильное устройство (при этом подключение осуществляется через Bluetooth) или стационарный компьютер/ноутбук (проводное подключение, USB-кабель входит в комплект поставки).



<https://welcome.netatmo.com>

<https://welcome.netatmo.com>

Для включения функции Bluetooth переверните камеру (для надежности лучше несколько раз встряхнуть устройство в перевернутом состоянии), активируйте функцию Bluetooth на своем смартфоне и выберите Netatmo Welcome в списке сопряженных устройств.

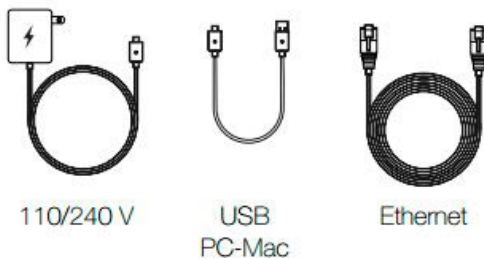
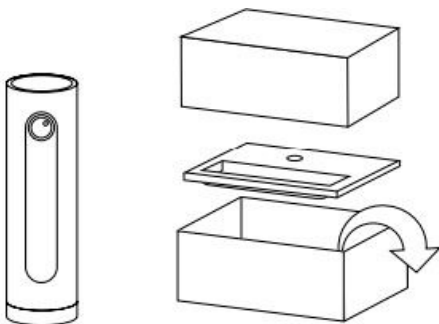
В обоих случаях (и при проводном подключении к ПК, и при подключении через Bluetooth) далее необходимо перейти на страницу <https://welcome.netatmo.com> и нажать кнопку Start.

Система предложит зарегистрироваться и скачать специальную версию ПО для установленной на ПК или мобильном устройстве операционной системы. После запуска скачанного приложения вы сможете настроить камеру для беспроводной работы по Wi-Fi, либо по сетевому кабелю RJ-45.

Для дальнейшей настройки и использования камеры следуйте инструкциям в вашем браузере или мобильном приложении.

## 5. Комплектация

- Камера Netatmo Welcome
- USB-кабель
- Сетевой кабель (RJ45)
- Блок питания
- Карта памяти MicroSD 4 Гбайта
- Руководство пользователя



## 6. Страна-производитель: КНР