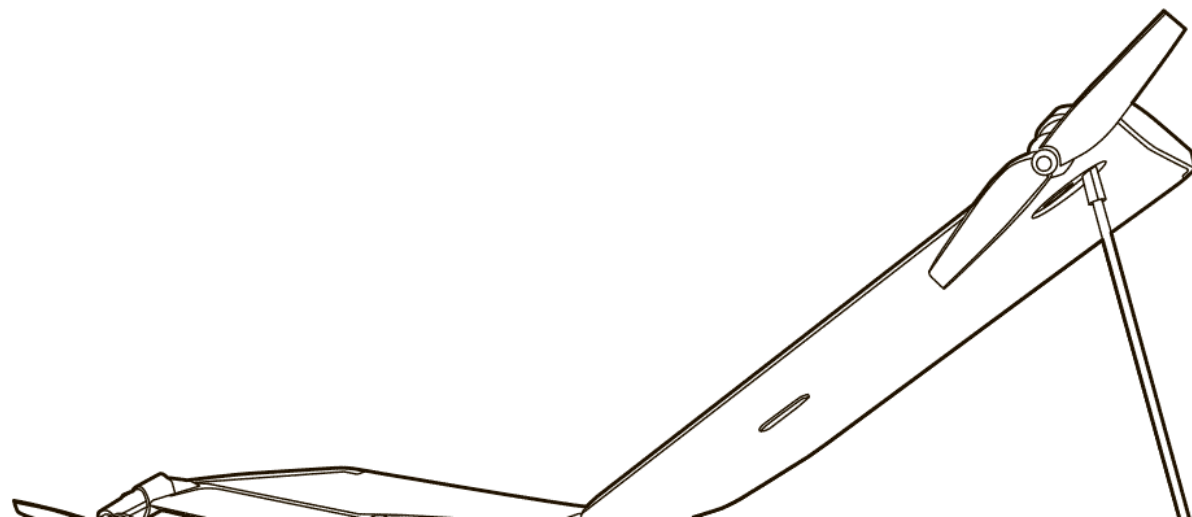
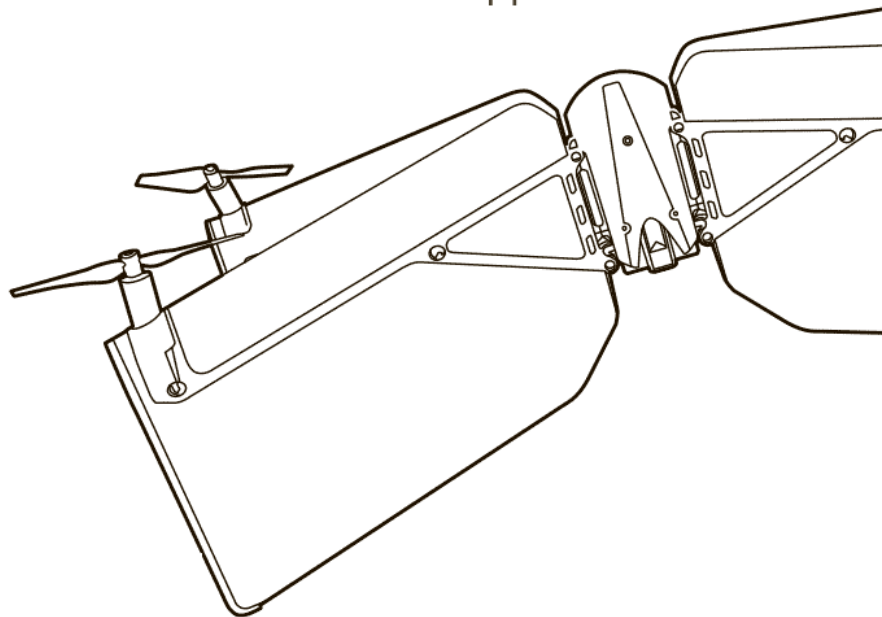


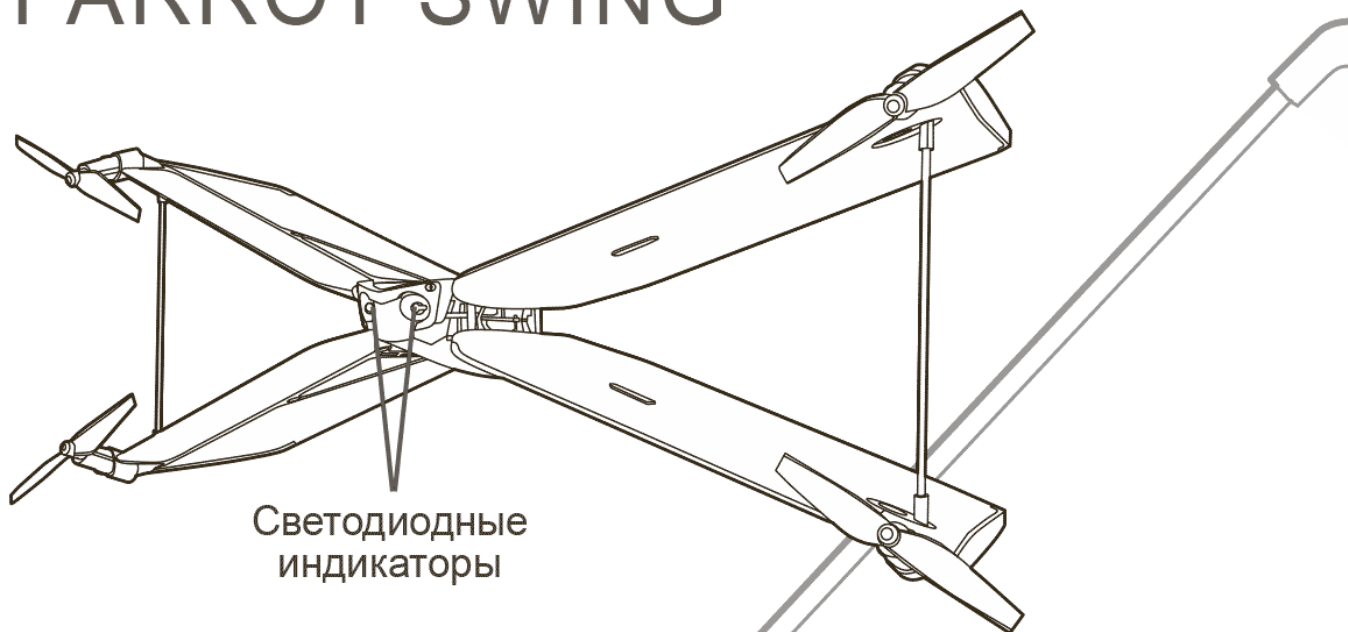
Parrot[®] SWING



КРАТКОЕ ПРАКТИЧЕСКОЕ РУКОВОДСТВО



ПРЕЗЕНТАЦИЯ PARROT SWING



Светодиодные
индикаторы

Светодиодный
индикатор зарядки

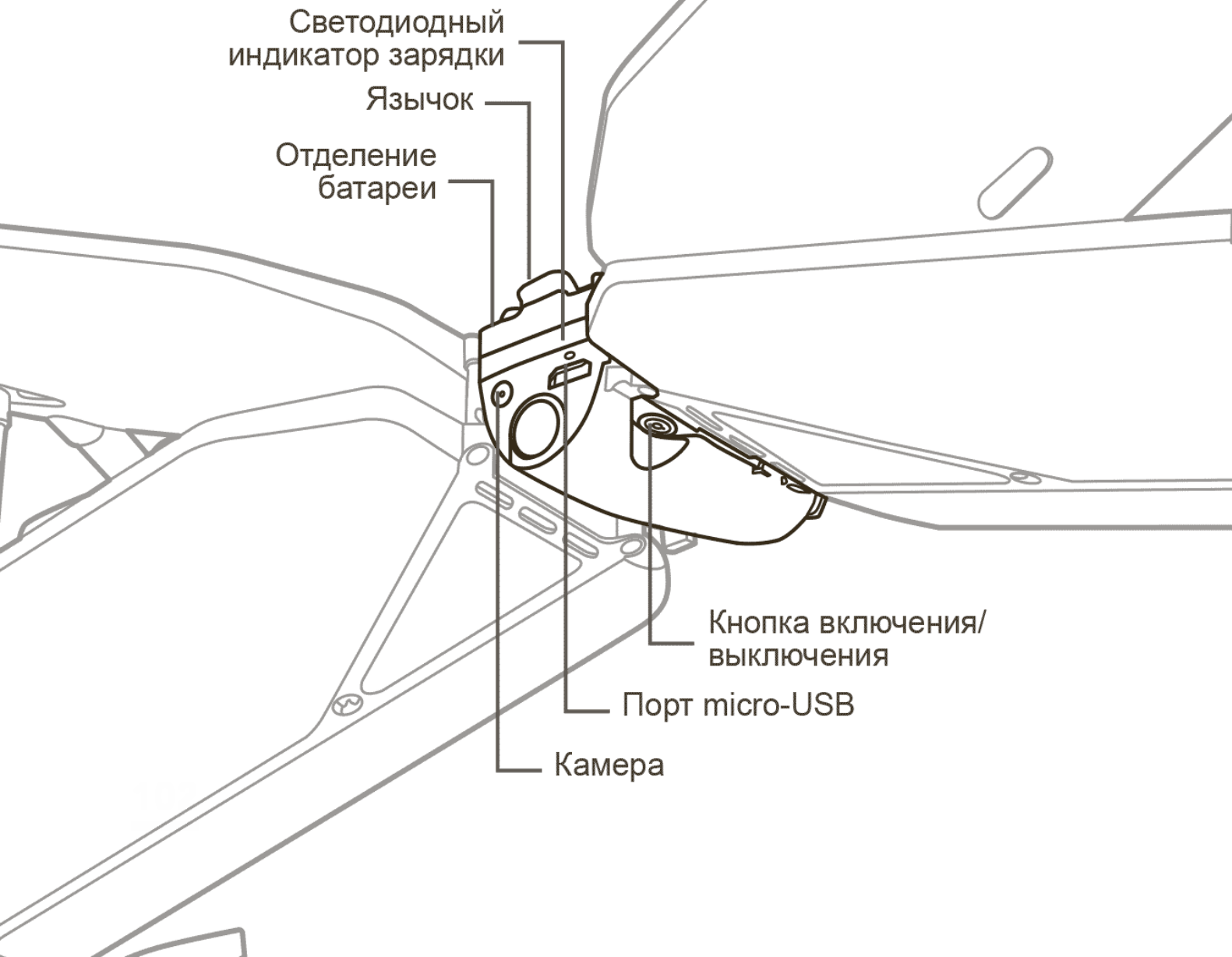
Язычок

Отделение
батарей

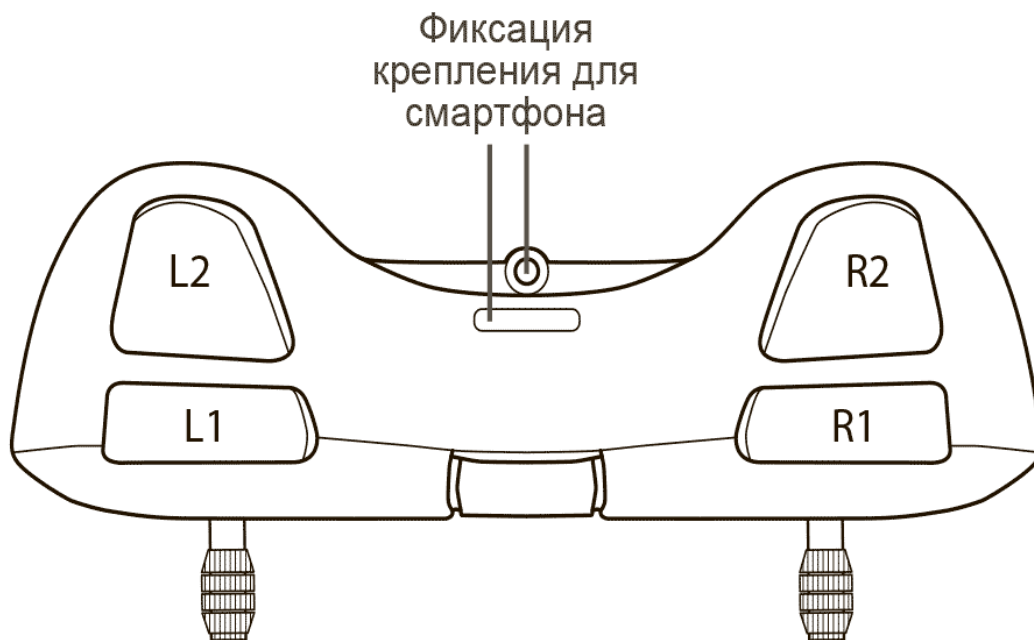
Кнопка включения/
выключения

Порт micro-USB

Камера

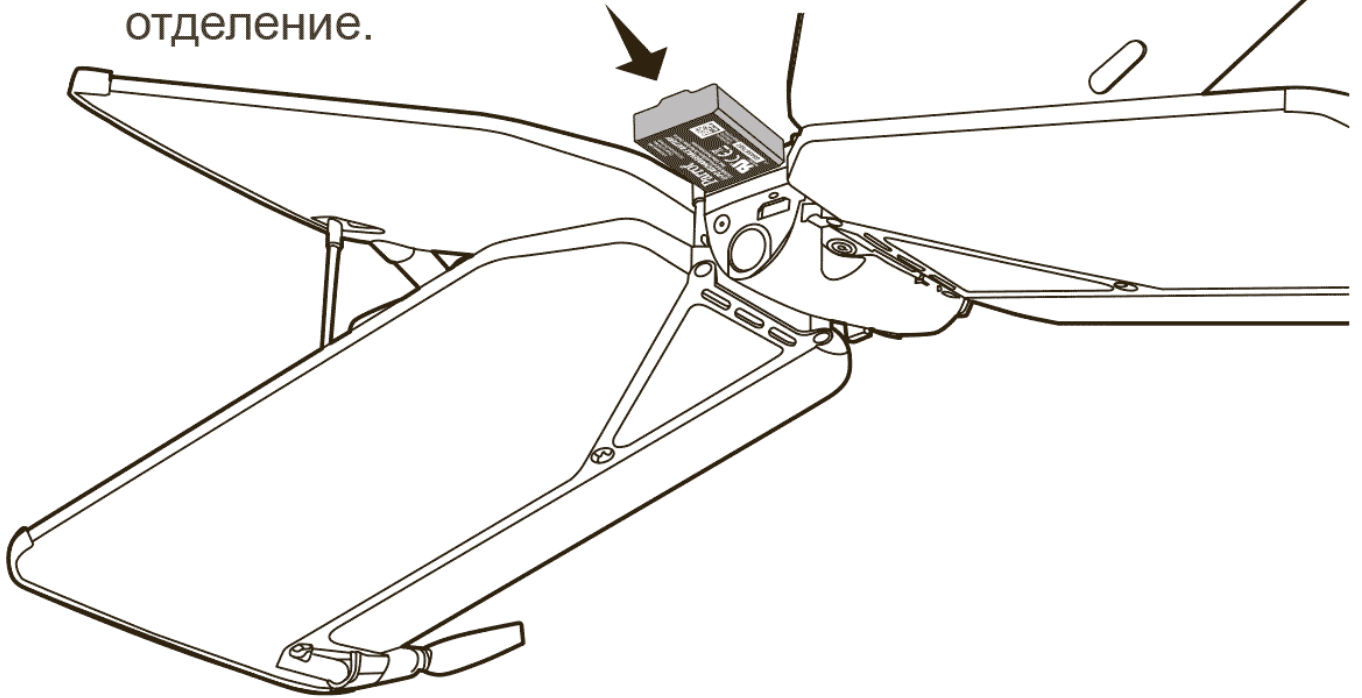


ПРЕЗЕНТАЦИЯ PARROT FLYPAD



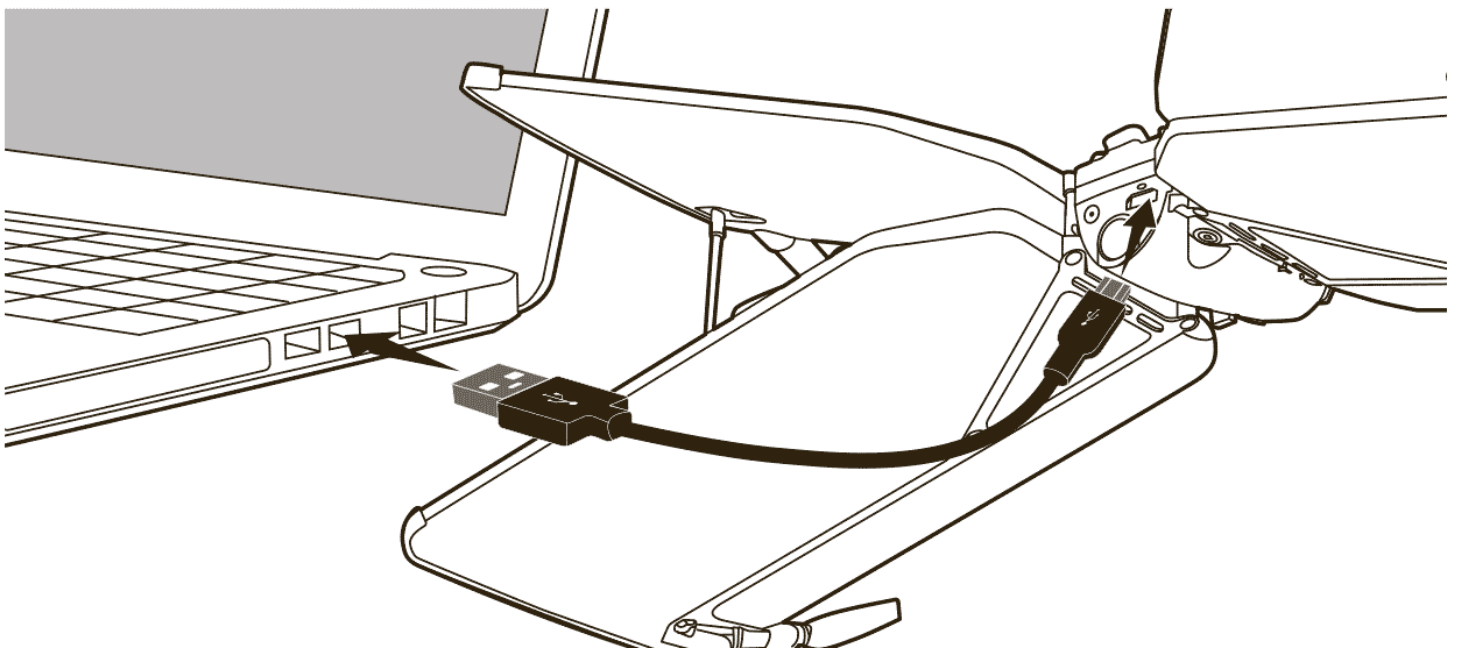
ЗАРЯДКА БАТАРЕИ PARROT SWING

1. Вставьте батарею в специальное отделение.



2. При помощи шнура micro-USB подсоедините Parrot Swing к компьютеру или зарядному устройству USB.

Во время зарядки светодиодный индикатор загорится красным светом.

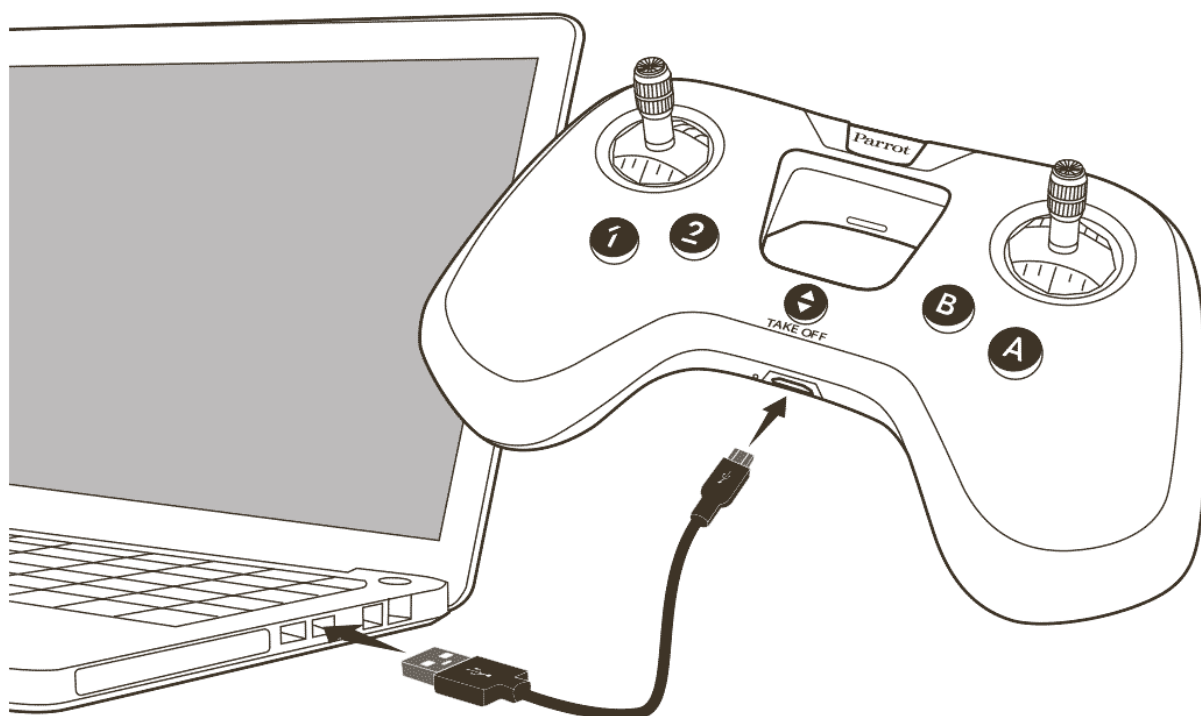


Время зарядки с помощью зарядного устройства 2,1 А составляет приблизительно 30 минут. По завершении зарядки светодиодный индикатор загорается зеленым светом.

Чтобы извлечь батарею, приподнимите язычок и сдвиньте батарею назад.

ЗАРЯДКА БАТАРЕИ PARROT FLYPAD

1. Подключите конец шнура micro-USB к порту micro-USB Parrot Flypad.
 2. Подсоедините второй конец шнура с разъемом USB к компьютеру или зарядному устройству USB.
- > Во время зарядки светодиодный индикатор загорится красным светом.



Время зарядки с помощью зарядного устройства 2,1 А составляет приблизительно 2 часа.

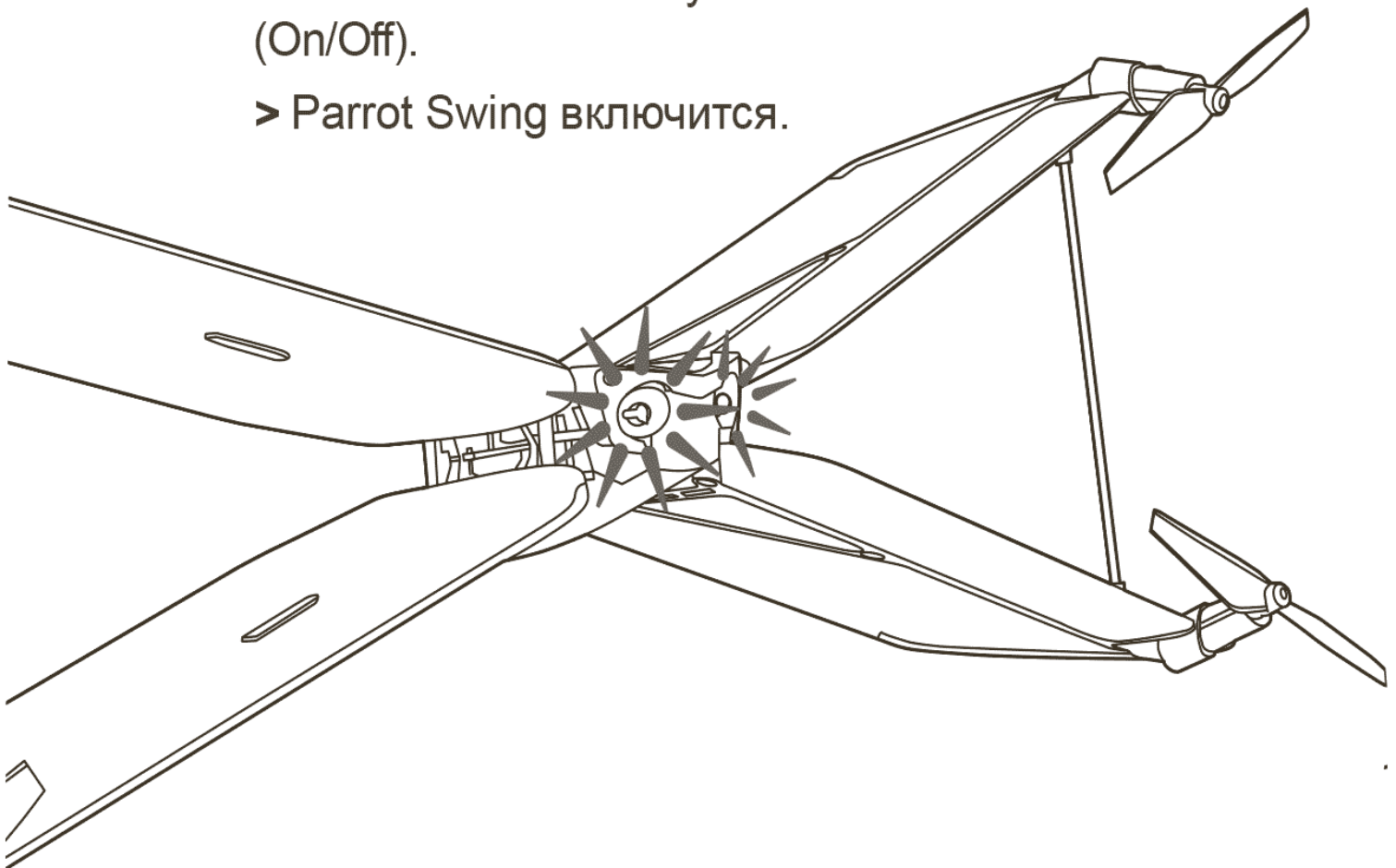
По завершении зарядки светодиодный индикатор загорается зеленым светом.

Продолжительность автономной работы батареи Parrot Flypad составляет примерно 6 часов.

ПОДКЛЮЧЕНИЕ PARROT FLYPAD К КВАДРОКОПТЕРУ PARROT SWING

1. Вставьте батарею в специальное отделение или нажмите на кнопку включения/выключения (On/Off).

> Parrot Swing включится.

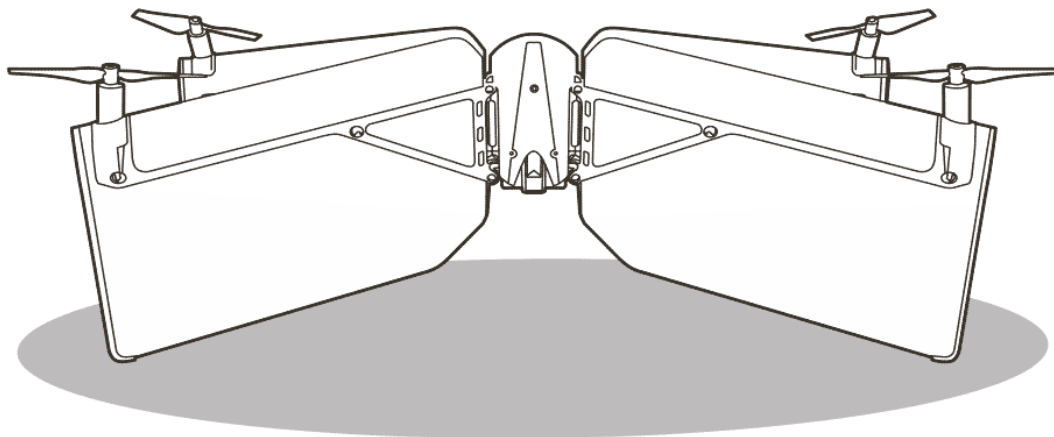


2. Установите квадрокоптер Parrot Swing на ровную поверхность пропеллерами вверх.
3. Дождитесь, когда светодиодные индикаторы загорятся зеленым светом.
4. Нажмите на кнопку включения/ выключения (On/Off) на Parrot Flypad.
 - > По установлении подключения светодиодный индикатор Parrot Flypad начнет мигать зеленым светом, затем загорится постоянным зеленым светом.



ВЗЛЕТ

1. Установите квадрокоптер Parrot Swing на ровную поверхность пропеллерами вверх.



2. Нажмите на кнопку  на Parrot Flypad.

> Parrot Swing взлетит в режиме квадрокоптера и зависнет в воздухе на высоте 1 м в ожидании команд.

ПРИЗЕМЛЕНИЕ

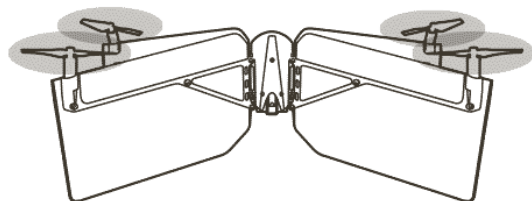
Нажмите .

> Parrot Swing совершит посадку.

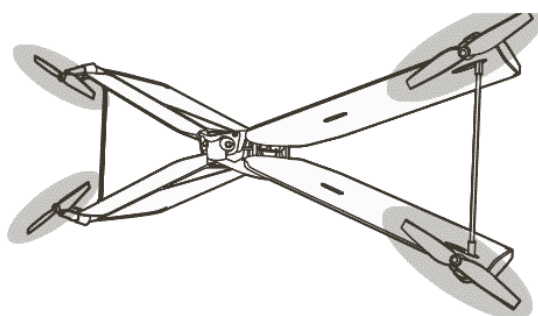
ПИЛОТИРОВАНИЕ

Управление Parrot Swing предусматривает два режима пилотирования:

**Режим
квадрокоптера: ∞**



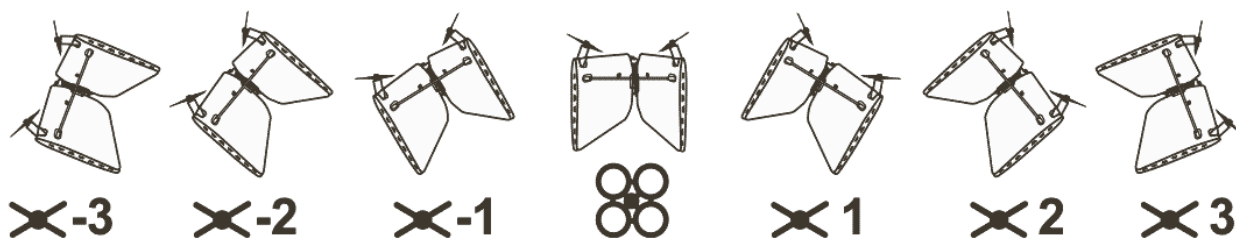
**Режим
самолета: ✕**




Нажмите на кнопку **R2**, чтобы перейти в режим самолета в перевернутом положении, или на кнопку **L2**, чтобы выбрать режим самолета в стандартном положении.

Для ускорения повторно нажмите **R2** и **L2**.

В режиме самолета Parrot Swing летает на нескольких скоростях.



Чем больше крылья Parrot Swing находятся параллельно земле, тем он быстрее летит.

Чтобы активировать режим квадрокоптера, сбавьте скорость или нажмите на кнопку .

ЛЕВЫЙ РЫЧАГ УПРАВЛЕНИЯ



Поднятие в
воздух



Снижение

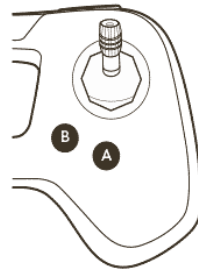


1/4
оборота влево
Поворот
влево

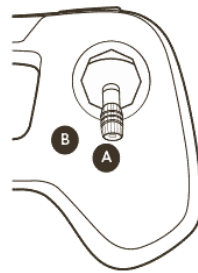


1/4 оборота
вправо
Поворот
влево

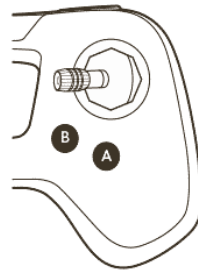
ПРАВЫЙ РЫЧАГ УПРАВЛЕНИЯ



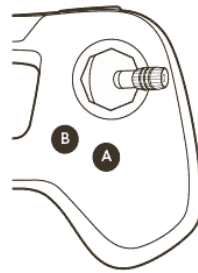
Ускорение
Движение
вперед



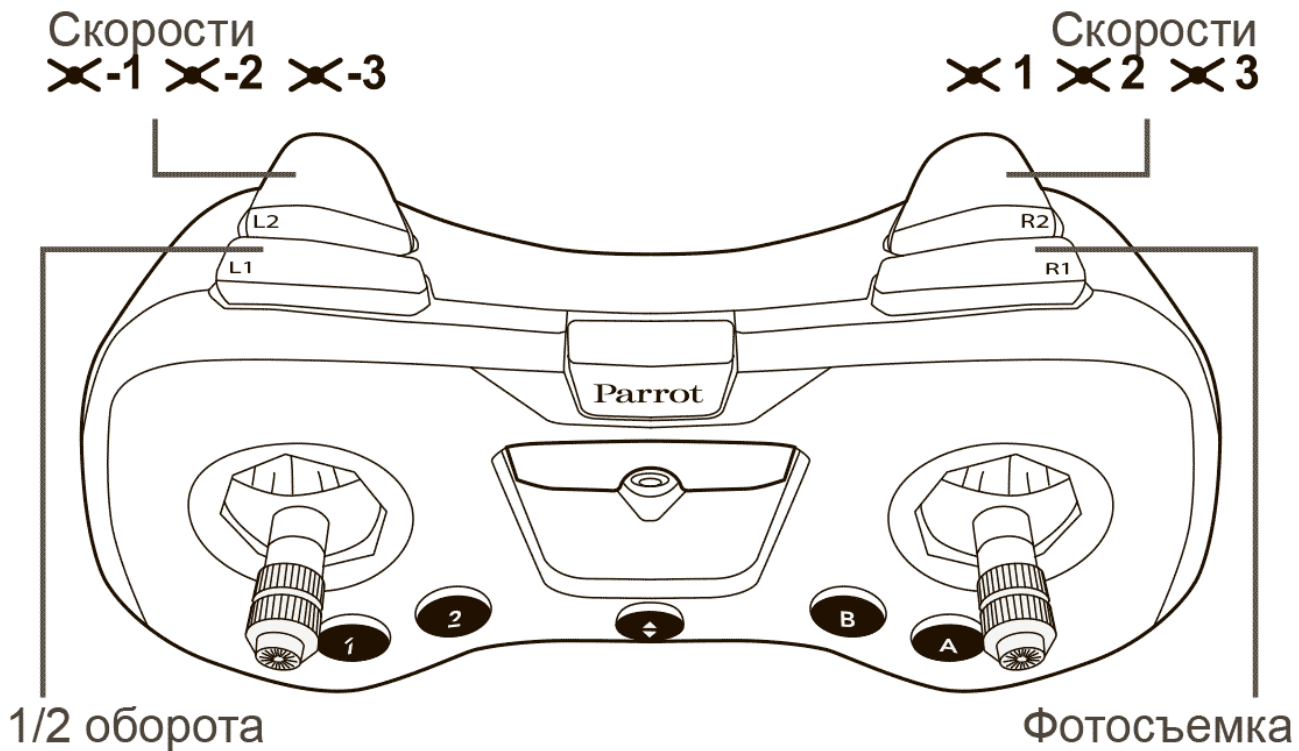
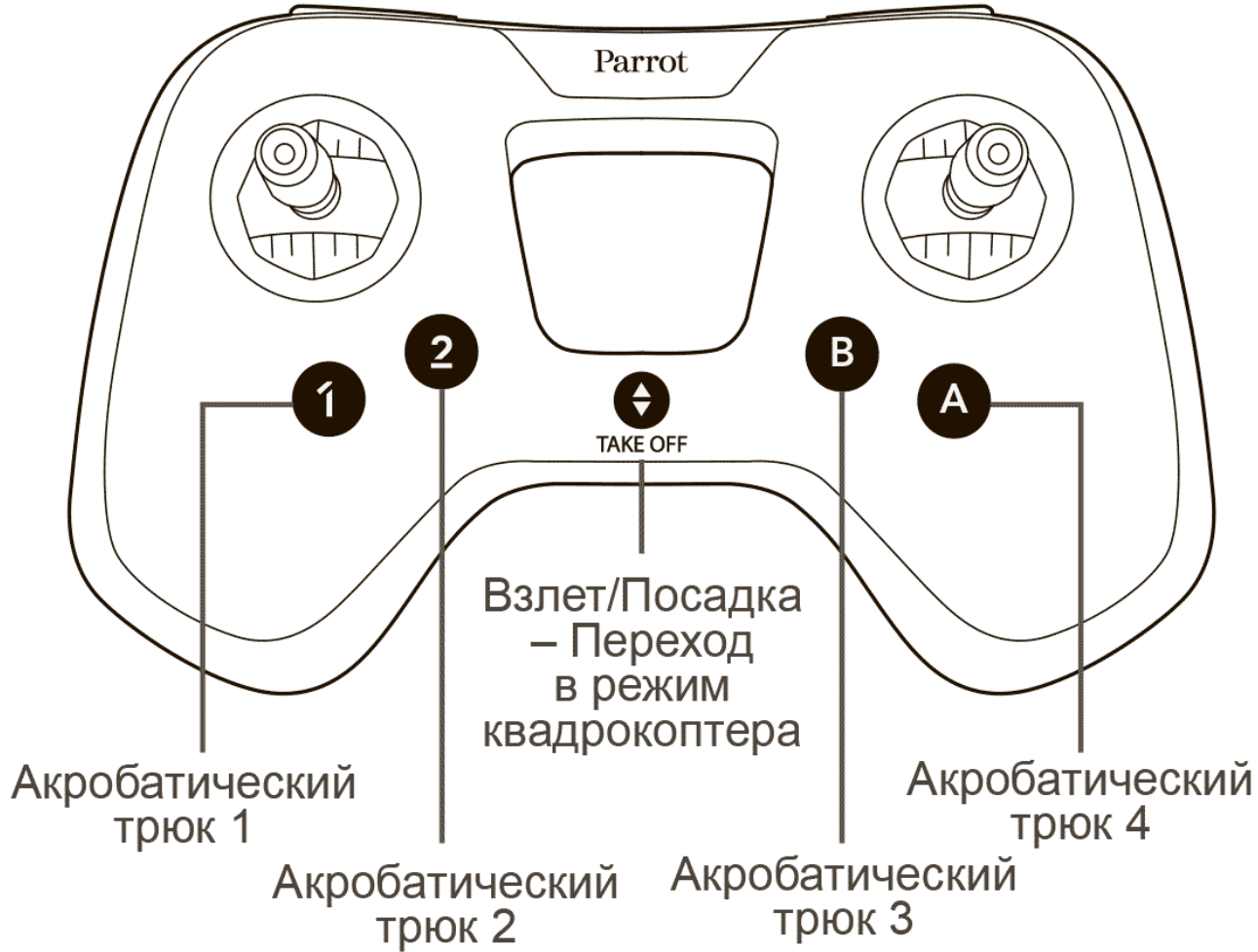
Замедление
Ход назад



Поворот
влево
Перемещение
влево



Поворот
влево
Перемещение
вправо



Данная конфигурация установлена по умолчанию. Вы можете изменять и настраивать команды управления на Parrot Flypad.

СТАТУС СВЕТОДИОДНЫХ ИНДИКАТОРОВ

PARROT SWING

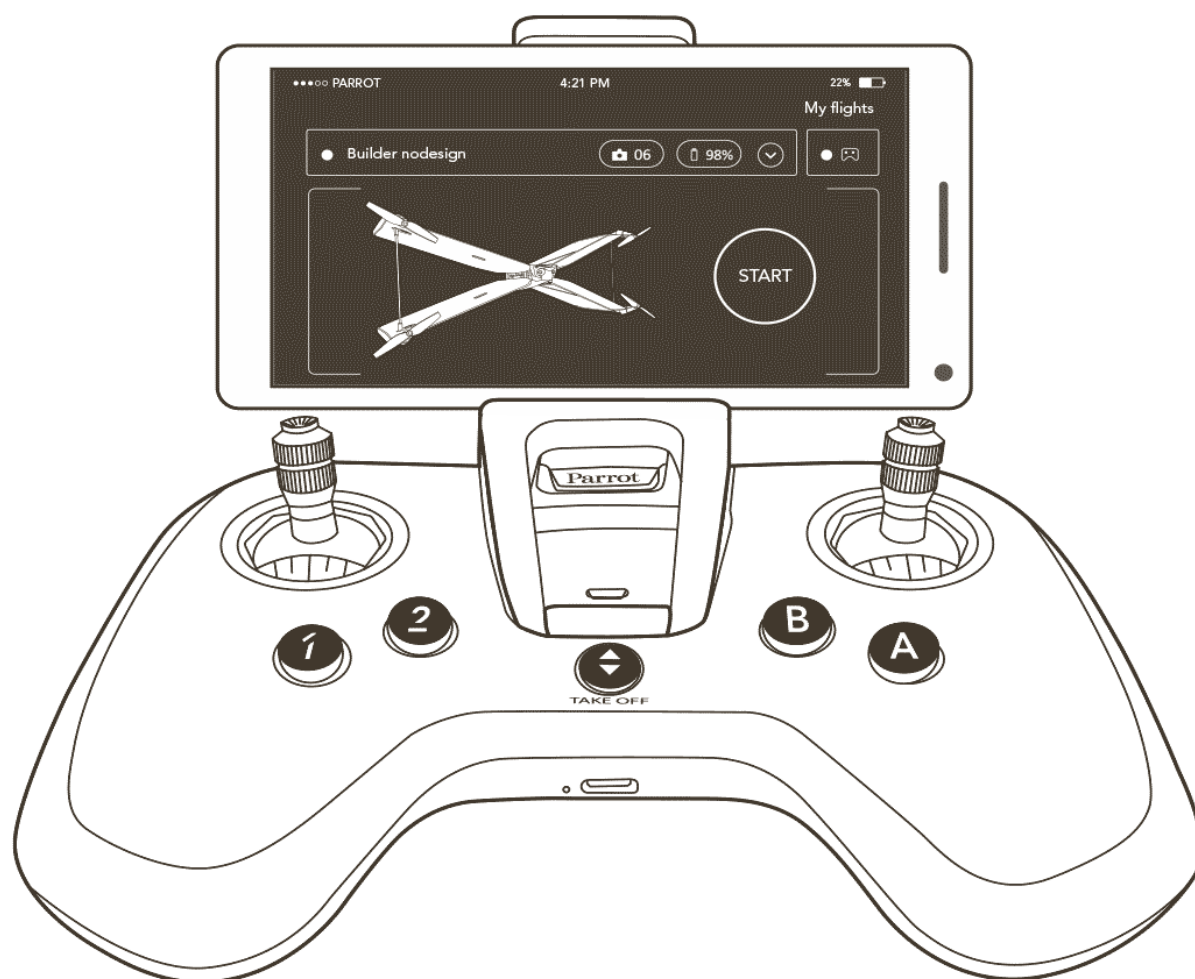
Оранжевый	Идет включение Parrot Swing. > Установите квадрокоптер Parrot Swing на ровную поверхность пропеллерами вверх.
Зеленый	Parrot Swing готов к полету.
Красный мигающий	Низкий заряд батареи Parrot Swing. > Зарядите батарею.
Красный	Parrot Swing обнаружил проблему. > Убедитесь, что на смартфоне включена функция <i>Bluetooth</i>[®]. Если неполадку не удастся устранить, полезную информацию можно найти на сайте www.parrot.com

PARROT FLYPAD

Зеленый	Parrot Flypad подключен к квадрокоптеру Parrot или к смартфону.
Зеленый мигающий	Parrot Flypad находится в ожидании установления подключения.
Красный мигающий	Parrot Flypad находится в ожидании установления подключения, но его заряд батареи слишком низкий. > Зарядите батарею Parrot Flypad.
Красный	Parrot Flypad подключен к смартфону или квадрокоптеру Parrot, но его заряд батареи слишком низкий. > Зарядите батарею Parrot Flypad.
Красный и вибрации квадрокоптера Parrot Flypad	Parrot Flypad подключен к смартфону или квадрокоптеру Parrot, но заряд батареи квадрокоптера слишком низкий. > Зарядите батарею квадрокоптера Parrot.

FREEFLIGHT MINI

Войдите в App Store® или Google Play™ и загрузите бесплатное приложение FreeFlight Mini.



ОБЩАЯ ИНФОРМАЦИЯ

МЕРЫ ПРЕДОСТОРОЖНОСТИ И РЕКОМЕНДАЦИИ ПО ТЕХНИЧЕСКОМУ УХОДУ

PARROT FLYPAD

Пульт дистанционного управления Parrot Flypad предназначен для пилотирования квадрокоптера Parrot. Устройство не подходит для лиц младше 14 лет.

Список совместимых с Parrot Flypad устройств можно найти в разделе «Техническая поддержка» на сайте www.parrot.com.

Используйте только указанные компанией Parrot Drones SAS аксессуары.

Попадание песка или пыли в Parrot Flypad может привести к необратимому повреждению изделия.

Не пользуйтесь Parrot Flypad в дождливую погоду и избегайте длительного нахождения устройства на солнце.

Не пользуйтесь устройством вблизи жидких веществ.

Риск проглатывания мелких деталей. Упаковки не служат для эксплуатации устройства. Из соображений безопасности их следует утилизировать.

PARROT SWING

Пропеллеры находящегося в воздухе Parrot Swing могут нанести физические или материальные повреждения людям и объектам. Соблюдайте дистанцию безопасности при управлении Parrot Swing. Не прикасайтесь к находящемуся в воздухе Parrot Swing. Прежде чем производить какие-либо действия с Parrot Swing, дождитесь полной остановки винтов.

Используйте только указанные компанией Parrot Drones SAS аксессуары.

Попадание песка или пыли в Parrot Swing может привести к необратимому повреждению изделия.

Не пользуйтесь Parrot Swing в неблагоприятных погодных условиях (в дождь, сильный ветер, снег) и в условиях ограниченной видимости (например, ночью).

Не допускайте приближения Parrot Swing к высоковольтным линиям электропередачи, зданиям и прочим потенциально опасным объектам.

Не пользуйтесь устройством вблизи жидких веществ. Не погружайте Parrot Swing в воду и не ставьте его на влажную поверхность, так как это может привести к необратимым повреждениям устройства.

Не оставляйте Parrot Swing под прямыми солнечными лучами.

ПРЕДУПРЕЖДЕНИЕ ОТНОСИТЕЛЬНО ПРАВА НА ЧАСТНУЮ ЖИЗНЬ ФИЗИЧЕСКИХ ЛИЦ И МАТЕРИАЛЬНЫХ ОБЪЕКТОВ

Съемка и распространение изображений с участием какого бы то ни было лица без его разрешения представляют собой нарушение его права на личную жизнь и могут тем самым повлечь за собой правовую ответственность.

Если вы желаете сохранить видеозапись и/или опубликовать видео, перед видеосъемкой необходимо получить разрешение лиц, которые попадут в объектив вашей камеры. Запрещается распространять изображения, унижающие достоинство или способные нанести ущерб репутации человека.

Съемка и распространение изображений какого бы то ни было материального объекта без разрешения его владельца и/или третьего лица, обладающего

правом интеллектуальной собственности, представляют собой нарушение права на собственное изображение и могут тем самым повлечь за собой правовую ответственность. Перед съемкой требуется получить разрешение владельца и/или третьего лица, обладающего правом собственности на объект.

УТИЛИЗАЦИЯ УСТРОЙСТВА



Данный символ на самом устройстве или документации к нему означает, что по завершении срока службы его нельзя утилизировать вместе с другими бытовыми отходами. Некорректная утилизация отходов может нанести вред здоровью человека или состоянию окружающей среды.

Правильно сортируйте устройство и соблюдайте ответственную утилизацию. Таким образом Вы сможете внести личный вклад в обновление материальных ресурсов. По вопросам утилизации Parrot Swing/Parrot Flypad обратитесь в пункт продажи устройства или в муниципальную службу.

ГАРАНТИЯ

С гарантийными условиями можно ознакомиться в специальном разделе Общих условий продажи продавца, у которого Вы приобрели устройство.

ДЕКЛАРАЦИЯ СООТВЕТСТВИЯ CE (PARROT FLYPAD)

ОАО PARROT DRONES SAS, расположенное по адресу: 174 quai de Jemmapes, 75010 Paris, France (Франция), под собственную ответственность заявляет о том, что изделие, описанное в данном руководстве пользователя, соответствует техническим требованиям стандартов EN 301489-17, EN300328, EN71-1, EN71-2, EN71-3, EN62115, EN62321 (1-7) согласно директивам R&TTE 1999/5/CE и RoHS 2011/65/UE и общим условиям безопасности продукции директивы 2001/95/CE.

<http://www.parrot.com/ce/?parrot-flypad>

ДЕКЛАРАЦИЯ СООТВЕТСТВИЯ CE (PARROT SWING)

ОАО PARROT DRONES, расположенное по адресу: 174 quai de Jemmapes, 75010 Paris, France (Франция), под собственную ответственность заявляет о том, что изделие, описанное в данном руководстве пользователя, соответствует техническим требованиям стандартов EN 301489-17, EN300328, EN71-1, EN71-2, EN62115 согласно директиве R&TTE 1999/5/CE и общим условиям безопасности продукции директивы 2001/95/CE. Декларация о соответствии доступна по следующей Интернет-ссылке:

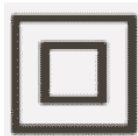
www.parrot.com/fr/ce/?parrot-swing

БАТАРЕЯ

ВНИМАНИЕ: Несоблюдение правил техники безопасности может привести к физическим повреждениям пользователя и необратимому повреждению самой батареи и вызвать ее возгорание, задымление или взрыв.

Обязательно проверяйте состояние батареи перед зарядкой и использованием. Если батарея подверглась механическому воздействию или перегреву и если вы заметили появление сильного запаха, обесцвечивание, деформацию или утечку жидкости, обязательно замените ее. Используйте только зарядное устройство, рекомендованное для зарядки литий-полимерной батареи (Li-Po). Обязательно используйте зарядное устройство с

функцией или приспособлением для выравнивания заряда ячеек литий-полимерных батарей. Никогда не выполняйте зарядку в медленном режиме и при напряжении ниже 2,5 В на ячейку. Не подвергайте батарею воздействию температуры выше 60°C (140°F), так как это может привести к ее повреждению или воспламенению. Не производите зарядку на легковоспламеняющейся поверхности, вблизи горючих веществ и в автомобиле. Во время зарядки рекомендуется помещать батарею в контейнер из негорючего материала, не являющегося проводником. Ни в коем случае не оставляйте батарею без присмотра в процессе зарядки. Никогда не разбирайте и не изменяйте проводку блока, не проделывайте в ячейках батареи отверстий. Убедитесь, что напряжение на выходе зарядного устройства соответствует напряжению батареи. Не допускайте короткого замыкания контактов батареи. Не подвергайте батарею LiPo воздействию влаги и солнечных лучей. Избегайте использования батареи в местах, температура в которых может превысить 60°C (например, в автомобиле под прямыми солнечными лучами). Храните батарею в недоступном для детей месте.



ТРЕБОВАНИЯ ФЕДЕРАЛЬНОГО АГЕНТСТВА ПО СВЯЗИ США (FCC)/ МИНИСТЕРСТВА ПРОМЫШЛЕННОСТИ КАНАДЫ (IC)

В соответствии с требованиями к воздействию радиочастотного излучения средствами связи, необходимо соблюдать расстояние не менее 20 см между антенной устройства и телом. Из соображения соответствия требованиям не рекомендуется использовать устройство ближе указанного расстояния от тела.

ТОРГОВЫЕ ЗНАКИ

Parrot и логотип Parrot являются лицензионными товарными знаками компании Parrot SA.

Parrot Swing и соответствующий логотип являются товарными знаками Parrot Drones SAS.

Parrot Flypad и соответствующий логотип являются товарными знаками Parrot Drones SAS.

App Store является знаком обслуживания компании Apple Inc.

Google Play является товарным знаком компании Google Inc.

Наименование и логотип *Bluetooth*[®] являются зарегистрированными товарными знаками компании *Bluetooth* SIG, Inc. и используются компанией Parrot Drones SAS по лицензии. Прочие приведенные в данном руководстве знаки являются собственностью соответствующих владельцев.

ИНФОРМАЦИЯ О ПРОИЗВОДИТЕЛЕ

Производитель Parrot Flypad/Parrot Swing: OAO PARROT DRONES SAS, расположенное по адресу: 174 quai de Jemmapes, 75010 Paris, France (Франция), зарегистрированное в Торгово-промышленном реестре Парижа под номером 808 408 074.

www.parrot.com

