

Дрон Parrot Minidrone Hydrofoil





1. Тип товара: дрон-трансформер – квадрокоптер и катер на подводных крыльях

2. Характеристики

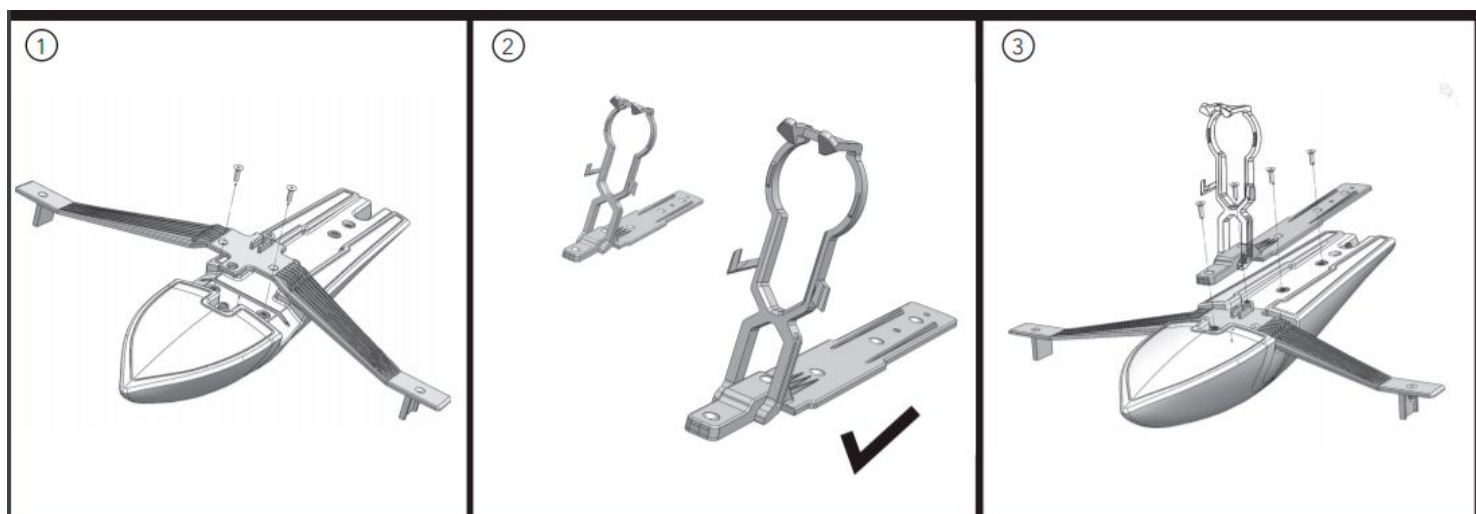
- Размеры в упаковке: 390 x 160 x 140 мм
- Вес в упаковке: 815 г
- Размеры квадрокоптера: 150 x 150 x 40 мм
- Вес квадрокоптера: 58 г
- Размеры катера: 320 x 340 x 140 мм
- Вес катера: 247 г
- Скорость: до 18 км/ч в воздухе, до 20 км/ч на воде
- Управление: с помощью мобильного устройства
- Приложение: FreeFlight3
- Совместимость с операционными системами: Android, iOS, Windows 8.1
- Подключение: Bluetooth 4.0
- Аккумулятор: литий-полимерный, 550 мАч
- Время работы: до 9 минут (квадрокоптер), до 7 минут (катер)
- Среднее время зарядки: 25 минут
- Flash-память: 1 Гб
- Камера: Snapshot VGA (640 x 480)

В настоящем руководстве вы найдете основные инструкции, необходимые для начала использования лодки на подводных крыльях Hydrofoil. С полной документацией вы можете ознакомиться на сайте производителя: www.parrot.com/uk/support/hydrofoil-drone.

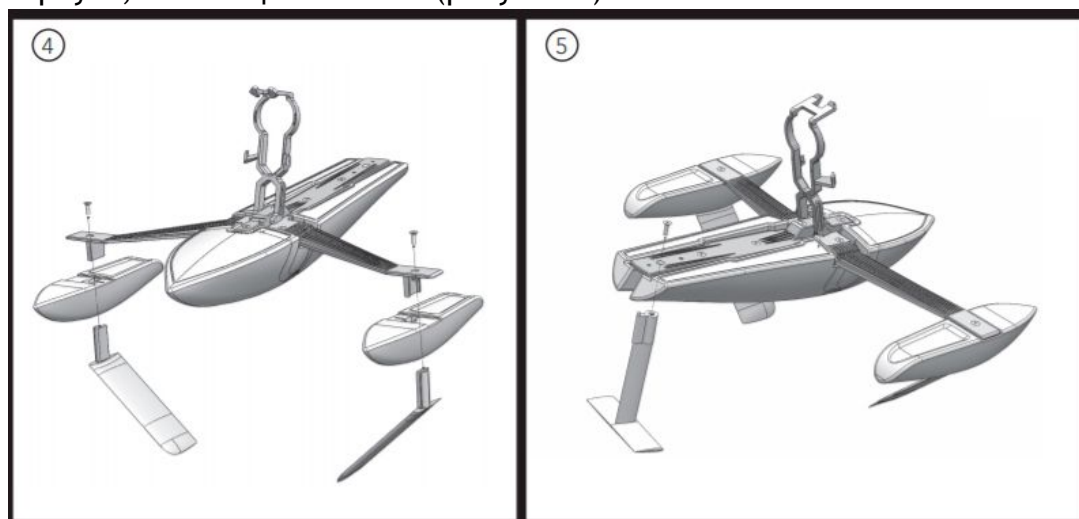
3. Сборка лодки на подводных крыльях Hydrofoil

Для сборки лодки на подводных крыльях Hydrofoil вам понадобится входящая в комплект отвертка T10. При закручивании винтов не прилагайте чрезмерных усилий.

1. Снимите пластиковую защиту с корпуса.
2. Зафиксируйте рычаг на корпусе двумя винтами (схема 1).
3. Вставьте кронштейн мини-дрона в паз центральной оси (схема 2).
4. Зафиксируйте центральную ось на корпусе четырьмя винтами (схема 3).



5. Установите два боковых поплавка по краям рычага.
6. Вставьте, а затем закрутите две опорные плоскости в поплавки с помощью двух винтов (рисунок 4).
7. Вставьте, а затем закрутите заднее крепление в паз, расположенный позади корпуса, с помощью 1 винта (рисунок 5).

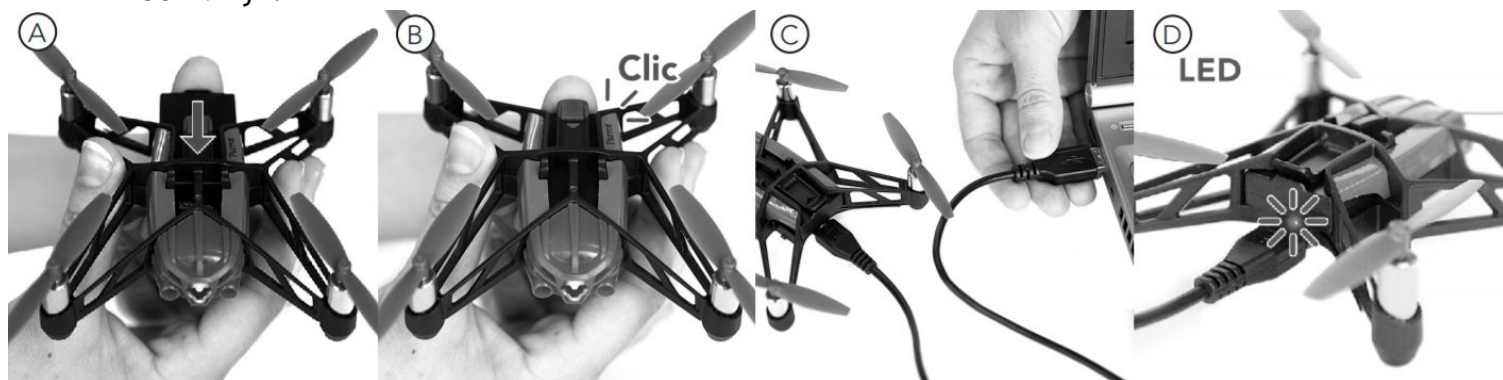




Для того чтобы исключить любую возможность деформации подводных крыльев Hydrofoil, храните их на оригинальной опоре.

4. Зарядка батареи

1. Вставьте батарею в ее отсек (фотографии А и В).
2. Варианты зарядки мини-дрона (фотографии С и D):
 - с помощью зарядного устройства с минимальной мощностью 2,4 А – время зарядки составляет около 25 минут;
 - подключение к компьютеру через USB-кабель, время зарядки – около 1 часа 30 минут.



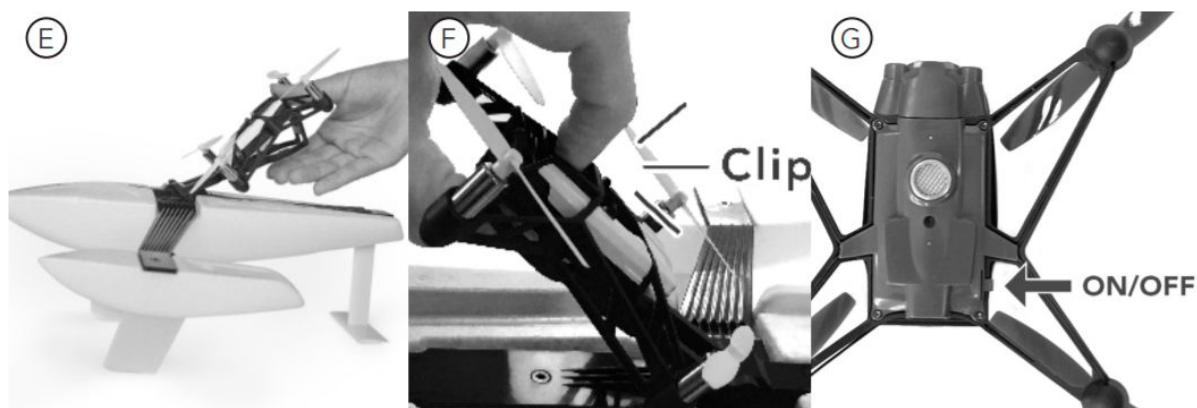
Чтобы извлечь батарею, приподнимите защелку в верхней части батареи и сдвиньте ее в обратном направлении.

5. Загрузка приложения

Войдите в App Store (при использовании устройства с iOS) или Google Play (при использовании устройства с Android) и загрузите бесплатное приложение FreeFlight 3.

6. Установка квадрокоптера на платформу

1. Вставьте переднюю часть мини-дрона в опору. Голова мини-дрона должна быть направлена к передней части Hydrofoil. Удостоверьтесь, что два передних выступа вставлены в передний рычаг мини-дрона (фотография E).
2. Защелкните заднюю часть мини-дрона.



Кнопка "Вкл/выкл" находится под мини-дроном (фотография G).

7. Меры предосторожности

Лодка на подводных крыльях не подходит для детей младше 14 лет.

Мини-дрон – это авиамодель, предназначенная для активного отдыха и развлечений. Пилот должен непрерывно поддерживать зрительный контакт с лодкой на подводных крыльях и контролировать траекторию ее движения.

Места использования должны быть приспособлены для управления лодкой на подводных крыльях. Необходимо постоянно обеспечивать безопасность людей, животных и имущества.

Использование лодки на подводных крыльях в некоторых местах не разрешается. При использовании мини-дрона необходимо руководствоваться правилами гражданской авиации вашей страны.

Держите мини-дрон на удалении от высоковольтных линий электропередач, зданий и любых других потенциально опасных зон. Используйте только принадлежности, указанные производителем.

Лодка на подводных крыльях и ее компоненты изготовлены из хрупких



материалов, и поэтому с ними нужно обращаться крайне аккуратно. Используйте лодку на подводных крыльях только в пресной воде. Если песок, морская соль, водоросли или любые другие предметы попадут в лодку на подводных крыльях, она может безвозвратно выйти из строя.

Не используйте лодку на подводных крыльях при неблагоприятных погодных условиях (во время дождя, сильного ветра, снега) и при недостаточной видимости (ночью).

Лодка на подводных крыльях должна находиться на расстоянии, при котором будет сохраняться связь по Bluetooth® с вашим смартфоном.

Во время работы винты лодки на подводных крыльях могут ранить людей и повредить предметы. Не прикасайтесь к лодке на подводных крыльях во время работы. Дождитесь полной остановки винтов, прежде чем брать мини-дрон в руки.

Несоблюдение инструкций может привести к выходу из строя батареи и нанесению вреда окружающей среде, а также к ранениям. Всегда используйте одобренное зарядное устройство для литий-полимерных аккумуляторов. Никогда не заряжайте батарею через провод для ее разряда.

Никогда не выполняйте зарядку батареи в медленном режиме или с током ниже 2,5 В. Температура батареи не должна превышать 60 °C (140 °F). Никогда не разбирайте и не изменяйте проводку блока, не проделывайте в батарее отверстия.

Никогда не кладите батарею в процессе зарядки на горючие материалы и не оставляйте без присмотра. Выполняйте зарядку только в пожаробезопасных местах. Убедитесь, что напряжение на выходе зарядного устройства соответствует напряжению батареи.

Держите батарею в недоступном для детей месте. Неправильное обращение с батареей может привести к пожару, взрыву и иным опасным ситуациям. Не допускайте короткого замыкания контактов батареи.

8. Подключение к смартфону

Чтобы использовать мини-дрон, вам понадобится смартфон или планшет, поддерживающий Bluetooth® 4.0.

Проверьте совместимость вашего смартфона на сайте www.parrot.com/uk/compatibility.



Включите функцию Bluetooth® на смартфоне. Запустите приложение FreeFlight3. Между смартфоном и мини-дроном автоматически установится соединение.

Выберите режим управления, соответствующий лодке на подводных крыльях.

9. Управление

Чтобы запустить лодку на подводных крыльях, нажмите на кнопку Take Off.

Нажмите на левый джойстик и сдвиньте палец вверх, чтобы ускорить лодку на подводных крыльях. Сдвиньте джойстик, расположенный в правой части экрана, вправо или влево, чтобы направить лодку на подводных крыльях влево или вправо.

Перед использованием дрона рекомендуем ознакомиться с обучающими роликами на официальном сайте: www.parrot.com/uk/support/hydrofoil-drone.

10. Комплектация

Квадрокоптер Parrot MiniDrone Hydrofoil

Плавающая платформа Hydrofoil

Аккумулятор

Кабель micro-USB для зарядки

Инструкция