



**ВОЗДУХООЧИСТИТЕЛЬ
AIC S135**

РУКОВОДСТВО ПОЛЬЗОВАТЕЛЯ

**ПРОГРЕССИВНАЯ
ТЕХНОЛОГИЯ
ВОЗДУХООЧИСТКИ
ГИДРОФИЛЬТРАЦИЯ
(МОЙКА ВОЗДУХА)**

**ТРАДИЦИОННОЕ
УВЛАЖНЕНИЕ**

**ЭКОНОМНОЕ
ЭНЕРГОПОТРЕБЛЕНИЕ**

**ЭЛЕГАНТНЫЙ ДИЗАЙН
НИЗКИЙ УРОВЕНЬ ШУМА**

БЕЗ СМЕННЫХ ФИЛЬТРОВ

АВТОМАТИЧЕСКОЕ ОТКЛЮЧЕНИЕ

ПРИ ОТСУТСТВИИ ВОДЫ



Пожалуйста, сохраните это руководство.
Внимательно прочитайте это руководство
пользователя перед использованием прибора.

Этот прибор работает только от сети питания
переменного тока напряжением 220-240В.
Не подключайте этот прибор к сети питания
с другим напряжением.

МЕРЫ БЕЗОПАСНОСТИ

- Во избежание поражения электрическим током или причинения травмы при пользовании прибором всегда соблюдайте основные меры безопасности, в том числе следующие:
- Внимательно прочитайте все инструкции перед первым использованием прибора.
- Убедитесь, что указанное в паспорте прибора рабочее напряжение соответствует напряжению в Вашей электросети.
- Перед использованием прибора внимательно прочтите указания по эксплуатации.
- Прибор должен находиться вне досягаемости детей. Не позволяйте детям играть с прибором.
- Прибор следует устанавливать на твердой, ровной и горизонтальной поверхности.
- Не пользуйтесь прибором с поврежденным шнуром или вилок питания. Не пользуйтесь прибором, если он был поврежден или упал. Возвратите его для проверки, регулировки или ремонта в сервисный центр.
- Прибор нуждается в регулярной чистке См. раздел руководства «Рекомендации по обслуживанию прибора».
- Не погружайте прибор в воду; для чистки корпуса используйте чистую влажную ткань. Не используйте абразивные моющие средства или растворители для очистки.
- Отключайте прибор от электросети, если вы не пользуетесь прибором длительное время, а также при его чистке, обслуживании и перемещении.
- Не тяните за шнур, чтобы выключить прибор из розетки. Для отключения прибора из сети беритесь непосредственно за вилок.
- Ремонт электроприборов должен производиться только уполномоченным на это обслуживающим персоналом. Неправильный и неквалифицированный ремонт может привести к несчастным случаям и травмам.
- Если шнур питания поврежден, он должен быть незамедлительно заменен квалифицированным персоналом на новый во избежание поражения электрическим током и возникновения пожара.
- Этот прибор не предназначен для использования лицами (включая детей) с ограниченными физическими, сенсорными или умственными способностями или с недостаточным опытом и знаниями, кроме случаев контроля или инструктирования по вопросам использования прибора со стороны лиц, ответственных за их безопасность.
- Не используйте прибор на открытом воздухе.
- Не используйте прибор для других, не предназначенных для использования целей.
- Данный прибор предназначен только для домашнего использования.

ПРИНЦИП РАБОТЫ АІС S135

Очиститель-увлажнитель воздуха использует передовую технологию очистки воздуха - «мойка воздуха», способную не только очищать, но и насыщать воздух частицами воды при помощи гидроприводного устройства, достигая мягкого и равномерного увлажнения воздуха. Вода, попадая на испарительный фильтр, превращается в водяную завесу, которая промывает проходящий через неё воздух. Тем самым повторяя природный процесс, происходящий во время дождя, когда воздух самоочищается.

ОСОБЕННОСТИ ОЧИСТИТЕЛЯ-УВЛАЖНИТЕЛЯ АІС S135

- Прогрессивная технология воздухоочистки - гидрофилтрация (мойка воздуха).
- Мягкое и равномерное увлажнение.
- Естественное испарение воды.
- Два режима работы: стандартный и бесшумный.
- Автоматическое отключение при отсутствии воды.
- Высокая эффективность очистки и увлажнения.
- Без сменных фильтров.

ФУНКЦИИ ОЧИСТИТЕЛЯ-УВЛАЖНИТЕЛЯ АІС S135

- Функция регулировки скорости вращения вентилятора. Доступны два режима работы на выбор: стандартный и бесшумный. В стандартном режиме уровень очистки и увлажнения высокий, прибор работает на полной мощности. В бесшумном режиме снижается мощность прибора, а также уровень очистки и увлажнения; уровень шума низкий (рекомендуется использовать ночью или во время отдыха).
- Датчик уровня воды. Этот прибор оснащен датчиком уровня воды. Когда вода опускается ниже заданного уровня, прибор отключается. А на корпусе загорается красный индикатор.

Обратите внимание!

- Как любая мойка воздуха, данный прибор использует метод естественного испарения! Этот метод подразумевает, что при определённой температуре воздуха, вода не будет испаряться в атмосферу (помещение) больше, чем это позволяет физический процесс. Например, при температуре 21-24°C относительная влажность не превысит 40-45%, при условии, что вода в приборе не нагревается искусственно.

СТРУКТУРНАЯ СХЕМА ОЧИСТИТЕЛЯ-УВЛАЖНИТЕЛЯ

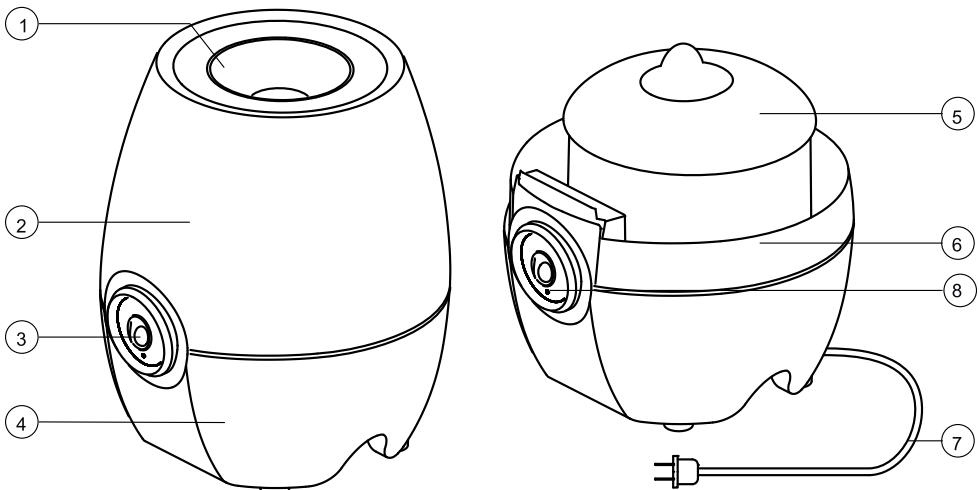


Рис. 1.

- | | |
|--|-----------------------------------|
| 1. Горловина для заполнения прибора водой. | 5. Крышка испарительного фильтра. |
| 2. Верхняя часть корпуса. | 6. Бак для воды (резервуар). |
| 3. Ручка включения/выключения. | 7. Электрический шнур. |
| 4. Нижняя часть корпуса. | 8. Индикатор. |

ПРАВИЛА ПОЛЬЗОВАНИЯ ПРИБОРОМ

- Перед первым включением, особенно если температура на улице ниже нуля, дайте прибору нагреться при комнатной температуре в течение 1 часа.
- Прибор должен устанавливаться на расстоянии не менее 10 см от стен и батарей отопления.
- Установите устройство на твёрдую и ровную поверхность. Не устанавливайте его на мягкий ковер или ковровое покрытие.
- Беспрепятственный доступ воздуха к прибору увеличивает его эффективность и производительность.
- Прибор рекомендуется использовать при температуре от 5°C до 40°C, и относительной влажности не более 80%.
- Используйте только чистую воду, температура которой не должна быть выше 30°C.
- Инструкции по очистке испарительного фильтра и бака для воды читайте в разделе «Рекомендации по обслуживанию прибора».

ПОРЯДОК ИСПОЛЬЗОВАНИЯ ПРИБОРА

- >>> 1. Залейте в прибор воду, как указано в разделе «Рекомендации по наполнению резервуара водой».
- >>> 2. Подключите прибор к сети и поверните ручку включения по часовой стрелке, индикатор загорится зеленым цветом.
- >>> 3. В соответствии с Вашими пожеланиями установите нужный режим работы прибора: стандартный «NORMAL» или бесшумный (ночной) «SILENT».
- >>> 4. В случае, когда воды в резервуаре недостаточно, индикатор загорится красным цветом.

РЕКОМЕНДАЦИИ ПО НАПОЛНЕНИЮ РЕЗЕРВУАРА ВОДОЙ

Данный прибор можно наполнить водой двумя способами:

1. Способ залива непосредственно в бак для воды:

- Снимите верхнюю часть корпуса (2).
- Возьмите ёмкость для воды, например кувшин, и наполните его чистой водой.
- Наполните бак (6) водой из кувшина до уровня, не превышающего 2,5 см от верхнего края резервуара.
- Поставьте на место верхнюю часть корпуса (2).

2. Простой способ:

- Возьмите ёмкость для воды, например кувшин, и наполните его чистой водой.
- Залейте воду из кувшина через горловину (1) в верхней части прибора (см. структурную схему).
- Следите за крышкой испарительного фильтра (5), вода не должна перелиться через верхние края водяного бака (6).
- Прекратите лить воду, когда уровень крышки фильтра (5) приблизится к границе горловины (1). Уровень воды должен быть таким, чтобы крышка испарительного фильтра (5) перекрыла отверстие для заливки воды (1).

Рекомендация!

- >>> Как только Вы увидели воду в отверстии горловины для заливки, сразу прекратите наполнение бака водой.

РЕКОМЕНДАЦИИ ПО ОБСЛУЖИВАНИЮ ПРИБОРА

•>>> Заливайте в бак для воды только чистую воду, без добавления каких-либо ароматических или других веществ!!! В противном случае, это может привести к протечке воды из-за появления микротрещин и трещин на резервуаре, а также потере своих свойств и порче испарительного фильтра.

•>>> При добавлении свежей воды всегда выливайте остатки той, что использовалась до этого.

•>>> Заполняйте резервуар водой из-под крана. Рекомендуется заливать очищенную воду (отфильтрованную), в этом случае очистка испарительного фильтра и бака для воды может проводиться реже, чем с использованием обычной воды из-под крана.

РЕКОМЕНДАЦИИ ПО ОБСЛУЖИВАНИЮ ПРИБОРА

- Если прибор не будет использоваться больше 2-3 суток, слейте воду из бака и просушите испарительный фильтр.
- Заливайте в прибор только холодную воду (не более 30°C). Горячая вода может повредить испарительный фильтр и водяной резервуар.
- Проводите процедуру очистки испарительного фильтра и бака для воды не реже одного раза в месяц.

ВНИМАНИЕ!

Испарительный фильтр способен абсорбировать из воды примеси (кальций, известь, железо и т. д.) во время работы. Поэтому раз в месяц, в зависимости от качества воды, испарительный фильтр необходимо очищать от минеральных отложений. Правила очистки исправительного фильтра смотрите в разделе «Рекомендации по обслуживанию прибора».

1. Очищайте бак для воды каждый месяц. После прохождения воздуха через водяную завесу в баке скапливается грязь и всевозможные микроорганизмы. Поэтому бак необходимо регулярно очищать. Для очистки используйте мыльный раствор и мягкую ткань или губку. После очистки промойте бак проточной водой. В случае сильного загрязнения известковыми отложениями залейте бак раствором лимонной кислоты из расчёта 1 столовая ложка на 2 литра воды и выдержите в течение 2 -3 часов. Затем используйте мягкую щётку для снятия налета. После чего промойте бак проточной водой.

ВНИМАНИЕ!

Не допускайте, чтобы вода в баке застаивалась. Если прибор не будет использоваться больше 2-3 суток, слейте воду из бака и просушите его.

2. Прочищайте испарительный фильтр раз в месяц. Для этого:
 - Поверните выключатель в положение «выключено».
 - Выключите прибор из сети.
 - Снимите верхнюю часть корпуса.
 - Достаньте корпус фильтра и положите на заранее приготовленное полотенце.
 - Согласно рисунку 2, представленному ниже, открутите крышку и снимите испарительный фильтр с корпуса.
 - Поместите испарительный фильтр на 2 часа в ёмкость с раствором лимонной кислоты из расчёта 1 столовая ложка на два литра воды.
 - Промойте фильтр проточной водой.
 - Внимательно и аккуратно соберите прибор в обратной последовательности. Сначала соберите компоненты фильтра, затем аккуратно наденьте его на корпус и установите крышку на место.
 - Поставьте обратно верхнюю часть корпуса.

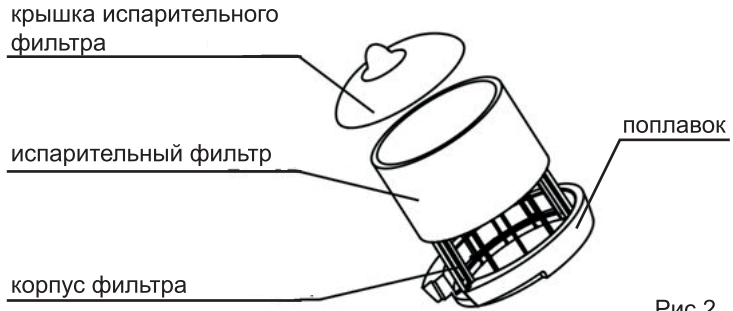


Рис.2.

3. В случае длительного хранения, промойте все части прибора, протрите и высушите их.

ВНИМАНИЕ!

- Несоблюдение правил раздела «Рекомендации по обслуживанию прибора» может привести к развитию микроорганизмов, бактерий внутри бака и испарительного фильтра. Что приведет к неприятным запахам и нарушению гигиенических норм.
- Если производительность увлажнения упала, то необходимо очистить испарительный фильтр.

Неисправность	Возможные причины	Способы исправления
Индикатор включения не горит, вентилятор не работает.	Отключен кабель питания	Вставьте штекер в розетку
	Включатель в положении «выключено»	Включите прибор
Индикатор включения горит, вентилятор не работает.	Недостаточно воды	Наполните бак
Необычный неприятный запах или	Грязная либо застоялая вода	Проветрите бак в течение 12 часов в открытом месте
		Почистите бак и испарительный фильтр, залейте свежую воду
Слабое испарение	Загрязнен испарительный фильтр	Почистите фильтр, как сказано в разделе «Рекомендации по обслуживанию прибора»
Неестественные звуки	Резонанс вызван недостатком воды в баке	Долейте воду в бак
	Резонанс с поверхностью, на которой стоит прибор	Поставьте прибор на ровную горизонтальную поверхность

ТЕХНИЧЕСКИЕ ХАРАКТЕРИСТИКИ

Тип устройства:	Воздухоочиститель
Модель	S135
Производительность увлажнения	до 250 мл/час
Объем водяного бака	3.50л±10%
Уровень шума	≤ 50 дБ (А)
Напряжение сети	220-230 В
Частота сети	50 Гц
Потребляемая мощность	22 Ватт
Габаритные размеры	306x325x374 мм
Площадь обслуживания	до 30 м ²
Масса, нетто/брутто	3.4/4.6 кг
Первые четыре цифры серийного номера, расположенного на корпусе прибора, указывают год и месяц производства.	

ЗАМЕТКИ

.....

.....

.....

.....

.....

.....

.....

.....

.....

.....

ЗАМЕТКИ
