

NanoGrid





1. Тип товара: осветительная система

2. Характеристики

➤ Емкость аккумулятора: 4400 мАч

➤ Световой поток:

PowerLight: 250 лм в режиме фонаря; 200 лм в режиме светильника

SiteLight: 150 лм каждый

➤ Время работы:

PowerLight: до 72 часов

PowerLight + SiteLights: до 22 часов

➤ Размеры:

PowerLight: 5,64 x 13,39 x 2,92 см

SiteLight: 6,48 x 2,69 x 6,48 см

➤ Вес:

PowerLight: 210 г

SiteLight: 52 г каждый

➤ Размеры в упаковке: ~290 x 120 x 80 мм

➤ Вес в упаковке: 635 г

➤ Длина кабеля SiteLight: 3 м каждый

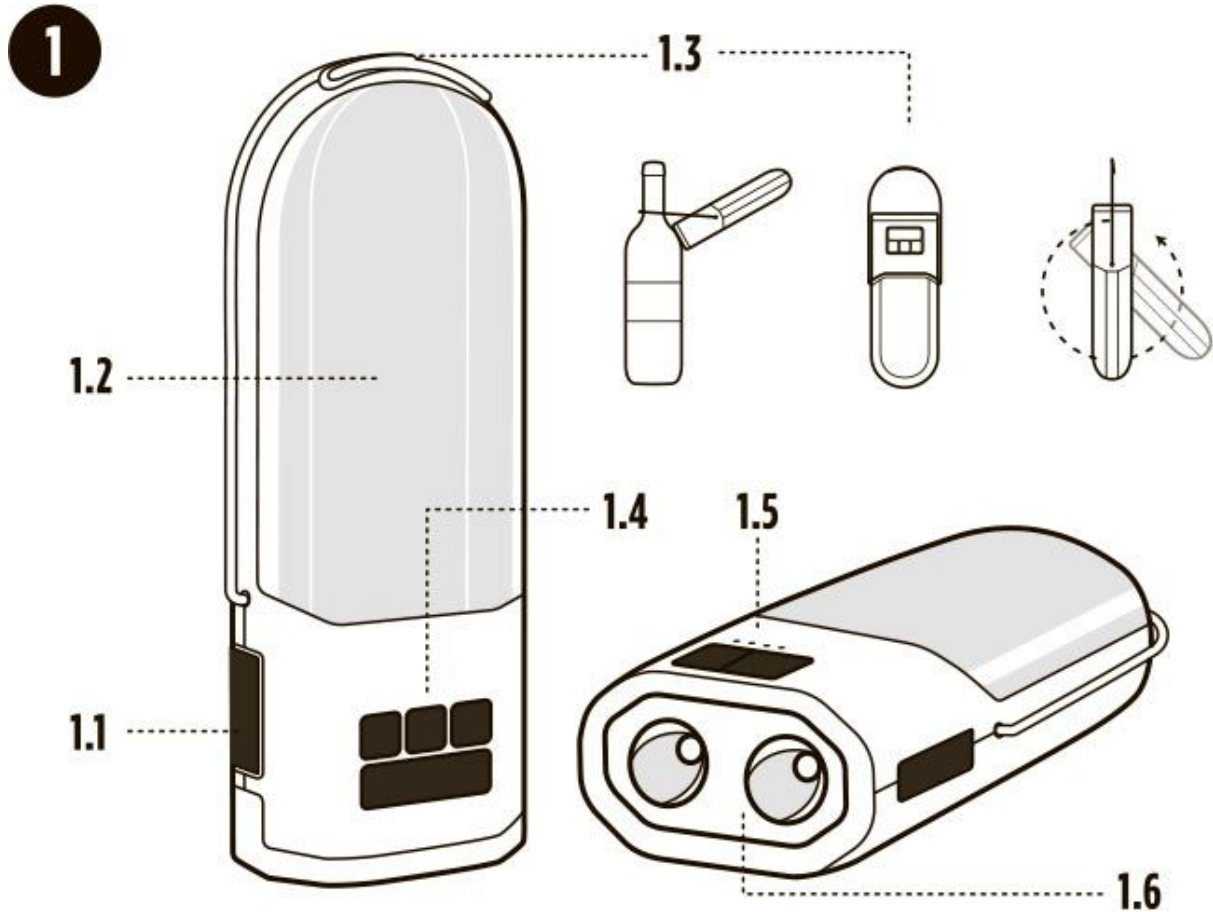
➤ Освещаемая дистанция:

PowerLight: до 100 м в режиме фонаря; 10 м в режиме светильника

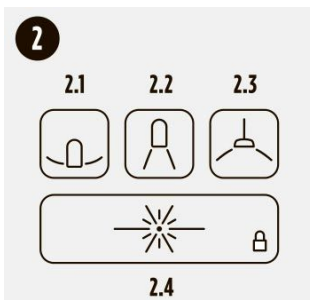
SiteLight: 3 м

3. Использование устройства

➤ Компоненты и функции



- 1.1 USB-порт для зарядки
- 1.2 Светильник
- 1.3 Скоба для установки
- 1.4 Кнопки управления светом
- 1.5 Индикатор заряда
- 1.6 Фонарь

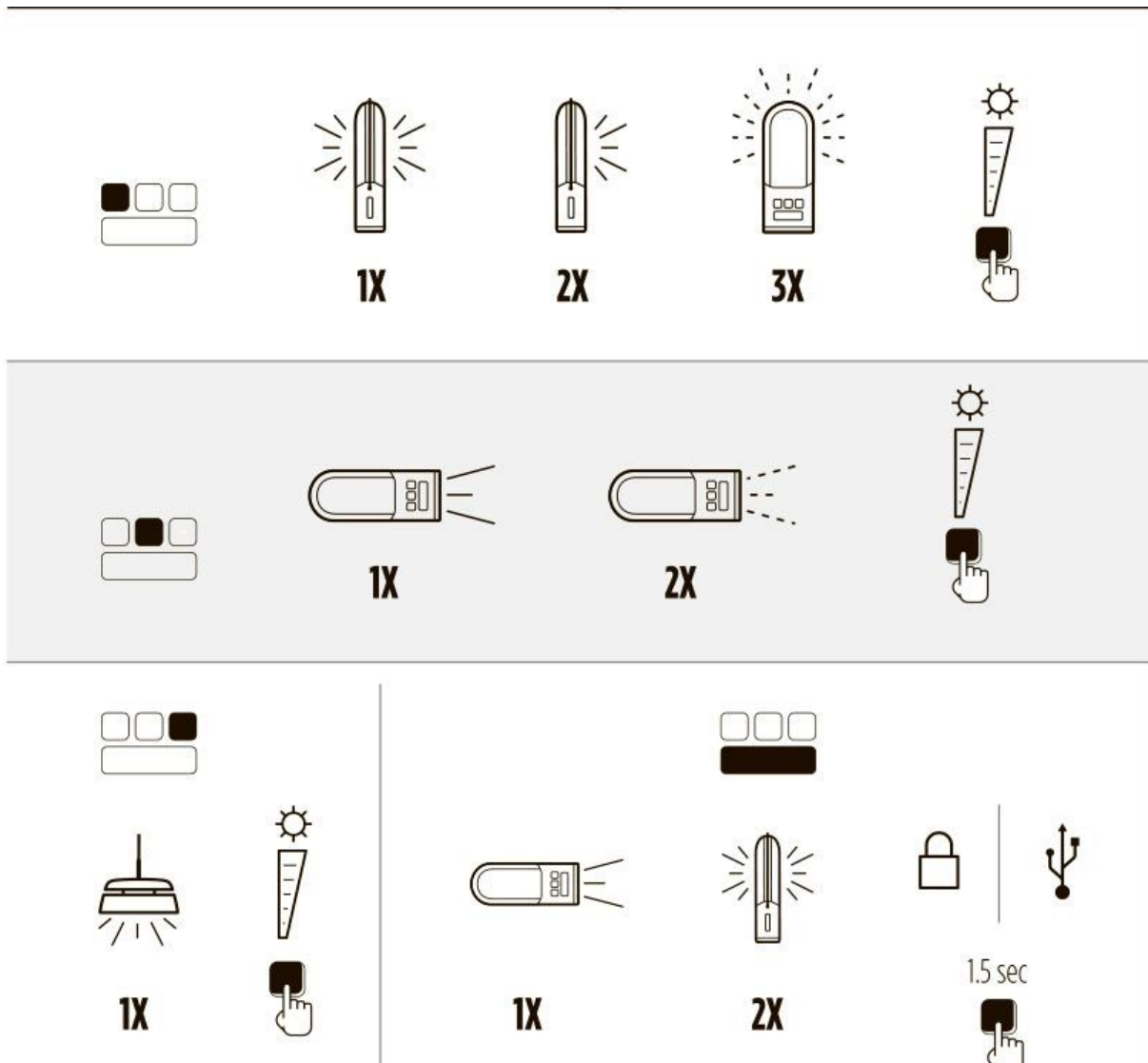


2.1 Кнопка "Светильник": 1х – двусторонний свет // 2х – односторонний свет // 3х – мигание // зажать для уменьшения яркости // повторное нажатие для выключения.

2.2 Кнопка "Фонарь": 1х – включение // 2х – мигание // зажать для уменьшения яркости // повторное нажатие для выключения.

2.3 Кнопка "Боковой свет": 1x – включение// зажать для уменьшения яркости// повторное нажатие для выключения.

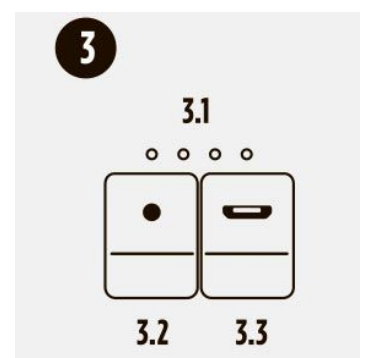
2.4 Кнопка "Быстрый свет/Блокировка": 1x – включение фонаря// 2x – включение светильника// зажмите в течение 2 секунд для блокировки управления



ВАЖНО! Во время блокировки нажмите любую кнопку для активации зарядки через USB.

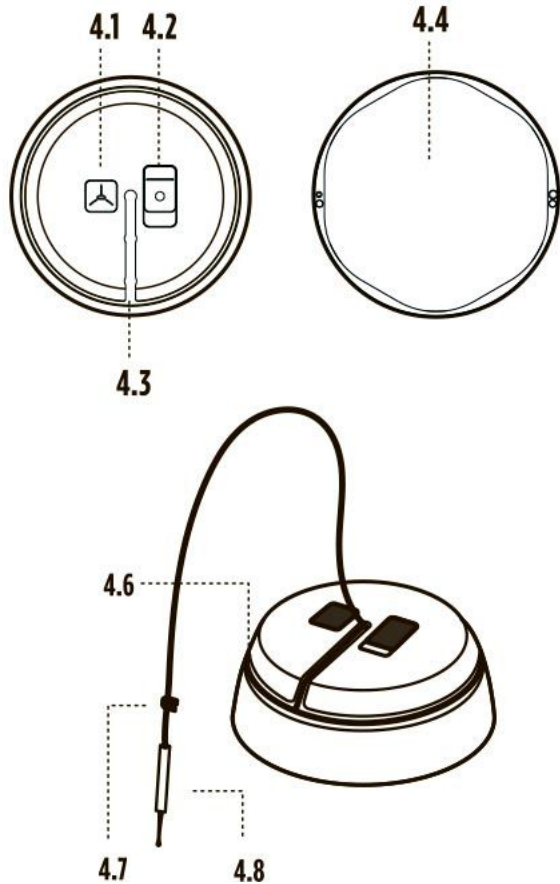
3.1 Индикатор заряда батареи

3.2 Порт для подключения бокового света.



3.3 Порт micro-USB для зарядки аккумулятора устройства

4



- 4.1 Индивидуальная кнопка включения SiteLight
- 4.2 Вход для подключения следующего SiteLight
- 4.3 Паз для кабеля
- 4.4 Лампа
- 4.5 Магнитное соединение для хранения SiteLight
- 4.6 Кабель питания
- 4.7 Зажим для кабеля
- 4.8 Разъем NanoGrid (не использовать для других целей)

➤ Предостережения

ВНИМАНИЕ! Устройство содержит литий-ионный аккумулятор, который может загореться или взорваться при неправильной эксплуатации!

Не погружайте устройство в воду.
Не разбирайте устройство и не пытайтесь внести модификации в его конструкцию.

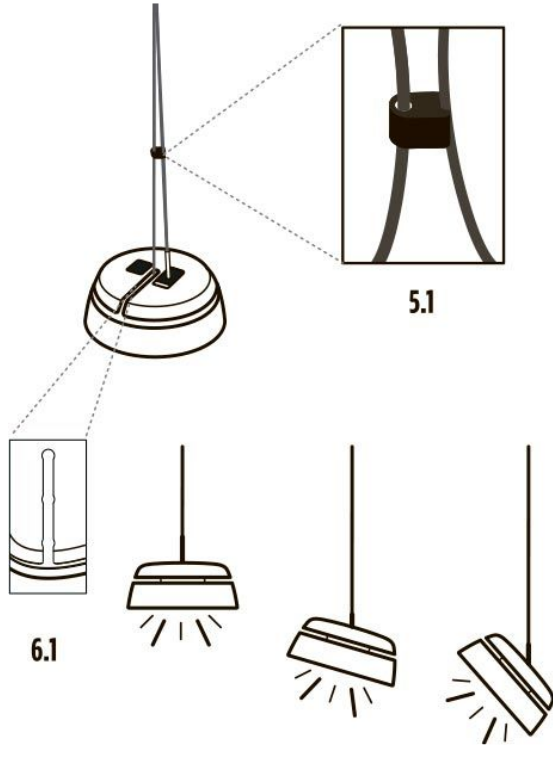
Не перегревайте устройство – не оставляйте его около обогревателей или под воздействием прямых солнечных лучей.

Не замыкайте контакты устройства без нагрузки!

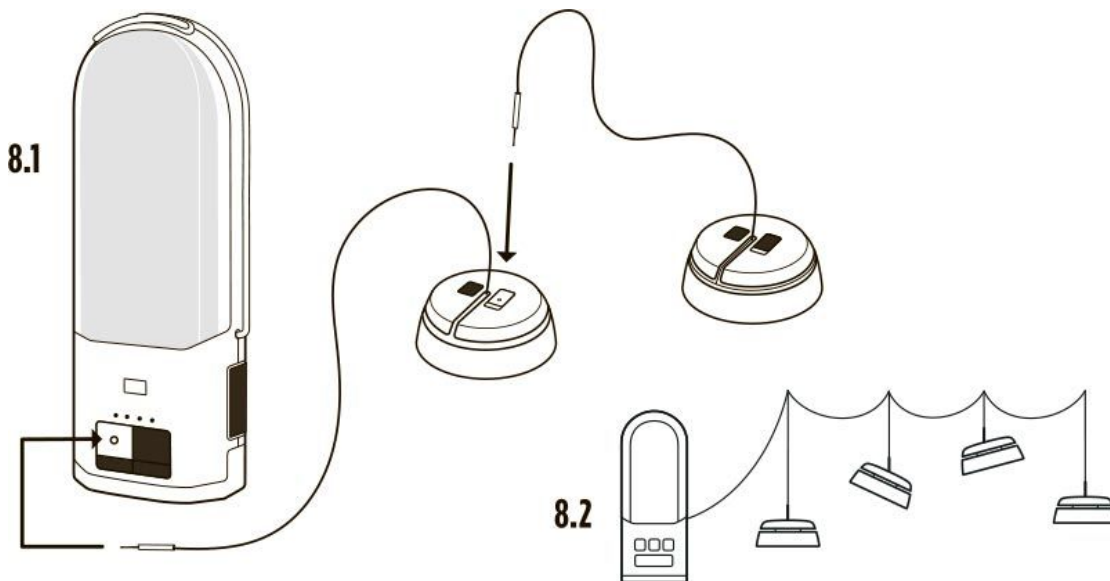
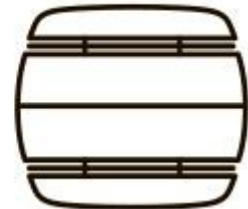
Старайтесь не подвергать устройство ударным нагрузкам и сильным механическим воздействиям, способным нарушить целостность его корпуса.

При любых неисправностях и аномалиях в работе немедленно прекратите использование устройства!

➤ Установка



1. Полностью зарядите основной блок.
2. Оберните кабель вокруг веток для распределения нагрузки. Используйте зажим для кабеля для более точного направления освещения (5.1).
3. Используйте паз для кабеля для вертикального положения светильника (6.1).
4. При нажатии 2.3 будут включены все подсоединенные блоки SiteLight.
5. Устройство может поддерживать до 4 SiteLight без потери эффективности (8.2).
6. Для хранения SiteLight сверните кабель и используйте магнитное крепление (7.1).





4. Комплектация

- PowerLight
- SiteLight 2 шт.
- USB-кабель
- USB-адаптер
- Документация

