



Электронная рулетка eTape 16/BT





1. Тип товара: электронная рулетка с поддержкой Bluetooth

2. Характеристики

- Тип беспроводной связи: Bluetooth 4.0 LE
- Программное обеспечение: мобильное приложение eTape Construction
- Поддерживаемые операционные системы: iOS 8.0 и последующие версии
- Материал корпуса: поликарбонат
- Материал измерительной ленты: нержавеющая сталь
- Длина измерительной ленты: 505 см
- Элемент питания: сменная батарейка формата CR2032

- Размеры: 76 x 72 x 35 мм
- Вес: 250 г
- Размеры упаковки: 102 x 95 x 56 мм
- Вес в упаковке: 310 г



3. Мобильное приложение eTape Construction

Рулетку можно использовать как отдельный измерительный прибор, однако ее полная функциональность раскрывается при подключении к мобильному устройству.

Поддерживаются смартфоны и планшеты Apple, а также плеер iPod Touch последнего поколения.

Скачайте мобильное приложение eTape Construction (for eTape) в AppStore и установите его. Убедитесь, что функция Bluetooth активирована. Включите рулетку и нажмите клавишу с изображением значка Bluetooth. После того как на экране замигает индикатор Bluetooth, запустите мобильное приложение и выберите пункт Quick Measure. Затем нажмите на значок Bluetooth в приложении.

После того, как рулетка подключена, вы можете отправлять данные короткими нажатиями на кнопку Bluetooth, расположенную на ее корпусе.

Чтобы сохранить изменения, выберите “Menu -> Save Cut List”.

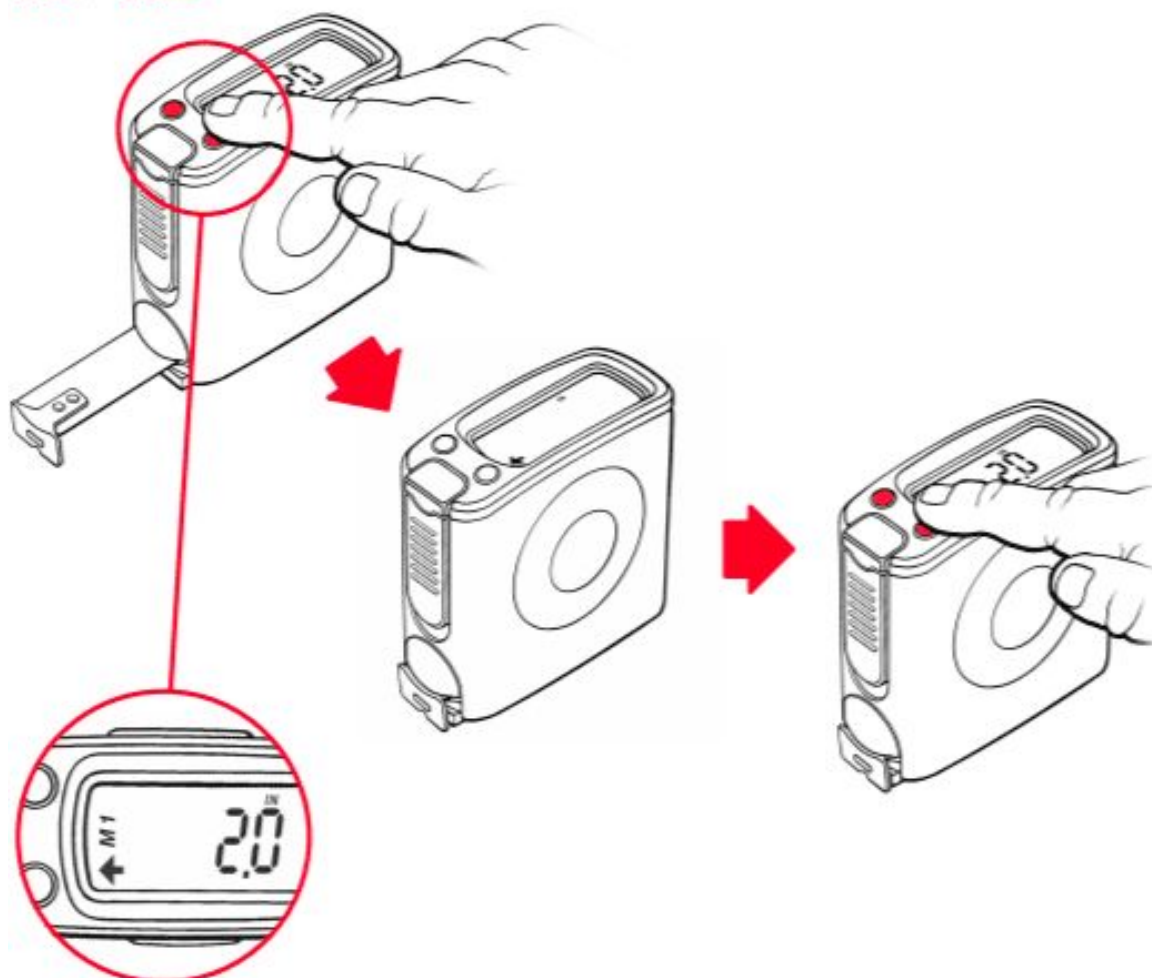
Чтобы переключить единицы измерения в приложении, выберите “Menu -> Settings -> Units to Display”.

4. Использование рулетки

Рулетка включается автоматически при выдвигании измерительной ленты.

Для сохранения результата измерения нажмите кнопку M1 или M2.

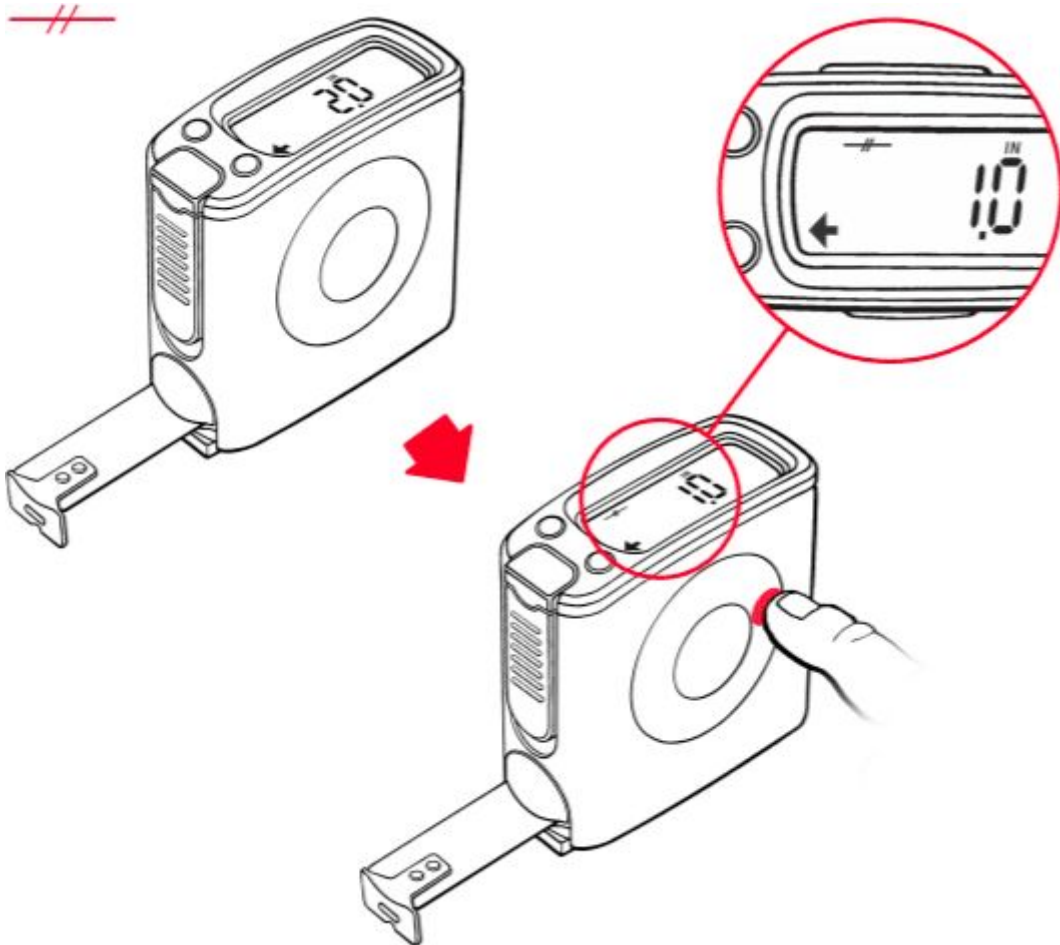
M1 M2



При повторном нажатии на ту же кнопку результат измерения появится на экране. Чтобы очистить память, зажмите кнопку, когда рулетка полностью свернута.

Соблюдайте осторожность при работе, всегда используйте фиксатор для предотвращения внезапного свертывания измерительной ленты.

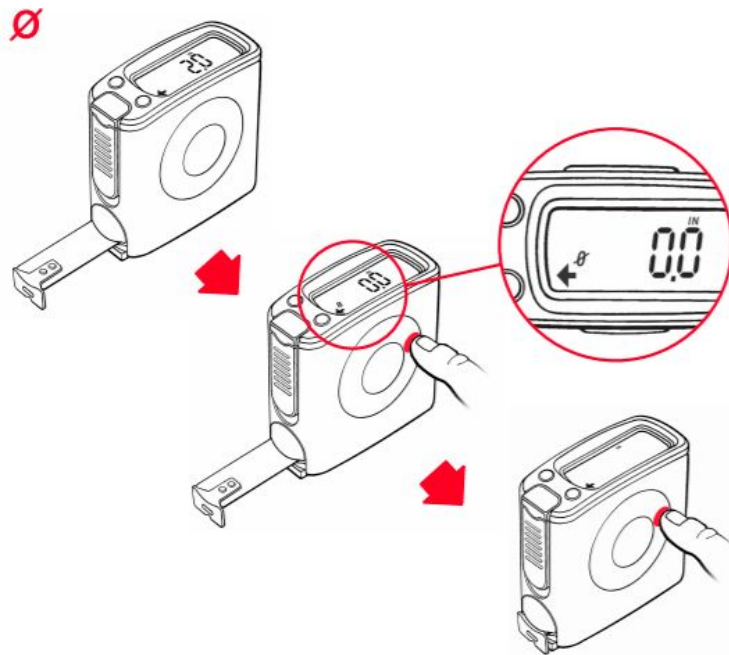
Для использования функции нахождения средней точки коротко нажмите на указанную клавишу:



Рулетка автоматически разделит отрезок пополам, результат отобразится на экране.

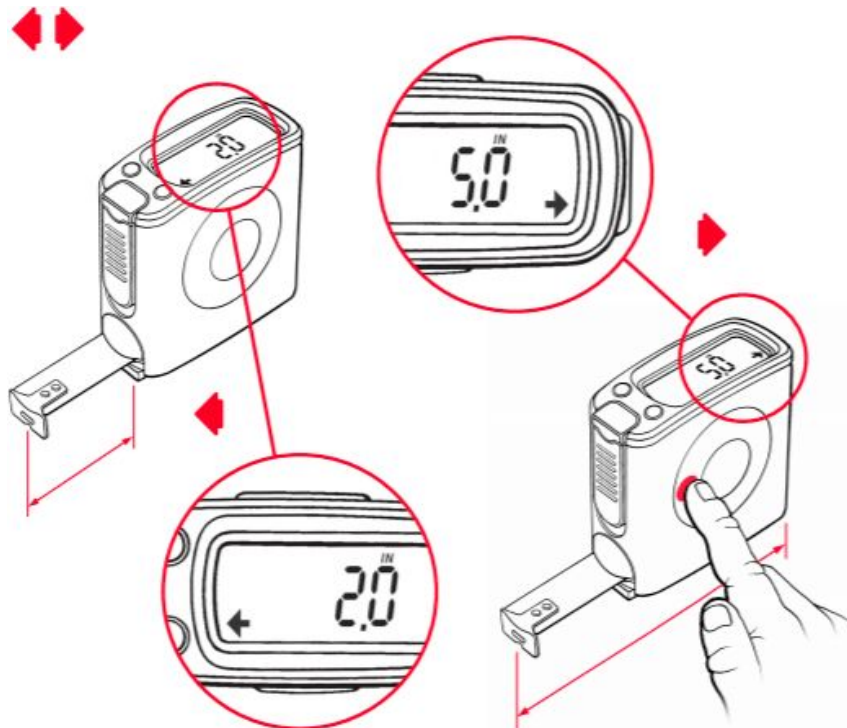
Для использования функции выбора нулевой отметки зажмите ту же клавишу на несколько секунд, когда измерительная лента выдвинута из корпуса рулетки.

Режим предназначен для сравнения предметов разной длины. В дальнейшем все измерения будут производиться в сравнении с выбранной изначально длиной (отображается как "0.0"). Результат может принимать и положительное, и отрицательное значение.

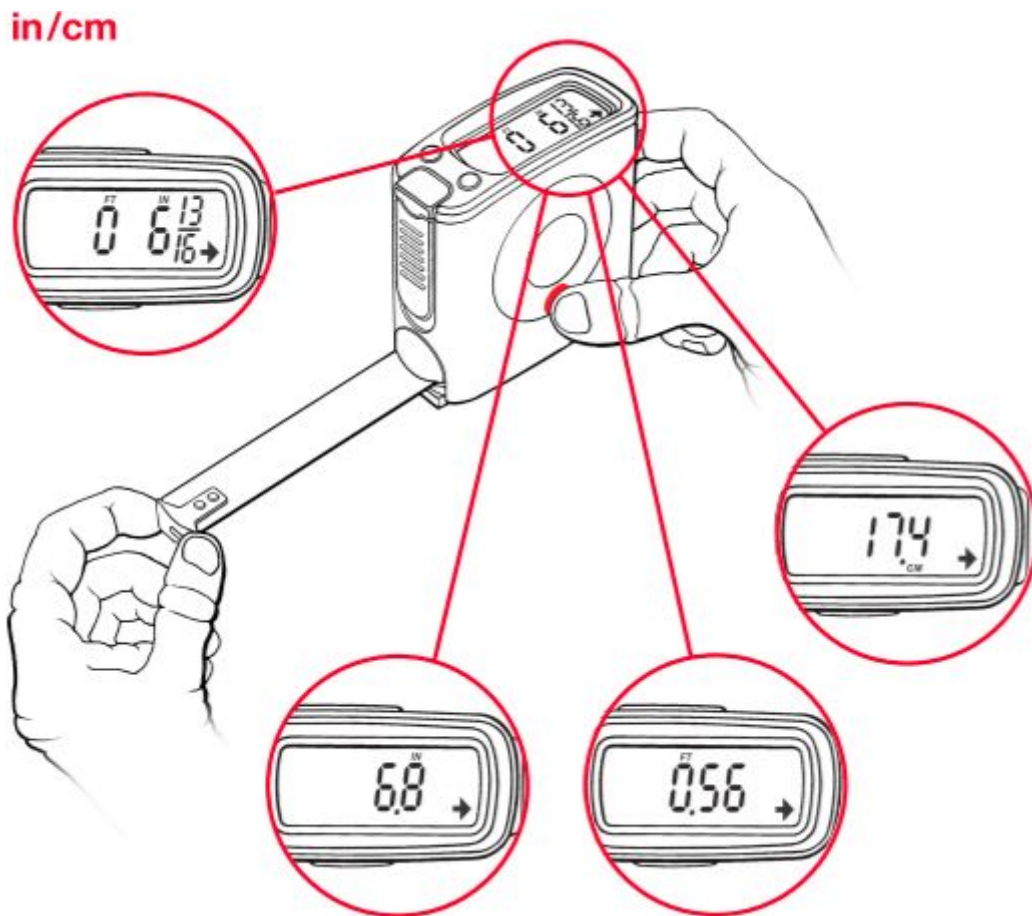


Для выхода из режима зажмите клавишу повторно.

Для выбора направления измерения нажмите клавишу с изображением стрелок. Длина корпуса рулетки составляет 76 мм (или 3 дюйма). Это значение может игнорироваться (стандартный режим) или учитываться при измерении.



Для выбора шкалы измерения нажмите следующую клавишу:

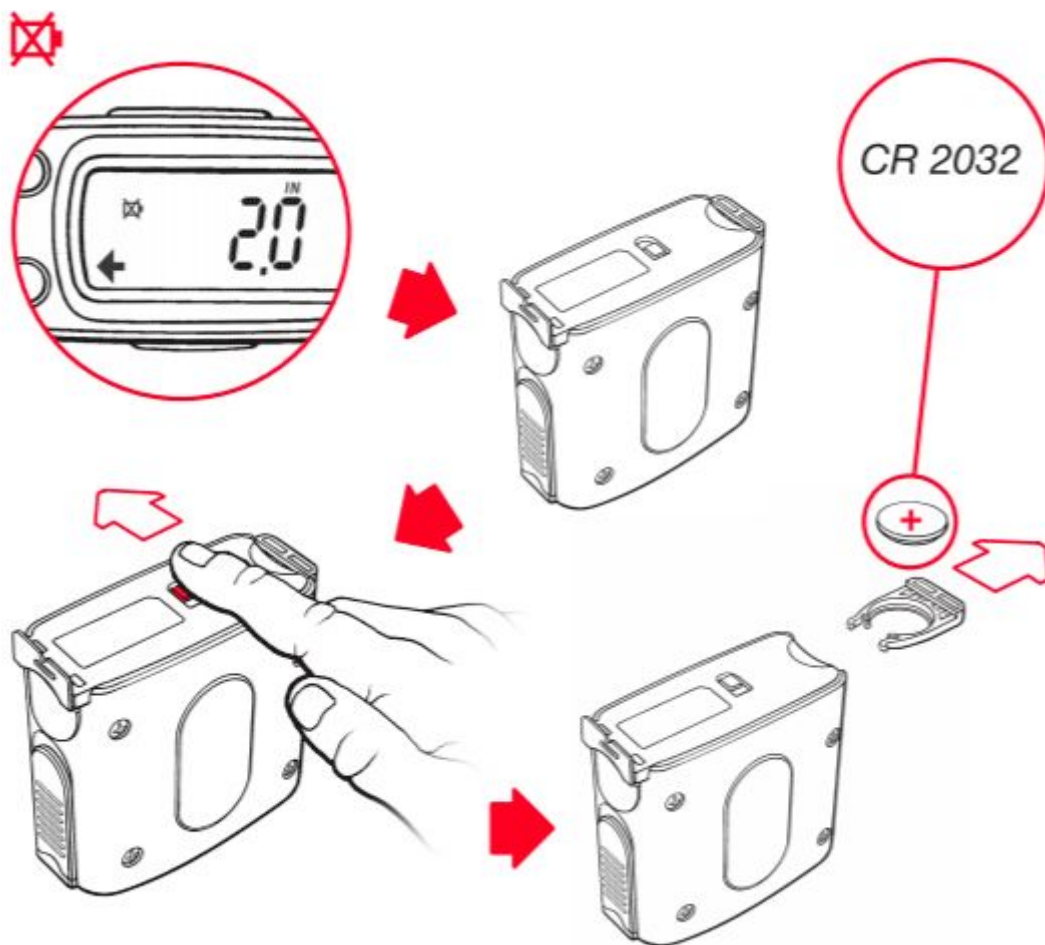


Доступно три варианта: CM (сантиметры), IN (inch – дюймы), FT (foot – футы и доли футов). Все функции рулетки доступны вне зависимости от выбранной шкалы.

5. Замена элемента питания

При низком уровне заряда на экране рулетки начнет мигать светодиодный индикатор с изображением перечеркнутой батареи.

Для замены необходимо нажать на защелку, расположенную на нижней части корпуса, и выдвинуть вбок батарейный отсек.



Извлеките разряженную батарею и установите новый элемент питания того же формата (CR2032), соблюдая полярность. Плотно закройте отсек.

6. Комплектация

- Электронная рулетка eTape 16/BT
- Документация

7. Страна-разработчик: США
Страна-производитель: Южная Корея