



магазин
ИННОВАЦИЙ

Аккумуляторный триммер

Gardena EasyCut Li-18/23R

Руководство пользователя



GARDENA EasyCut Li-18/23 R, ComfortCut Li-18/23 R



Просим внимательно прочесть инструкцию по применению и следовать ее указаниям. Ознакомьтесь при помощи этой инструкции по эксплуатации с нашим изделием, правильным его использованием, и указаниями по безопасности.



Никогда не работайте с прибором, если Вы устали, больны или находитесь под воздействием алкоголя или медикаментов.

Данное устройство может использоваться детьми возрастом от 8 лет и лицами с ограниченными физическими, сенсорными или умственными способностями или с недостаточным опытом и знаниями, если им будут разъяснен порядок безопасной работы с устройством и связанные с этим опасности. Не допускается игра детей с устройством. Детям не разрешается выполнять чистку и обслуживание устройства без надзора взрослых.

Мы не рекомендуем пользоваться устройством детям младше 16 лет.

2. Указания техники безопасности

→ Соблюдайте указания по технике безопасности, приведенные на табличке турботриммера.



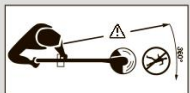
ВНИМАНИЕ!

→ **Перед началом работ прочтите инструкцию по применению!**



ВНИМАНИЕ!

→ **Защищайте турботриммер от дождя и влаги!**



ВНИМАНИЕ!

Травматизм посторонних лиц!

→ **Посторонние лица не должны находиться в опасной зоне!**



ВНИМАНИЕ!

Поражение глаз и ушей!

→ **Пользуйтесь защитой для глаз и ушей!**

Проверка перед каждым применением

→ Перед каждым применением производите визуальную проверку турботриммера.

→ Проверьте вентиляционные отверстия на предмет отсутствия загрязнений.

Не используйте триммер, если он поврежден или если у него повреждены или изношены предохранительные устройства (выключатель, защитный кожух) и/или суппорт ножа.

→ Никогда не работайте без защитных приспособлений.

→ Перед началом работы проконтролируйте сырье. Удалите посторонние предметы и следите за их отсутствием во время работы (напр., сучки, веревки, проволока, камни ...).

→ Если во время работы вы все же натолкнетесь на препятствие, остановите триммер и извлеките аккумулятор. Удалите препятствие; проверьте триммер на наличие повреждений и в случае необходимости сдайте его в ремонт.

Применение / Ответственность



ВНИМАНИЕ!

Движение инструмента по инерции!

→ **Не проникайте в рабочую зону руками или ногами, пока не остановится нож!**

Данный турботриммер может стать причиной серьезных травм!

→ Применяйте турботриммер исключительно по назначению, указанному в данной инструкции.

Вы несете ответственность за безопасность в рабочей зоне (радиус 2 метра).

→ Следите за тем, чтобы вблизи опасной зоны (радиус 15 м) не было людей (в особенности детей) и животных.

Опасно! При использовании средств защиты слуха и из-за шума работающего устройства можно не услышать приближающихся людей.

После использования отсоединяйте аккумулятор, и регулярно проверяйте триммер – в особенности суппорт ножа – на наличие повреждений и в случае необходимости производите их квалифицированный ремонт.

→ Надевайте защитные очки!

→ Для защиты ног надевайте прочную обувь и длинные брюки. Не приближайте пальцы и ноги к пластмассовому ножу – в особенности при включении триммера!

→ При работе всегда стойте надежно, устойчиво и постоянно сохраняйте равновесие.

Внимание при движении назад спиной. Опасность споткнуться!

→ Работайте только в условиях хорошей видимости.

→ Не тянитесь далеко. Чтобы избежать переутомления, изменяйте положение тела во время работы и не забудьте о достаточных перерывах для отдыха. Это позволит Вам сохранить лучший контроль над электроинструментом в неожиданных ситуациях.

Перерывы в работе

→ Никогда не оставляйте триммер без присмотра на месте работы.

→ На время перерывов в работе отсоединяйте аккумулятор и храните триммер в безопасном месте.

→ Если вам необходимо прервать работу, чтобы перейти в другое место, обязательно выключите триммер, дождитесь остановки рабочих органов и отсоедините аккумулятор. Переносите триммер за дополнительную рукоятку.

Учитывайте окружающие условия

→ Ознакомьтесь с окружающими условиями и учитывайте все возможные виды опасно-

сти, которые могут быть не слышимы из-за шума механизмов турботриммера.

- Никогда не работайте с триммером при угрозе грозы, во время дождя или во влажной среде.
- Не работайте с триммером возле воды или прямо в воде (плавательные бассейны, ручьи или садовые пруды).

Безопасное обращение с аккумулятором

- Примите во внимание указания техники безопасности на аккумуляторе.



ПОЖАРООПАСНО! Короткое замыкание!

- Не переключайте контакты аккумулятора металлическими предметами.



ПОЖАРООПАСНО!

В процессе зарядки заряжаемый аккумулятор должен находиться на несгораемом, жаропрочном, и непроводящем основании. Следует удалить от зарядного устройства и аккумулятора едкие, горючие и легковоспламеняющиеся предметы. В процессе зарядки нельзя укрывать зарядное устройство и аккумулятор. При появлении дыма или огня немедленно отсоединить зарядное устройство от сети.

Заряжать аккумуляторы разрешается только при помощи оригинального зарядного устройства GARDENA. При использовании других приборов аккумуляторы могут испортиться, и даже может возникнуть пожар.



ВЗРЫВООПАСНО!

Защищайте сменный аккумулятор от нагрева и огня. Не кладите прибор на нагревательные приборы и не оставляйте надолго на солнце.



Не пользоваться зарядным устройством вне помещений.

- Никогда не мочите зарядное устройство.

Используйте аккумуляторы только при окружающей температуре от 0 °C до + 40 °C.

Пришедший в негодность аккумулятор подлежит надлежащей утилизации. Его нельзя пересылать по почте. За дополнительной информацией обращайтесь в местные предприятия, занимающиеся утилизацией отходов.

Необходимо регулярно проверять зарядное устройство на наличие повреждений и признаки старения (изношенность) и использовать его только в исправном состоянии.

Прилагаемое к инструменту зарядное устройство разрешается использовать только для зарядки поставляемого с инструментом аккумулятора.

Не рассчитанные на зарядку типы аккумуляторов заряжать этим прибором нельзя (Опасность возгорания)! Не допускается работа триммера во время зарядки. Заряжайте аккумулятор только при температуре от 0 °C до 45 °C. После значительных нагрузок сначала дайте аккумулятору остыть. Разрешается использовать только оригинальные аккумуляторы GARDENA.

Хранение

Триммер нельзя хранить при температуре выше 35 °C или под воздействием прямых солнечных лучей.

Не следует хранить триммер с присоединенным аккумулятором, это поможет избежать непреднамеренного включения и несчастных случаев.

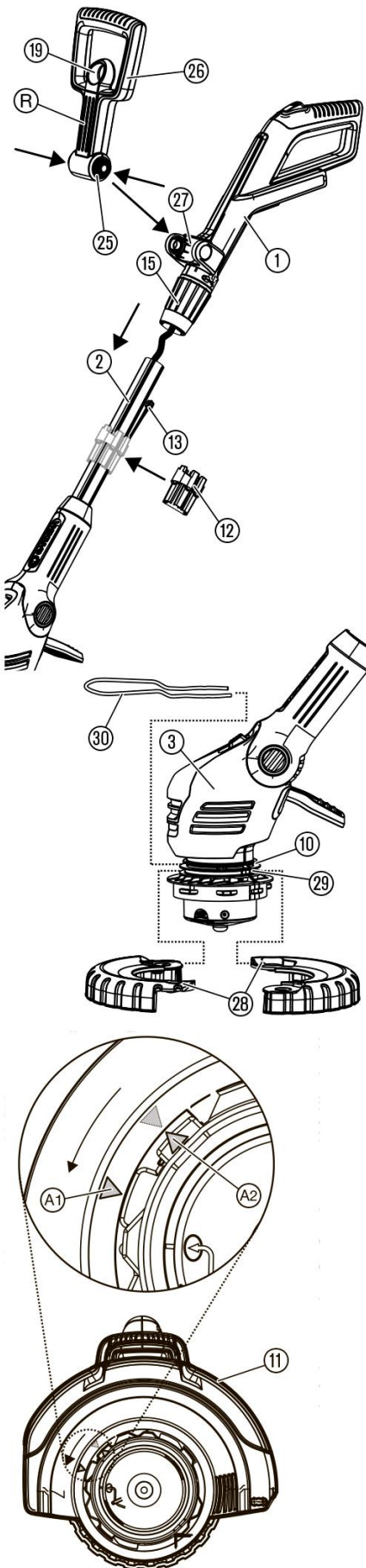
Не хранить триммер в местах, подверженных статическому электрическому заряду.

Опасно! Этот инструмент создает во время работы электромагнитное поле. При определенных обстоятельствах это поле может взаимодействовать с активными или пассивными медицинскими имплантатами. Во избежание риска серьезной или даже смертельной опасности, мы советуем людям с медицинскими имплантатами до работы с инструментом проконсультироваться с врачом или изготовителем медицинского имплантата.

Опасно! Не выполняйте монтаж, когда рядом находятся маленькие дети. При монтаже они могут проглотить мелкие детали, кроме того существует опасность задохнуться в полиэтиленовом пакете.

3. Монтаж

Сборка триммера:



ВНИМАНИЕ!

Установку ручки разрешается производить только при условии, что кабель между ручкой и штангой находится в исправном состоянии. Если кабель поврежден, то ручку устанавливать нельзя. В этом случае свяжитесь с официальным дилером GARDENA в Вашем регионе.



ВНИМАНИЕ!

Эксплуатация триммера разрешается только с установленным защитным кожухом (11).

1. Осторожно извлеките из упаковки ручку (1) вместе со штангой (2). При этом не допускается тянуть за кабель.
2. Убедитесь, что зажимная втулка (15) находится в открытом состоянии (символ *Замок открыт*).
3. Надвиньте ручку (1) на штангу (2) до щелчка. При этом кабель не должен перекручиваться или зажиматься.
4. Потянув за ручку (1), проверьте, прочно ли она сидит на штанге (2). После монтажа ручка (1) и штанга (2) больше не могут быть разъединены.
5. Закрутите зажимную втулку (15) (символ *Замок закрыт*).
6. Вытяните блокировку (19) дополнительной ручки (26), вдавите обе защелки (25) дополнительной ручки (26) и защелкните их канавками (R) вперед в ответной части (27).
7. **Только для арт. 9825:** Обе половинки рабочего колеса (28) наложите на нижнюю канавку (29) головки триммера (3) и закройте до щелчка.
8. Задвиньте скобу для защиты растений (30) спереди в верхнюю канавку (10) головки триммера (3). При этом следите, чтобы рабочее колесо (28) могло свободно вращаться (т.е. заводите скобу изгибом вверх).
9. Наденьте защитный кожух (11) на головку триммера (3).
10. Поворачивайте защитный кожух (11), пока он не будет полностью сдавливаться (обе стрелки (A1), (A2) находятся друг напротив друга).
11. Поворачивайте защитный кожух (11) против часовой стрелки до щелчка.
12. Слегка раздвиньте магазин (12) с открытой стороны и надвиньте на штангу (2).
13. Вставьте в магазин (12) до 6 пластмассовых ножей (13), пока ножи не встанут плотно.

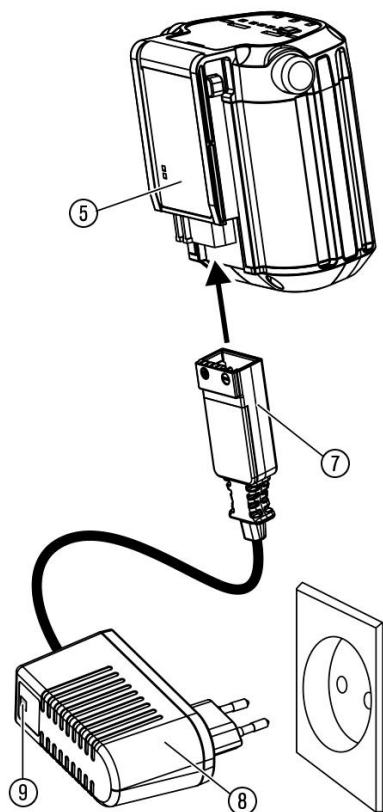
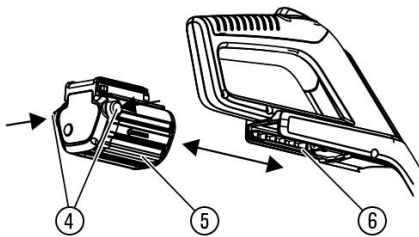
В комплект поставки входят 20 пластмассовых ножей и магазин для запасных ножей. В магазине можно хранить до 6 запасных ножей.

Установка ножа в суппорте ножа описана в

8. Устранение неисправностей "замена пластмассового ножа".

4. Ввод в эксплуатацию

Зарядка аккумулятора:



ВНИМАНИЕ!

Перенапряжение разрушает аккумулятор и зарядное устройство.

→ Подключайте устройство только к сети с регламентированным напряжением.

Перед первым использованием частично заряженный аккумулятор нужно зарядить полностью. Продолжительность зарядки (при полностью разряженном аккумуляторе) см. гл. 10. Технические данные. Литиево-ионный аккумулятор можно заряжать при любом состоянии его заряда и произвольно прерывать зарядку, без вреда для аккумулятора (эффекта памяти нет).

1. Вдавите обе кнопки разблокировки (4) и выньте аккумулятор (5) из гнезда (6) на ручке.
2. Вставить разъем кабеля зарядки (7) в аккумулятор (5).
3. Вставить зарядное устройство (8) в розетку сети.

Лампочка контроля заряда (9) на зарядном устройстве мигает каждую секунду зеленым светом: Аккумулятор заряжается.

Лампочка контроля заряда (9) на зарядном устройстве светится зеленым светом: Аккумулятор полностью заряжен. (Длительность зарядки указана в гл. 10. Технические данные).

Индикатор уровня зарядки аккумулятора во время зарядки:

зарядка 100 % L1, L2 и L3 светятся.

зарядка 66 – 99 % L1 и L2 светятся, L3 мигает.

зарядка 33 – 65 % L1 светится, L2 мигает.

зарядка 0 – 32 % L1 мигает.

В процессе зарядки следует регулярно контролировать ход зарядки.

4. После завершения процесса зарядки следует отсоединить аккумулятор (5) от зарядного устройства (8). Сначала отсоедините аккумулятор (5) от зарядного устройства (8), затем выключите зарядное устройство (8) из сети.
5. Вставьте аккумулятор (5) в гнездо (6) на ручке до щелчка.

Не допускать глубокой разрядки:

Если аккумулятор разряжен, система защиты от глубокой разрядки автоматически выключает устройство, прежде чем напряжение на аккумуляторе упадет ниже допустимого минимума. Чтобы полностью заряженный аккумулятор не разрядился через выключенное из сети зарядное устройство, после завершения зарядки его необходимо вынуть из зарядного устройства. После хранения аккумулятора больше 1 года его необходимо снова полностью зарядить. Если аккумулятор находится в состоянии глубокой разрядки, лампочка контроля заряда (9) быстро мигает в начале процедуры зарядки (2 раза в секунду). Если лампочка контроля заряда (9) все еще продолжает быстро мигать по истечении 10 минут, то это указывает на неисправность (см. 8. Устранение неисправностей). Если мигает светодиод неисправности (W) на аккумуляторе, то это указывает на неисправность (см. 8. Устранение неисправностей). При полной разрядке аккумулятора может пройти до 20 минут, прежде чем светодиоды отобразят низкий уровень зарядки аккумулятора. Процесс зарядки индицируется в любое время миганием светодиода (9) на зарядном устройстве.



Индикатор уровня зарядки аккумулятора во время работы:

→ Нажмите кнопку **(B)** на аккумуляторе.

зарядка 66 – 99 % L1, L2 и L3 светятся.

зарядка 33 – 65 % L1 и L2 светятся.

зарядка 10 – 32 % L1 светится.

зарядка 1 – 9 % L1 мигает.

зарядка 0 % Индикация отсутствует.

5. Обслуживание

ОПАСНОСТЬ!



Опасность травмирования в том случае, если при отпускании кнопки пуска не произойдет отключения аккумуляторного триммера!

→ Не переключать защитные и отключающие устройства (напр., не привязывать блокировку включения к ручке)!

Угроза травмирования!

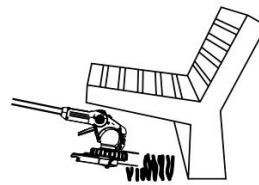
→ Снимайте аккумулятор перед каждым изменением рабочего положения, длины штанги, дополнительной ручки или скобы для защиты растений!

Установка рабочего положения:



Рабочая позиция 1:

Стандартное кошение травы



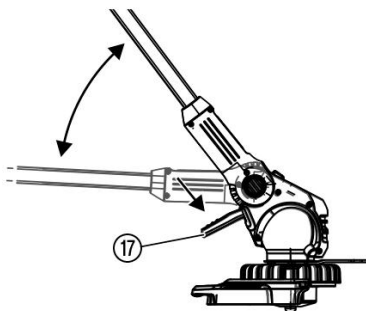
Рабочая позиция 2:

Кошение травы под препятствиями



Рабочая позиция 3:

Вертикальное кошение кромок газона



Рабочая позиция 1:

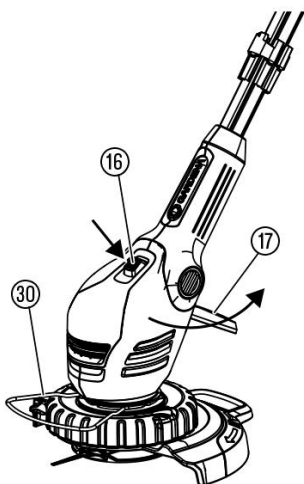
Для стандартного кошения травы.

Рабочая позиция 2:

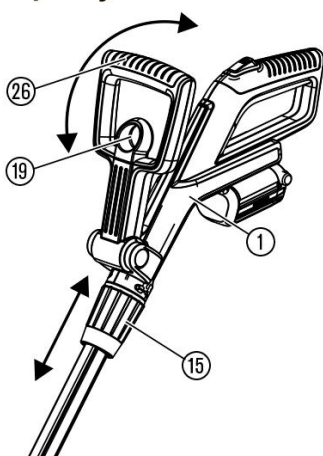
1. Нажмите педаль **(17)** и опустите штангу вниз до требуемой рабочей позиции.

2. Отпустите педаль **(17)** и защелкните штангу.

ВНИМАНИЕ! В рабочих позициях 1 + 2 следует избегать контакта головки триммера с почвой.

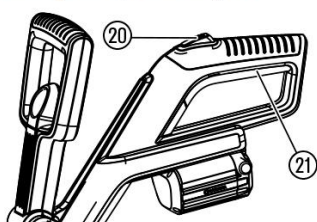


Подстройка триммера по росту:



Установка скобы для защиты растений:

Запуск триммера:



Рабочая позиция 3 (только для арт. 9825):

В 3-м рабочем положении ручка должна стоять в самом верхнем положении!

1. Поверните ограничитель для защиты $\textcircled{30}$ на 90° до фиксации в **парковочном положении**.
2. Нажать педаль $\textcircled{17}$ и перевести ручку в самое верхнее положение.
3. Нажать кнопку $\textcircled{16}$ и повернуть головку триммера с 0° на 90° , до защелкивания.
4. Ведите триммер так, чтобы его колесо ехало по краю газона.

ВНИМАНИЕ! Триммер можно использовать только при условии фиксации головки в положении 0° или 90° .

Регулировка длины штанги:

→ Ослабьте зажимную втулку $\textcircled{15}$, выдвиньте ручку $\textcircled{1}$ на требуемую длину штанги и снова зажмите зажимную втулку $\textcircled{15}$.

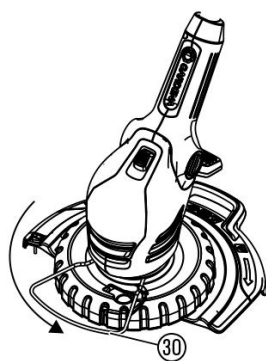
Зажимная втулка $\textcircled{15}$ должна быть затянута так, чтобы предотвратить смещение штанги.

Регулировка положения дополнительной рукоятки:

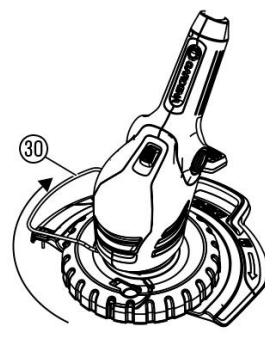
→ Вытяните блокировку $\textcircled{19}$ дополнительной рукоятки $\textcircled{26}$, настройте дополнительную рукоятку $\textcircled{26}$ на требуемый наклон и снова отпустите блокировку $\textcircled{19}$.

Если триммер правильно настроен на рост, то тело находится в правильном положении и головка триммера в **рабочей позиции 1** наклонена немного вперед.

→ Держите триммер за ручку $\textcircled{1}$ и дополнительную ручку $\textcircled{26}$ так, чтобы головка триммера была слегка наклонена вперед.



Рабочее положение



Положение для хранения

→ Повернуть скобу для защиты растений $\textcircled{30}$ на 90° в желаемое положение до фиксации.

Включение триммера:

1. Нажать и держать нажатой кнопку блокировки включения $\textcircled{20}$, затем нажать пусковую кнопку $\textcircled{21}$ на рукоятке триммера.
2. Отпустить кнопку блокировки включения $\textcircled{20}$.

Отключение триммера:

→ Отпустить кнопку пуска $\textcircled{21}$ на рукоятке.

6. Хранение

Завершение работы:

Место хранения должно быть недоступно для детей.

1. Зарядить аккумулятор.
2. Хранить триммер в сухом месте, защищенном от замерзания.

Совет:

Триммер можно подвешивать за ручку. При хранении в подвешенном состоянии головка триммера не перегружается.

Утилизация:

(согласно RL 2012/19/EU)



Инструмент не разрешается выбрасывать в бытовой мусор, его необходимо подвергать квалифицированной утилизации.

→ Важно: Утилизируйте инструмент через коммунальные пункты утилизации в Вашем районе.

Утилизация аккумулятора:



Литиевый аккумулятор GARDENA содержит литиево-ионные элементы, которые после употребления нельзя выбрасывать с обычным домашним мусором.

ВАЖНО:

В России правильную утилизацию выполнит специализированный пункт приёма отходов или коммунальная служба утилизации.

1. Полностью разрядить литиево-ионный аккумулятор.
2. Утилизировать аккумулятор согласно установленному порядку.

7. Техническое обслуживание

ОПАСНОСТЬ!



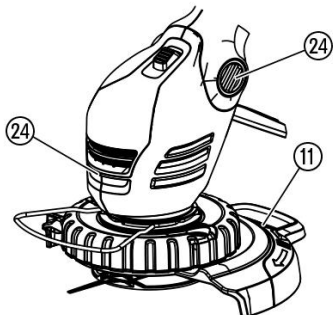
Опасность ранения ножом!

→ Перед обслуживанием триммера следует снять аккумулятор!

Опасность травмирования и причинения материального ущерба!

→ Не разрешается очищать триммер в воде или под струей воды (в особенности с помощью моек высокого давления)!

Чистка триммера:



Не допускайте скопления грязи в воздухозаборнике.

→ После применения следует очистить все подвижные части, в частности, удалить остатки травы и грязи из кожуха ⑪ и вентиляционных щелей ⑳.

8. Устранение неисправностей

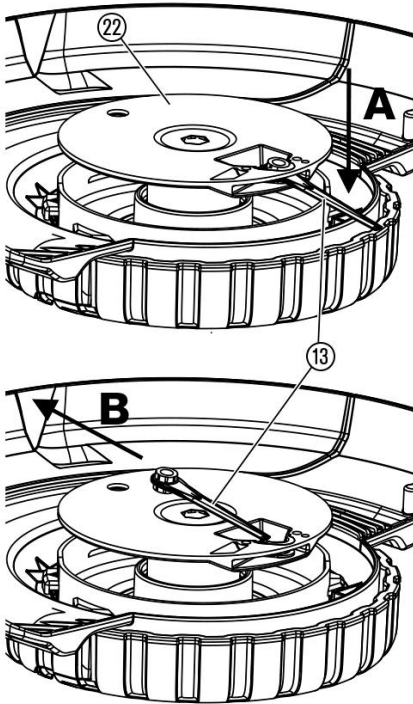
ОПАСНО!
Можно порезаться!



Опасность ранения ножом!

→ В случае неисправности немедленно выньте аккумулятор!

Замена пластмассового ножа:



ОПАСНО! Можно порезаться!

→ Никогда не используйте металлические режущие элементы, а также принадлежности или запчасти, не предусмотренные производителем GARDENA.

Ножи разрешается стачивать не более чем на половину их длины. Разрешается применять только оригинальные запасные ножи производителя GARDENA. Запасные ножи можно приобрести в магазине, любого официального дилера GARDENA в Вашем регионе.

• Запасной нож GARDENA для турботриммера **Арт. № 5368**

Снятие пластмассового ножа:

1. Переверните триммер.
2. Слегка нажать вниз конец ножа (A), продвинуть нож (13) через держатель (22) внутрь (B) и вынуть его.

Установка пластмассового ножа:

→ Вставить новый нож (13) изнутри через прорезь в держателе ножа (22) до защелкивания.

Если новый нож вставлен правильно, то его можно слегка покачать.

Нарушение	Возможная причина	Устранение
Триммер не косит траву или косит плохо	Нож изношен или слишком короткий.	→ Заменить нож.
	Нож обломился.	→ Заменить нож.
Триммер сильно вибрирует	Нож слишком сильно изношен и вызывает дисбаланс.	→ Заменить нож.
Триммер не запускается	Аккумулятор разряжен.	→ Зарядить аккумулятор (см. 4. Ввод в действие).
	Аккумулятор неправильно вставлен в рукоятку.	→ Вставить аккумулятор в рукоятку так, чтобы кнопки фиксации защелкнулись.
	Блокировка мотора	→ Устранить блокировку и снова запустить инструмент.
Триммер не включается. Светодиод неисправности (W) мигает	Перегрузка аккумулятора.	→ Подождите 10 сек. Нажмите кнопку (B) на аккумуляторе и снова запустите устройство.
	Была превышена допустимая рабочая температура.	→ Охладите аккумулятор в течение ок. 15 мин. Нажмите кнопку (B) на аккумуляторе и снова запустите устройство.

Нарушение	Возможная причина	Устранение
Лампочка контроля заряда ⑨ на зарядном устройстве не светится	Зарядное устройство или зарядный кабель вставлены неправильно.	→ Правильно вставьте зарядное устройство и зарядный кабель.
Лампочка контроля заряда ⑨ на зарядном устройстве быстро мигает (2-раза в секунду)	Ошибка зарядки.	→ Извлеките и снова вставьте зарядное устройство.
Триммер не включается. Светодиод неисправности ⑩ светится	Сбой аккумулятора / Дефект аккумулятора.	→ Нажмите кнопку ⑩ на аккумуляторе и снова запустите устройство.
Аккумулятор больше не поддается зарядке	Дефект аккумулятора.	→ Заменить аккумулятор (Арт. № 9840).

Разрешается использовать только оригинальные сменные аккумуляторы GARDENA BLi-18 (Арт. № 9840). Его можно приобрести в магазине, любого официального дилера GARDENA в Вашем регионе.



В случае других нарушений мы просим Вас обратиться в сервисный центр любого официального дилера GARDENA. Ремонт разрешается выполнять только в сервисных центрах GARDENA.

9. Имеющиеся принадлежности

GARDENA Сменная аккумуляторная батарея BLi-18	Аккумулятор для дополнительной работы или на замену емкостью 2,6 Ач.	Арт. № 9840
Запасной нож GARDENA для турботриммера		Арт. № 5368
GARDENA Запасной суппорт ножа	Доступен через любого официального дилера GARDENA.	

10. Технические данные

Аккумуляторный турботриммер	EasyCut Li-18/23 R (Арт. № 9823)	ComfortCut Li-18/23 R (Арт. № 9825)
Диаметр кошения	230 мм	230 мм
Число оборотов держателя ножа	около 9300 об/мин	около 9300 об/мин
Масса вместе с аккумулятором	около 2,8 кг	около 3,1 кг
Эмиссионная характеристика		
$L_{pa}^{1)}$ на рабочем месте	75 дБ (А)	68 дБ (А)
Погрешность k_{pa}	3 дБ (А)	3 дБ (А)
Уровень шума $L_{WA}^{2)}$	замерено 83 дБ (А) / гарантировано 88 дБ (А)	замерено 82 дБ (А) / гарантировано 86 дБ (А)
Погрешность k_{WA}	4,5 дБ (А)	4,2 дБ (А)
Величина колебания руки $a_{vhw}^{1)}$	< 2,5 м/с ²	< 2,5 м/с ²
Погрешность k_a	1,5 м/с ²	1,5 м/с ²

Аккумулятор	литиево-ионный (18 В)
Емкость аккумулятора	2,6 Ач
Длительность зарядки аккумулятора	около 3,5 ч 80 % / около 5 ч 100 %
Время работы на холостом ходу*	около 60 мин. (при полностью заряженном аккумуляторе)
Зарядное устройство	
Напряжение сети	230 В / 50 – 60 Гц
Макс. выходной ток	600 мА
Выходное напряжение	18 В (Постоянный ток)

Способ измерения: ¹⁾ IEC 60335-2-91 ²⁾ RL 2000/14/EC.

* Действительное время работы может отличаться от указанного в зависимости от условий применения, срезаемого материала и технического состояния.



Указанное значение вибрационного воздействия получено при помощи измерений по нормированному методу и может быть использовано для сравнения с другими электроинструментами. Его можно также принять за основу при расчете длительности непрерывной работы. Величина вибрационного воздействия электроинструмента может изменяться во время работы с ним.