

# Наушники Bang&Olufsen BeoPlay H5



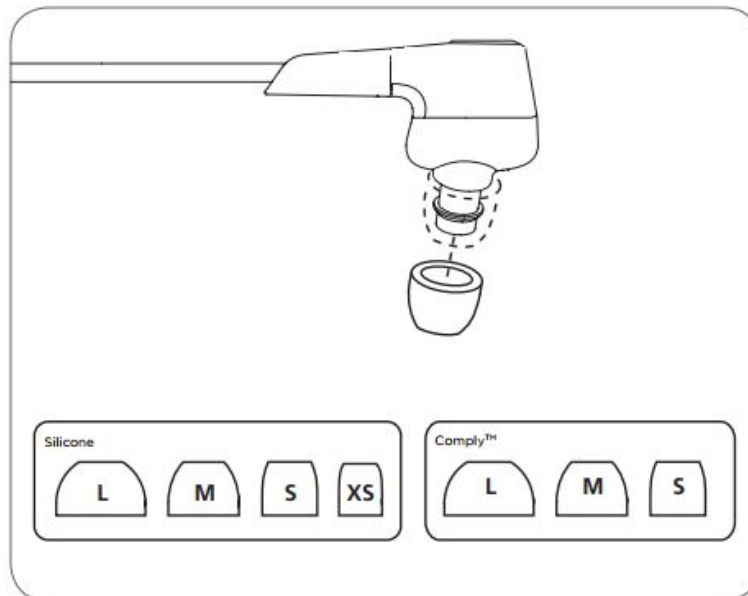


## 1. Тип товара: беспроводная стереогарнитура

## 2. Характеристики

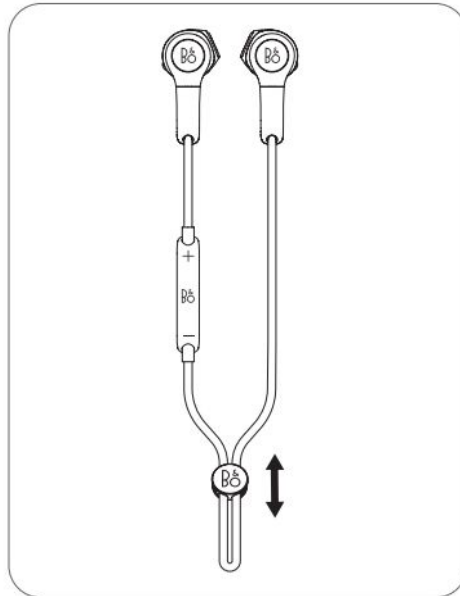
- Тип наушников: внутриканальные
- Акустическое оформление: закрытое
- Протокол беспроводной связи: Bluetooth 4.2 с поддержкой кодеков aptX, aptX LL и AAC
- Тип излучателей: динамические
- Диаметр излучателей: 6,4 мм
- Диапазон воспроизводимых частот: 20–20.000 Гц
- Тип аккумулятора: встроенный, перезаряжаемый, литий-ионный
- Емкость аккумулятора: 100 мАч
- Время автономной работы наушников: около 5 ч
- Время полной зарядки аккумулятора: около 2 ч
- Поддерживаемое ПО: BeoPlay
- Совместимость: iOS 8.0 и последующие версии, Android 5.0 и последующие версии, WatchOS 4
- Длина кабеля: 520 мм
- Вес: 18 г
- Размеры упаковки: 135 x 135 x 50 мм
- Вес в упаковке: ~250 г
- Страна-разработчик: Дания
- Страна-производитель: КНР

### 3. Использование насадок



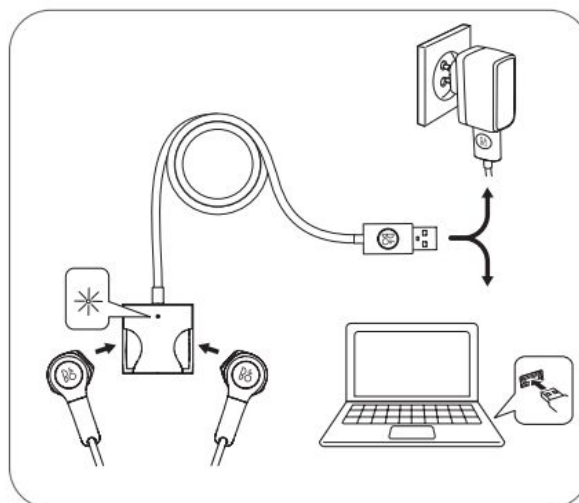
Beoplay H5 комплектуется силиконовыми вкладышами и вкладышами Comply со сверхнадежной посадкой и мембраной SweatGuard™, предотвращающей попадание влаги и ушной серы в звуковой канал. Beoplay H5 оснащен силиконовыми вкладышами среднего размера из комплекта. При использовании вспененных вкладышей Comply™ необходимо сжать вспененный вкладыш и скрутить вкладыш в тонкий округлый цилиндр. Оттяните ухо назад и вверх и вставить в ушной канал. Аккуратно вставить вкладыш целиком в ухо. Удерживать вкладыш до полного расширения. См. [www.complyfoam.com](http://www.complyfoam.com) для получения более подробной информации.

#### 4. Регулировка длины шнура



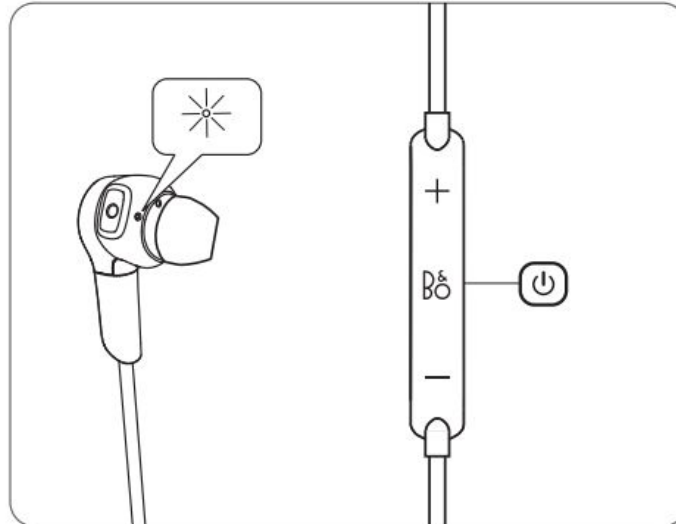
Зажим наушника может крепиться к Veorlay H5 для укорачивания шнура до нужной длины.

#### 5. Подзарядка аккумулятора



Подряжайте наушники с использованием зарядного устройства, подключенного к компьютеру или к настенному зарядному устройству. Индикатор мигает оранжевым во время подзарядки и меняет цвет на зеленый при полной подзарядке.

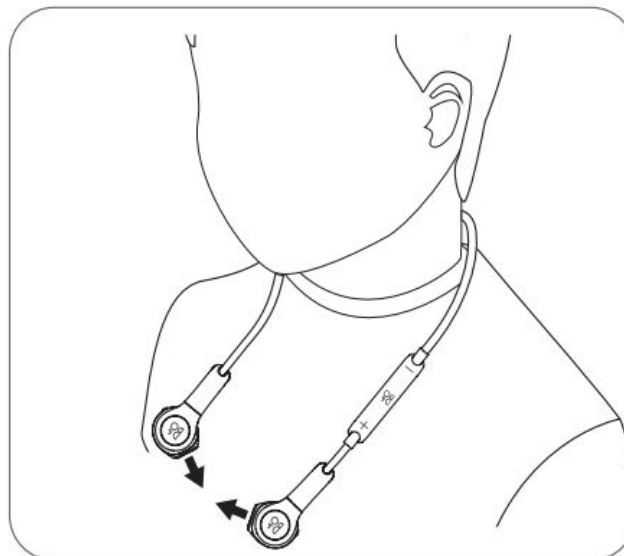
## 6. Включение наушников



Кратковременно нажмите на центральную кнопку для включения наушников.

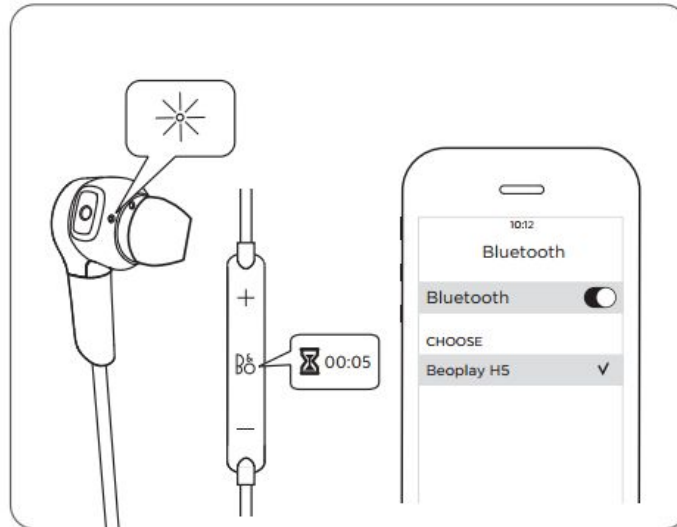
Индикатор на изделии поменяет цвет на белый, раздастся звуковой сигнал, и изделие будет готово к использованию.

## 7. Использование магнитного замка



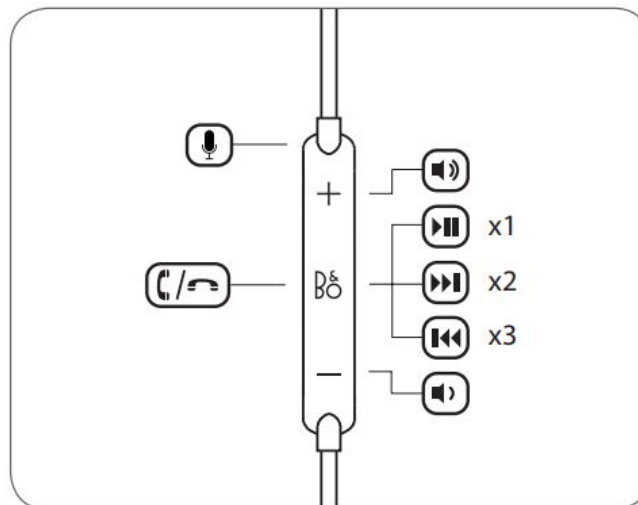
Для отключения наушников соедините два магнитных торца наушников. Раздастся звуковой сигнал, и индикатор отключится. Beoplay H5 автоматически отключается после бездействия в течение 15 минут. Beoplay H5 можно носить, обернув вокруг шеи и соединив два наушника.

## 8. Подключение к мобильному устройству



Нажмите и удерживайте центральную кнопку в течение свыше 5 секунд для начала Bluetooth-подключения. Включите Bluetooth на устройстве и выберите Beoplay H5. После установления подключения индикатор меняет цвет на синий. При неудачном подключении индикатор меняет цвет на красный.

## 9. Клавиши управления



Дистанционное управление может использоваться для музыки и звонков. Нажмите и удерживайте для включения распознавания голоса. Во время входящих звонков кратковременно нажмите центральную кнопку для приема звонка или нажмите и удерживайте ее для отказа. Во время звонка нажмите и удерживайте кнопку для отключения и дважды нажмите для переноса звука с Beoplay H5 на устройство.



## 10. Мобильное приложение

Скачайте мобильное приложение Beoplay на сайте производителя или в официальных магазинах AppStore и Google Play.



Beoplay

[www.beoplay.com/app](http://www.beoplay.com/app)



В случае возникновения ошибки индикатор на изделии Beoplay H5 начинает мигать красным. Для возврата Beoplay H5 к заводским настройкам нажмите и удерживайте кнопки увеличения и уменьшения громкости более 5 секунд. Обновите ПО Beoplay H5 при помощи приложения Beoplay. Для получения расширенной поддержки посетите <http://www.beoplay.com/support/>

## 11. Комплектация

- Наушники Bang&Olufsen BeoPlay H5
- Зарядное устройство
- Пенополиуретановые насадки Comply разных размеров – 6 шт.
- Силиконовые насадки разных размеров – 6 шт.
- Матерчатый чехол для хранения
- Клипсы для крепления шнура наушников – 3 шт.
- Документация