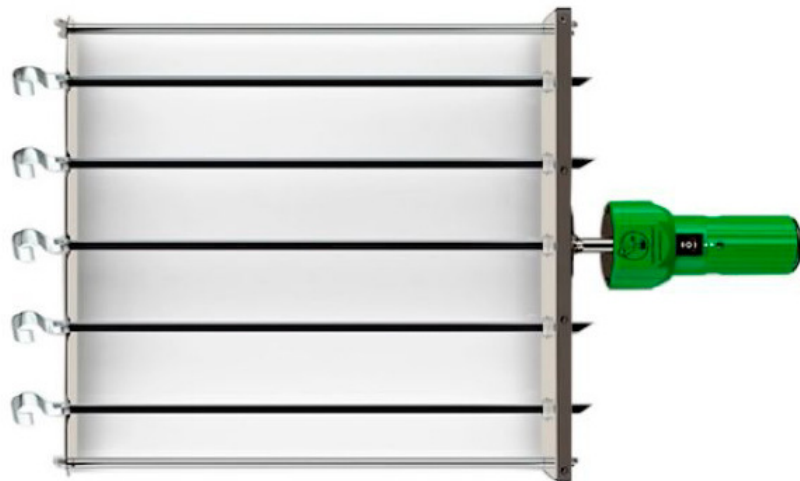




магазин
ИННОВАЦИЙ

Шампуры-самокруты

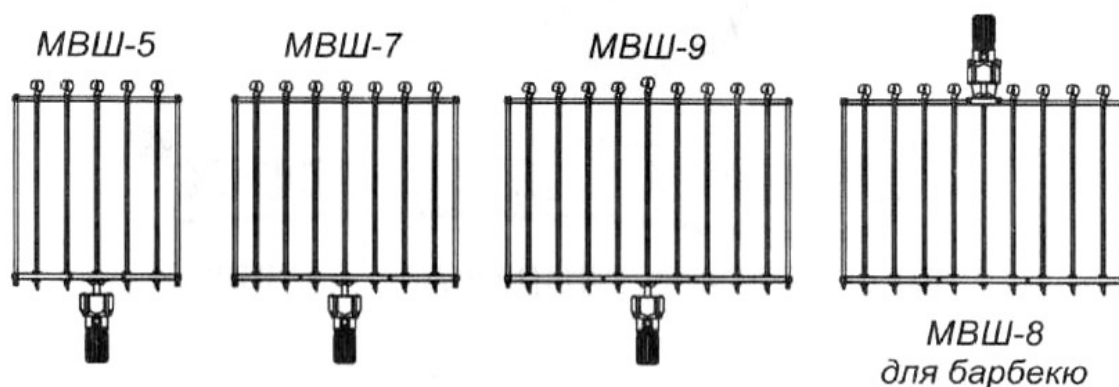
Руководство пользователя



Механизм вращения шампуров (МВШ)

с электроприводом предназначен для эксплуатации совместно с любым из устройств, предназначенных для приготовления пищи на углях (мангал, барбекю, гриль и т.п.)

Возможно использование МВШ на самодельных очагах, собранных из подручных материалов: кирпичей или просто в яме, обустроенной в земле.



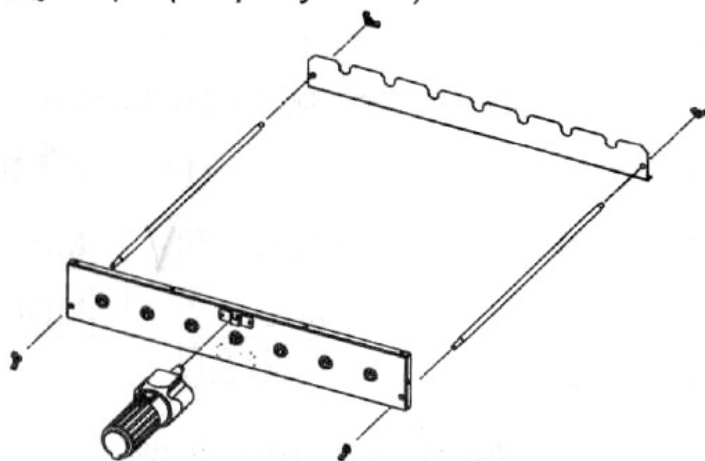
Комплектация:

комплектующие	МВШ-5	МВШ-7	МВШ-9	МВШ-8 для барбекю
редуктор	1	1	1	1
мотор*	1	1	1	1
шампуры	5	7	9	8
стяжки	2	2	2	2
гайка-барашек	4	4	4	4
держатель для шампуров	1	1	1	1
инструкция по эксплуатации	+	+	+	+
упаковка	+	+	+	+
отражатель	-	-	-	+
габариты в сборе (см)	36 x 41	49 x 41	65 x 41	65 x 41
вес (кг)	1,5	2	2,3	2,5

* батарейка 1,5 V в комплект не входит

Сборка

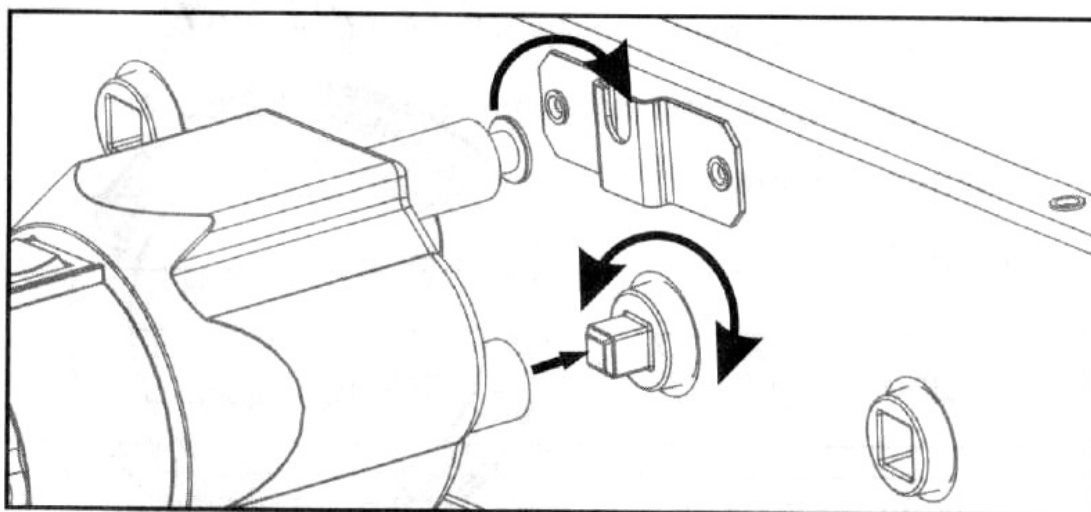
Установка мотора осуществляется в последнюю очередь. Для этого нужно вставить фиксатор мотора в зацеп на редукторе (см.рисунок 1).



(рис. 1)

После этого надеть мотор на ось вращения редуктора. Возможно несовпадение оси мотора и оси вращения редуктора (из-за квадратного сечения).

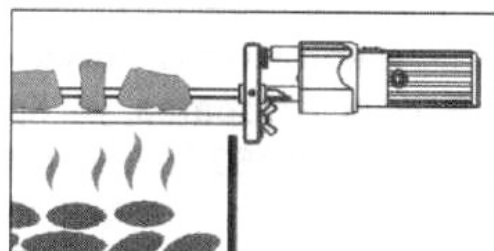
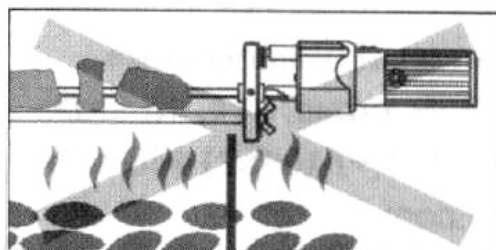
В этом случае необходимо повернуть ось редуктора до положения полного совпадения с осью мотора (см.рисунок 2).



(рис. 2)

Предупреждение!

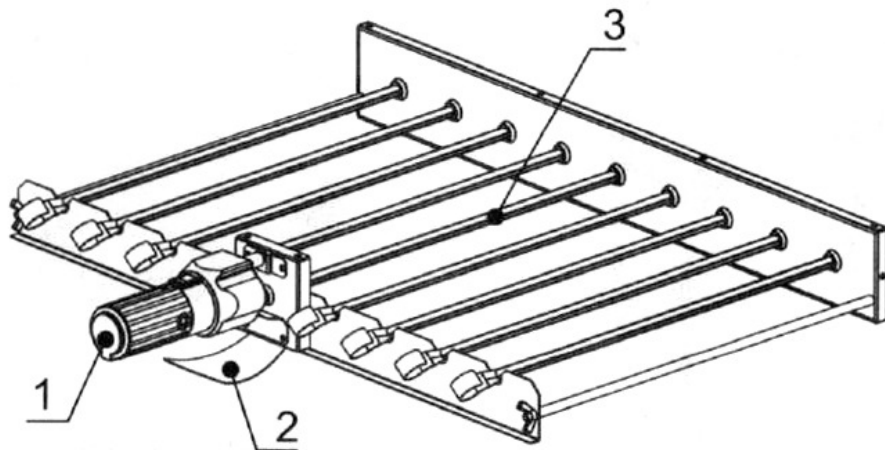
Электропривод (моторчик) должен всегда находиться за границей очага (раскаленных углей).



Шампуры-самокруты для барбекю

Данная модель предназначена специально для эксплуатации в стационарном барбекю.

Основные отличия от остальных моделей, является: расположение мотора(1); отражателя(2); наличие переходного вала(3) - устанавливается в процессе сборки. (см.рисунок 3).



(рис. 3)

Инструкция

- Перед использованием вымыть шампуры с моющим средством.
- Размер кусочков не должен быть шире, чем расстояние между шампурами (около 6,5 см.). Это предотвратит задевание кусочков друг за друга.
- Одной новой батарейки хватает на 5-6 часов непрерывного вращения.
- За счет непрерывного вращения, время приготовления продукта сокращается на 25-30%.
- После использования МВШ промыть комплектующие в мыльном растворе для удаления остатков продуктов и протереть.

Сборка

1. Для приготовления кусочков большего размера устанавливайте шампуры через один.
2. Рекомендуем иметь с собой запасную батарейку.
3. Устанавливать МВШ на очаг рекомендуем после установки в него всех шампуров с нанизанными на них кусочками продуктов (мясо, рыба, овощи и т.п.).