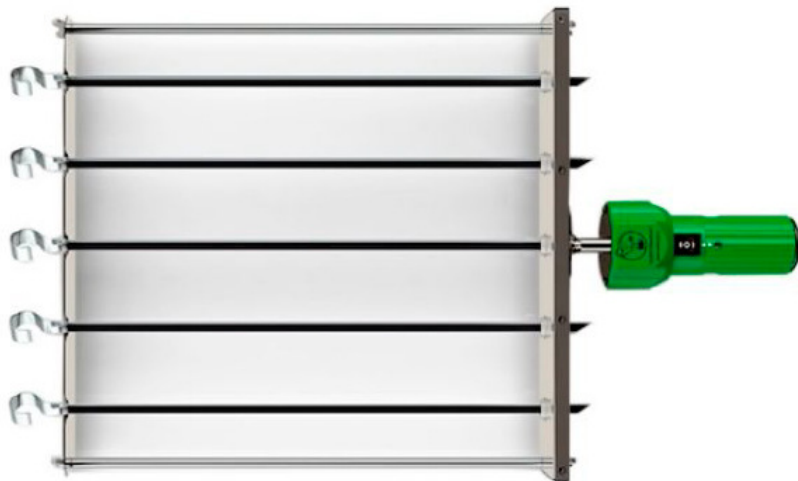




магазин
ИННОВАЦИЙ

Шампуры-самокруты

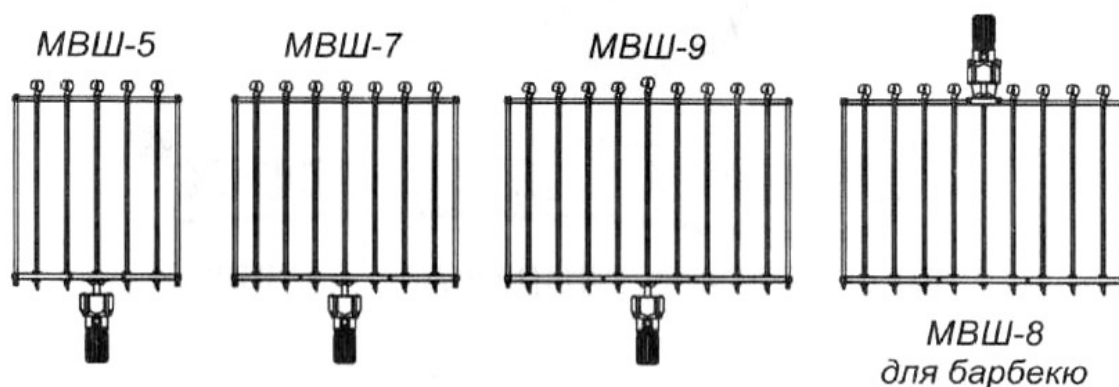
Руководство пользователя



Механизм вращения шампуров (МВШ)

с электроприводом предназначен для эксплуатации совместно с любым из устройств, предназначенных для приготовления пищи на углях (мангал, барбекю, гриль и т.п.)

Возможно использование МВШ на самодельных очагах, собранных из подручных материалов: кирпичей или просто в яме, обустроенной в земле.



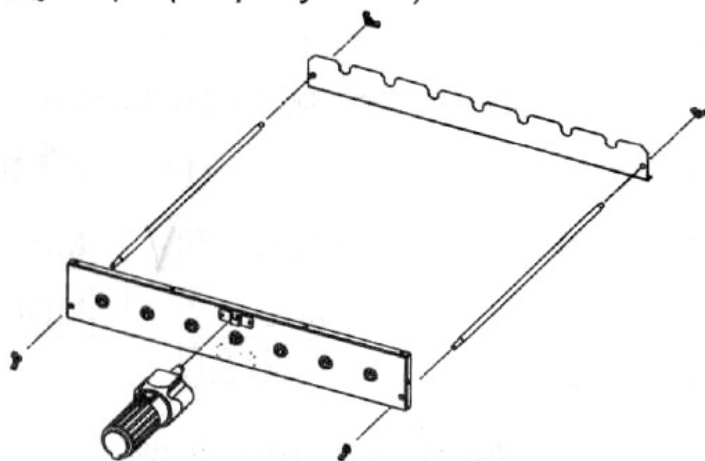
Комплектация:

комплектующие	МВШ-5	МВШ-7	МВШ-9	МВШ-8 для барбекю
редуктор	1	1	1	1
мотор*	1	1	1	1
шампуры	5	7	9	8
стяжки	2	2	2	2
гайка-барашек	4	4	4	4
держатель для шампуров	1	1	1	1
инструкция по эксплуатации	+	+	+	+
упаковка	+	+	+	+
отражатель	-	-	-	+
габариты в сборе (см)	36 x 41	49 x 41	65 x 41	65 x 41
вес (кг)	1,5	2	2,3	2,5

* батарейка 1,5 V в комплект не входит

Сборка

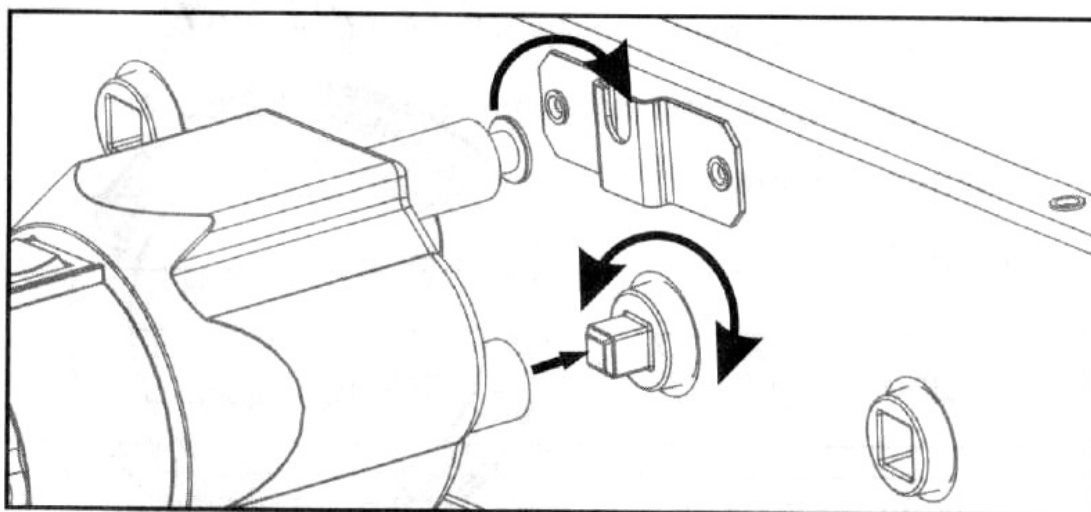
Установка мотора осуществляется в последнюю очередь. Для этого нужно вставить фиксатор мотора в зацеп на редукторе (см.рисунок 1).



(рис. 1)

После этого надеть мотор на ось вращения редуктора. Возможно несовпадение оси мотора и оси вращения редуктора (из-за квадратного сечения).

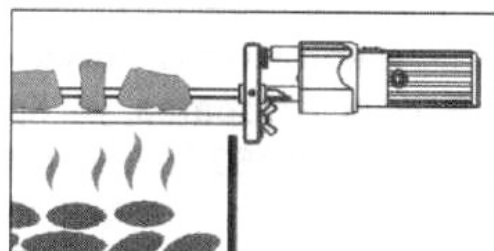
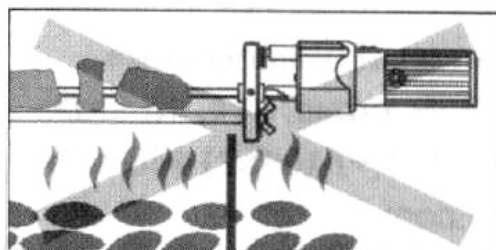
В этом случае необходимо повернуть ось редуктора до положения полного совпадения с осью мотора (см.рисунок 2).



(рис. 2)

Предупреждение!

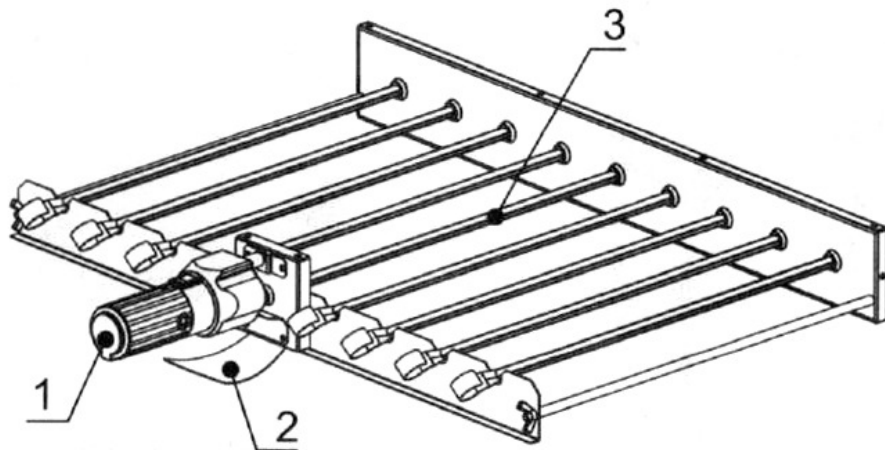
Электропривод (моторчик) должен всегда находиться за границей очага (раскаленных углей).



Шампуры-самокруты для барбекю

Данная модель предназначена специально для эксплуатации в стационарном барбекю.

Основные отличия от остальных моделей, является: расположение мотора(1); отражателя(2); наличие переходного вала(3) - устанавливается в процессе сборки. (см.рисунок 3).



(рис. 3)

Инструкция

- Перед использованием вымыть шампуры с моющим средством.
- Размер кусочков не должен быть шире, чем расстояние между шампурами (около 6,5 см.). Это предотвратит задевание кусочков друг за друга.
- Одной новой батарейки хватает на 5-6 часов непрерывного вращения.
- За счет непрерывного вращения, время приготовления продукта сокращается на 25-30%.
- После использования МВШ промыть комплектующие в мыльном растворе для удаления остатков продуктов и протереть.

Сборка

1. Для приготовления кусочков большего размера устанавливайте шампуры через один.
2. Рекомендуем иметь с собой запасную батарейку.
3. Устанавливать МВШ на очаг рекомендуем после установки в него всех шампуров с нанизанными на них кусочками продуктов (мясо, рыба, овощи и т.п.).

Дровокол «Базовый» GreenWeen





1. **Тип товара:** устройство для колки дров

2. **Характеристики**

Размеры (В x Ø): 350 x 280 мм

Вес: 5700 г

Размеры упаковки: ~370 x 290 мм

Вес в упаковке: ~6300 г

Страна: РФ



3. Использование

1. Прежде чем использовать дровокол, найдите ровную площадку для его установки. Для более надежной фиксации инструмента на поверхности возможно закрепить его двумя саморезами (в комплект поставки не входят). Убедитесь, что дровокол надёжно зафиксирован.

2. Снимите защитный чехол с лезвия дровокола. Установите в кольцо в верхней части инструмента полено, которое вам необходимо разрубить. Кольцо также служит упором для фиксации полена.

3. Возьмите кувалду весом 1,5–3 кг и, прочно удерживая её одной или двумя руками, нанесите быстрый удар по полену сверху. Полено расколется на несколько частей. Для получения более мелкой щепы повторите процедуру.

4. Во время использования дровокола соблюдайте небольшую (0,5–1 м) дистанцию во избежание травмирования разлетающимися поленьями.

5. После использования дровокола лезвие следует закрыть защитным чехлом.

4. Хранение

Дровокол GreenWeep возможно использовать и в помещении, и на улице. При длительном хранении для лучшей сохранности дровокол можно смазать тонким слоем масла или солидола. Избегайте хранения инструмента во влажных условиях для исключения появления коррозии.

5. Комплектация

- Дровокол «Базовый»
- Кувалда
- Документация