

The logo for SITITEK™ i3 is displayed on a yellow arrow-shaped background pointing to the right. The word "SITITEK" is in a bold, black, sans-serif font, followed by a small "TM" trademark symbol. To the right of "SITITEK" is the number "i3" in a similar bold, black, sans-serif font, with a lowercase "i" and a larger "3".

SITITEK™ i3

Интеллектуальный видеоглазок

с поддержкой Wi-Fi

Руководство по эксплуатации

Меры предосторожности:

- Используйте только аккумуляторные батареи типа Li-Ion (2 шт. входят в комплект поставки). Применение аккумуляторов другого типа может привести к повреждению устройства. При установке аккумуляторов следите за соблюдением полярности в соответствии со схемой нанесенной на корпус батарейного отсека.
- Аккуратно обращайтесь с прибором, падение может привести к повреждению устройства.
- Во избежание повреждения устройства не прилагайте излишних усилий к LCD-дисплею, объективу камеры, или датчику движения. В случае повреждения LCD-дисплея, избегайте попадания вытекшей жидкости в глаза.
- Не следует располагать устройство в местах с высокой температурой, влажностью, высоким запылением, под воздействием атмосферных осадков и т.д. во избежание его выхода из строя.
- Установка карты памяти должна производиться ДО установки аккумуляторов! Карта, установленная при подключенном аккумуляторе не будет распознана устройством.
- При установке устройства с особой аккуратностью обращайтесь с соединительным шлейфом, его повреждение не покрывается гарантийными обязательствами.
- Производитель оставляет за собой право вносить изменения в функциональные особенности и характеристики без предварительного уведомления.

Технические характеристики:

- Операционная система: Android 4.2.2.
- Процессор: ARM v7, 2 ядра, частота 1,2 ГГц.
- Поддержка Wi-Fi, диапазон 2.4 ГГц, IEEE 802.11b/g/n.
- Приложения для управления доступны для Android, iOS.
- Размеры внутреннего блока: 150.3 x 87.8 x 12.4 мм.
- Размеры наружного блока: 62.5 x 62.5 x 10.7 мм.
- Допустимый диаметр отверстия под глазок: 15-58 мм.
- Допустимая толщина дверного полотна: 35-75 м.
- Источник питания: Li-Ion аккумулятор, 1500 мАч.
- Рабочее напряжение: 3.7 В.

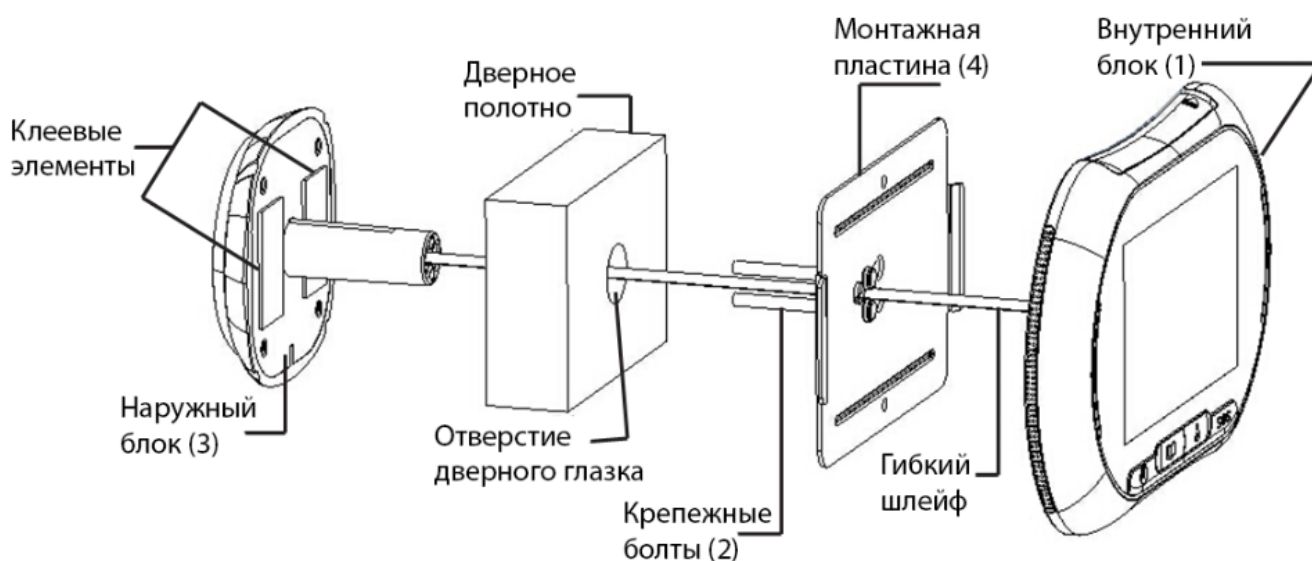
Устранение неполадок:

- В случае частой перезагрузки устройства следует зарядить или заменить батарею. Скорее всего это вызвано низким уровнем заряда батареи.
- Если после установки карты памяти на дисплее появляются надписи “Please insert T-Flash Card” или “Parameter error”, следует извлечь аккумулятор, вынуть и снова установить карту памяти или же заменить ее на другую.
- Появление надписи “Device is not ready” при нажатии на кнопку ответа может быть вызвано неправильно подключенным соединительным шлейфом. В таком случае следует подключить его повторно.

Комплект поставки:

- Внутренний блок (1) – 1 шт.
- Крепежные болты (2) – 4 шт. (2 длинных, 2 коротких)
- Наружный блок (3) – 1 шт.
- Монтажная пластина (4) – 1 шт.
- Зарядное устройство - 1 шт.
- USB-кабель для подзарядки и переноса данных – 1 шт.
- Руководство пользователя – 1 шт.

Схема установки прибора:



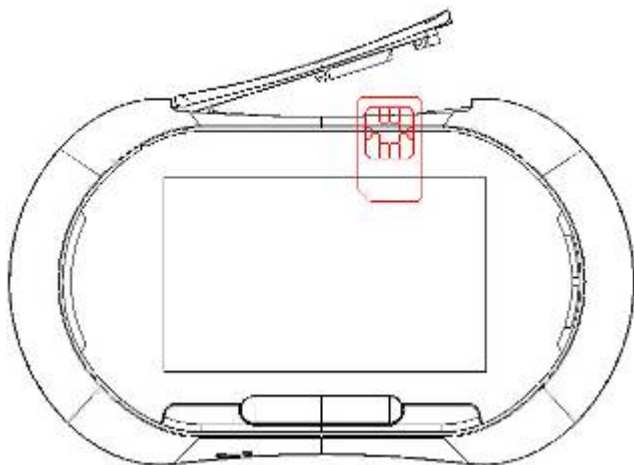
Процедура установки прибора:

Подготовительные работы:

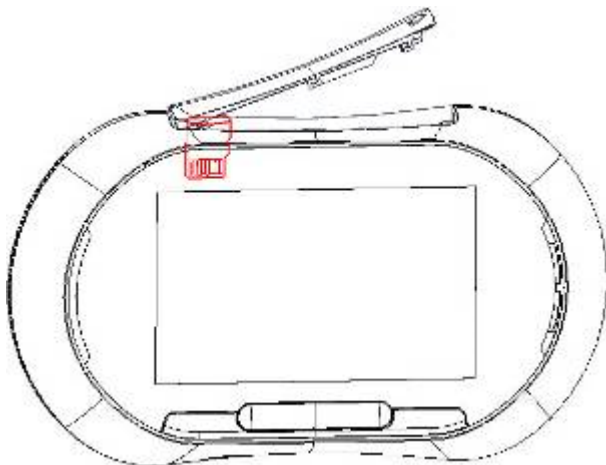
Демонтируйте ваш старый дверной глазок и убедитесь, что диаметр отверстия в дверном полотне не менее 15 мм.



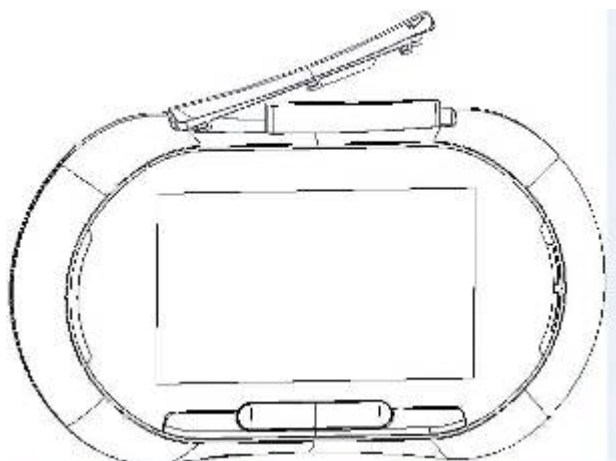
1. Установка SIM-карты:



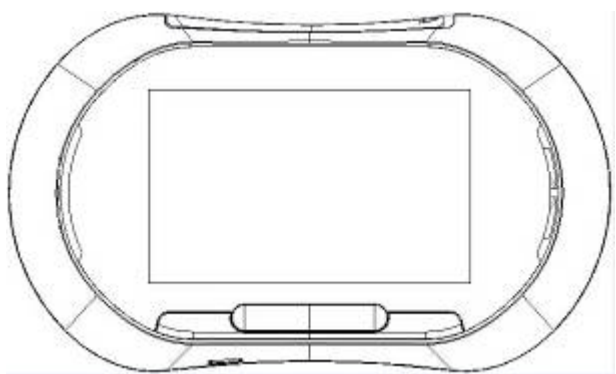
2. Установка карты памяти microSD (T-flash):



3. Установка аккумулятора:

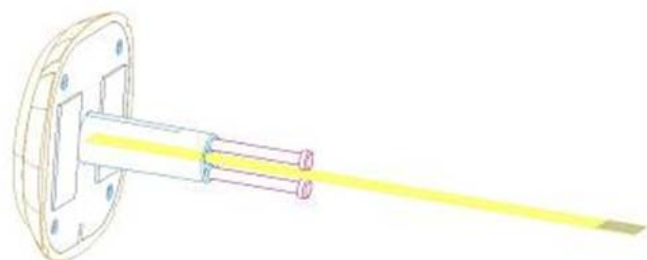
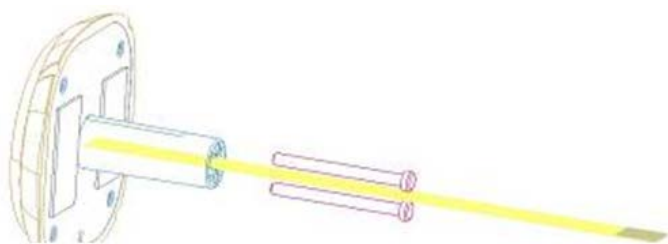


4. Подготовка завершена. Закройте отсек в верхней части прибора.

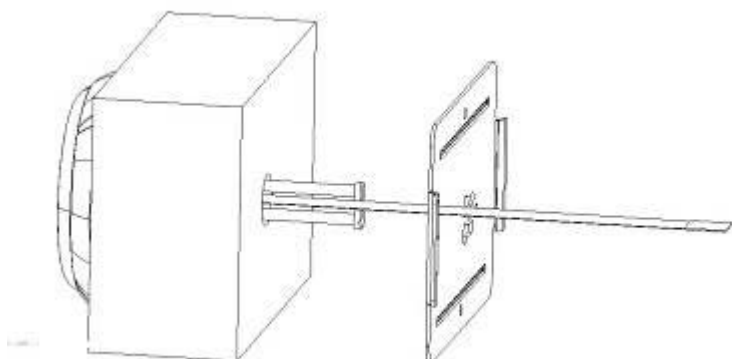


Установка видеоглазка:

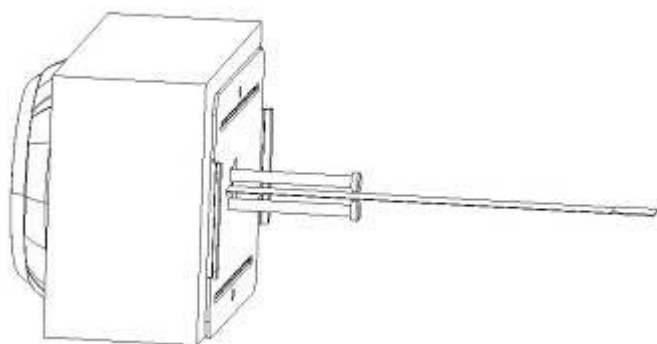
- Выберите крепежные болты подходящей длины исходя из толщины дверного полотна.



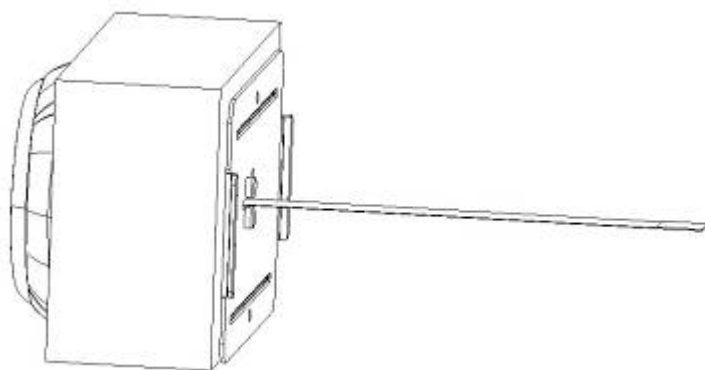
- Аккуратно протяните соединительный шлейф через прямоугольное отверстие в металлической монтажной пластине.



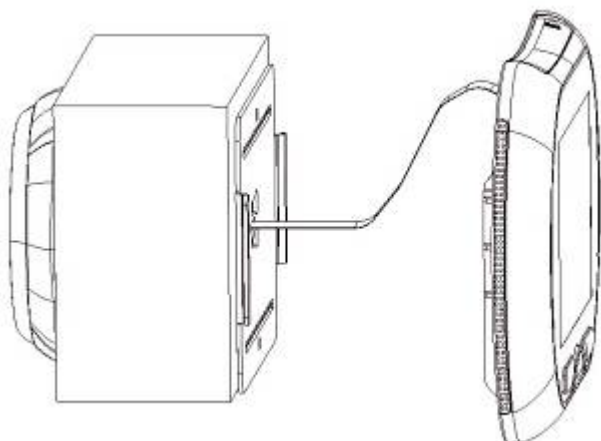
- Расположите широкую часть отверстия в монтажной пластине ровно напротив крепежных болтов и проденьте головки болтов через отверстия. Прижмите монтажную пластину к дверному полотну и равномерно сдвиньте ее влево. При этом головки болтов должны оказаться над узкой частью отверстия.



- Затяните болты так, чтобы пластина и наружный блок были надежно зафиксированы на дверном полотне. Перед окончательной фиксацией убедитесь, что наружный блок расположен ровно, без перекосов.



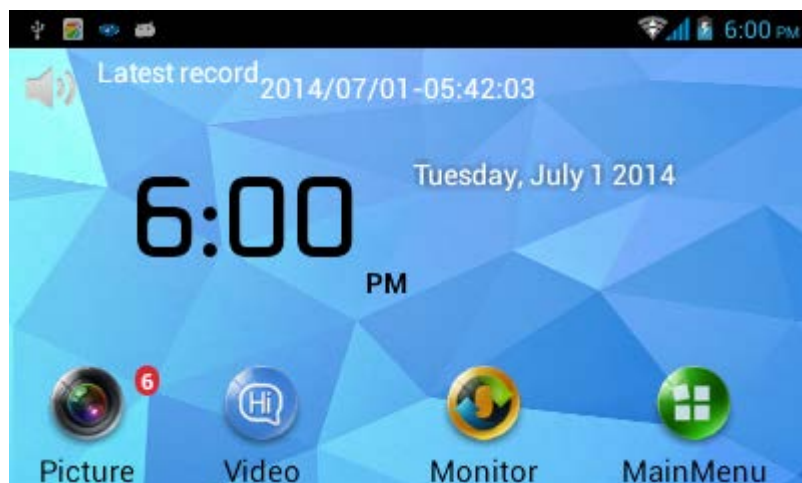
- Подключите гибкий соединительный шлейф к разъему внутреннего блока.



- Расположите внутренний блок на монтажной пластине так, чтобы крепления на пластине попали в пазы внутреннего блока. Зафиксируйте внутренний блок, сдвинув его вниз.



Работа с меню:



Сенсорная кнопка Picture:

- Видеоглазок сохраняет фотографии посетителей с указанием временного промежутка.
- Для просмотра, удаления или сортировки сохраненных фотографий, нажмите кнопку Picture.

Сенсорная кнопка Video:

- Видеоглазок сохраняет видеозаписи посетителей с указанием временного промежутка.
- Для просмотра, удаления или сортировки сохраненных видеозаписей, нажмите кнопку Video. Для просмотра видео выберите нужный файл и нажмите Display.

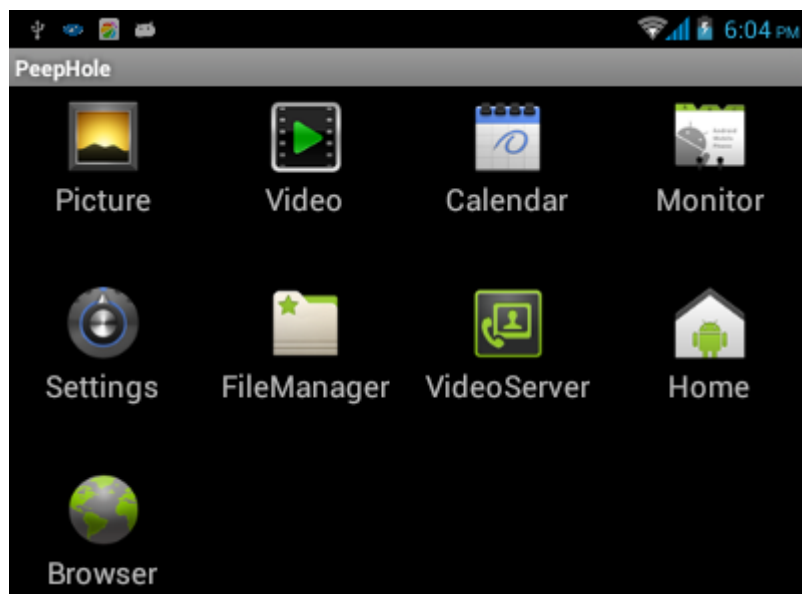
Сенсорная кнопка Monitor:

- Отвечает за включение/выключение режима мониторинга происходящего за дверью (при помощи датчика движения).

Сенсорная кнопка MainMenu:

- Открывает главное меню устройства.

ГЛАВНОЕ МЕНЮ:



Пункт меню Picture:

- Видеоглазок сохраняет фотографии посетителей с указанием временного промежутка.
- Для просмотра, удаления или сортировки сохраненных фотографий, нажмите кнопку Picture.

Пункт меню Video:

- Видеоглазок сохраняет видеозаписи посетителей с указанием временного промежутка.
- Для просмотра, удаления или сортировки сохраненных видеозаписей, нажмите кнопку Video. Для просмотра видео выберите нужный файл и нажмите Display.

Пункт меню Calendar:

- Выводит на экран текущую дату.

Пункт меню Monitor:

1. Doorbell→Doorbell Settings (Кнопка вызова – настройки)

Позволяет выбрать действие, выполняемое после нажатия кнопки вызова:



- Push: Система отправит push-сообщение на приложение установленное на Вашем смартфоне, сопряженном с видеоглазком.
- SMS: Система отправит SMS-сообщение о нажатии кнопки вызова на номер телефона, указанный в настройках.
- Call: Система совершит голосовой вызов по указанному в настройках номеру телефона.

Примечание: для отправки SMS и совершения голосового вызова в устройстве должна быть установлена SIM-карта. Карта не поставляется в комплекте, приобретается отдельно.

- Message: Система сообщит посетителю, что он может оставить сообщение. После чего будет сохранена видеозапись с сообщением.

2. Подпункт Monitor:

Выбор действия при обнаружении движения датчиком:

Monitor→Turn ON/OFF Monitor (включение/выключение режима мониторинга).

Monitor→Auto Alarm Time (установка длительности режима тревоги).

- Режим тревоги включится автоматически при обнаружении датчиком движения за дверью.
- Допускается установка длительности режима тревоги: 10 / 20 / 40 / 60 сек.

Monitor→Sensor Settings (Настройки действия при срабатывании датчика).



- Опции Push, SMS, Call работают аналогично таким же функциям в секции настройки кнопки вызова.
 - Ring: При обнаружении движения датчиком, прозвучит сигнал тревоги на внутреннем блоке.
3. Подпункт Master Num (установка доверенного номера).
 - Задайте доверенный номер телефона, на который будут направляться SMS и голосовые вызовы с видеоглазка.
 4. Подпункт SOS Num (установка номера экстренного вызова).
 - Здесь может быть указан ваш номер телефона, номер отделения полиции и службы охраны. На этот номер будет совершен вызов в случае экстренных ситуаций при нажатии на кнопку SOS.
 5. Ring and volume (настройка типа и громкости сигнала вызова).
 - Опция регулирует параметры сигнала как в тревожном режиме, так и при нажатии кнопки вызова.
 - 7 уровней громкости, по умолчанию установлен максимальный.
 6. Video rec time (продолжительность записи видео).
 - Установите продолжительность записи видео: 5 / 10 / 15 / 20 сек.

Пункт Settings (Настройки)

1. WIRELESS & NETWORKS (Настройки беспроводных сетей).
 - SIM management: Информация по SIM-карте.
 - Wi-Fi: Поиск сетей и подключение к Wi-Fi.
 - Data usage: Просмотр использованного объема трафика.
2. DEVICE (Настройки устройства).
 - Display: настройки дисплея.
 - Storage: просмотр хранилища данных.
 - Battery: состояние и уровень заряда батареи.

- Apps: управление приложениями.
3. PERSONAL (Личные предпочтения).
 - Security – настройки безопасности.
 - Language & input - язык и ввод.
 4. SYSTEM (Системные настройки)
 - Date & time – установка даты и времени.
 - About device – информация об устройстве.

FILE MANAGER (Файловый менеджер)

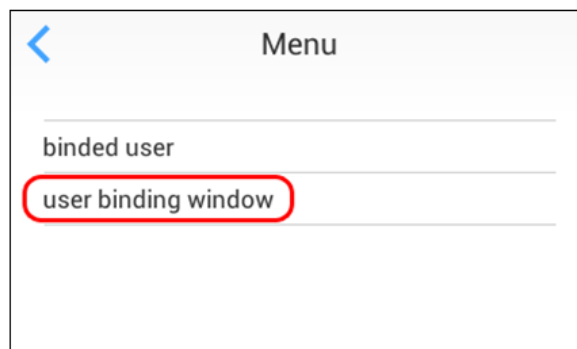
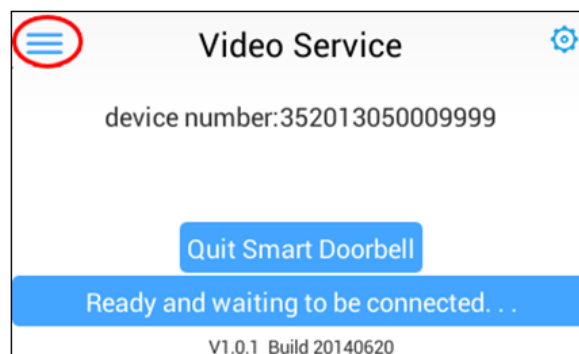
Запускается через главное меню и предназначен для работы с файлами.

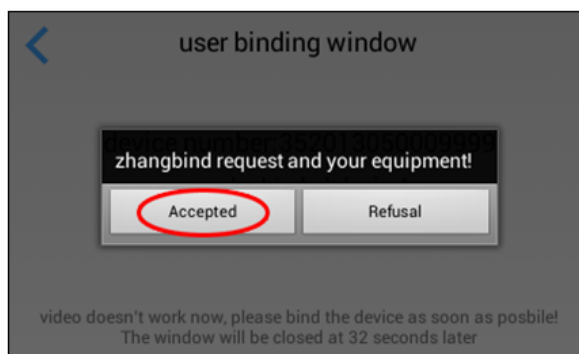
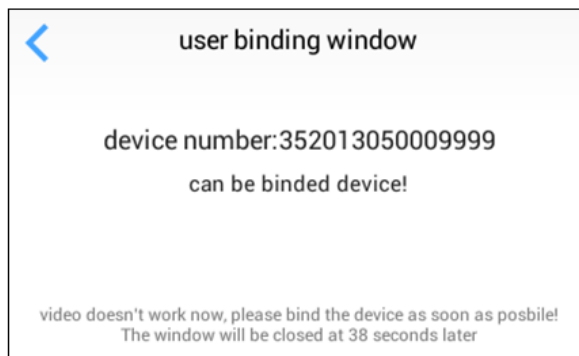
VideoServer (Видеосервер)

Система поддерживает приложения под iOS/Android, при помощи которых пользователи могут удаленно подключаться к видеоглазку i3 для просмотра видеоизображения в реальном времени, что позволяет видеть, слышать и общаться с посетителями через свой смартфон.

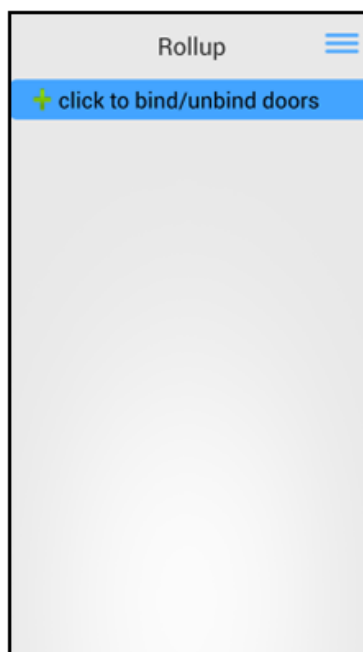
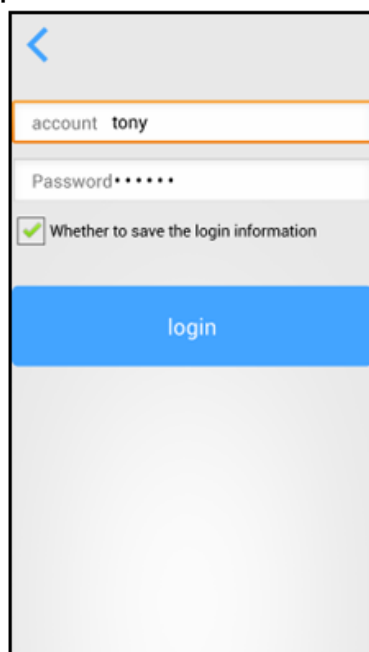
Сопряжение смартфона с видеоглазком i3:

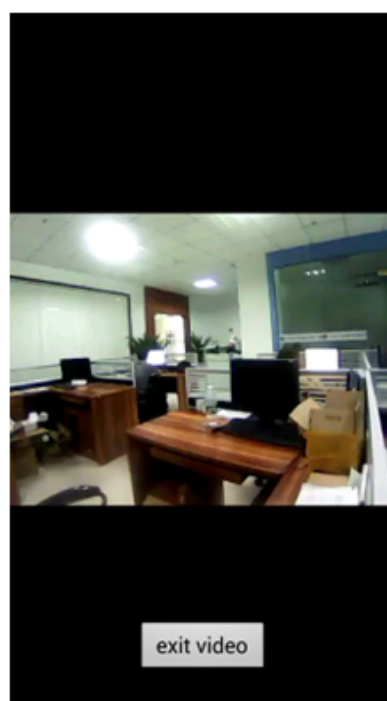
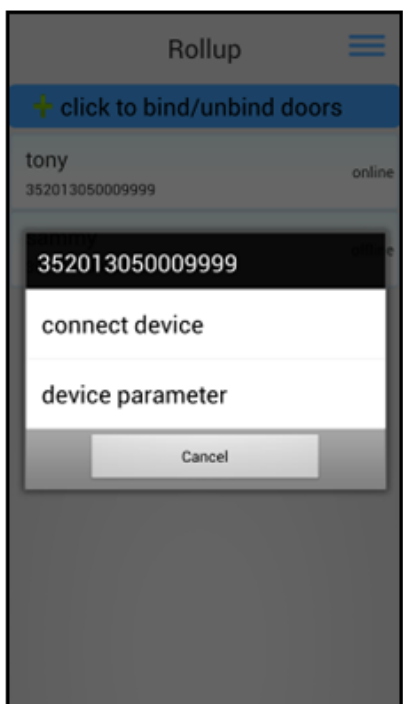
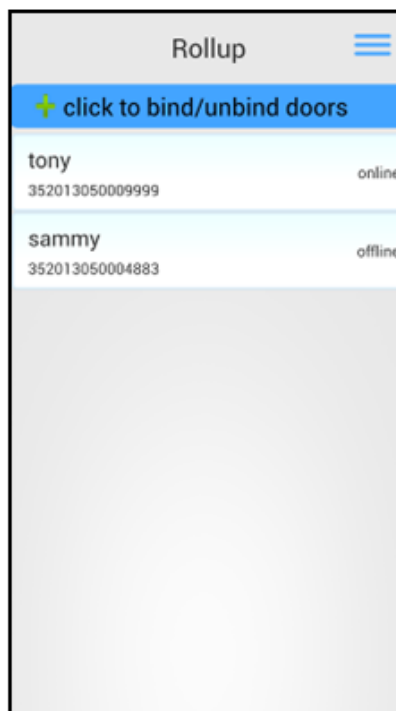
- Действия в меню видеоглазка i3. Нажмите сенсорную кнопку “VideoServer”, затем на иконку в верхнем левом углу и на пункт меню “user binding window” для доступа к интерфейсу сопряжения. После получения запроса на сопряжение от смартфона, нажмите на кнопку “Accepted”.





- Действия на Вашем смартфоне. Запустите приложение на смартфоне и выберите режим сопряжения, в котором вы увидите доступные устройства. Номер Вашего видеоглазка указан на его экране в меню “user binding window”. После сопряжения устройств будет возможность удаленного доступа со смартфона в режиме реального времени.





В процессе видеосвязи пользователи могут сохранять снимки отдельных кадров видеотрансляции нажатием сочетания кнопок: «Питание + Уменьшение громкости» или «Питание + Кнопка ДОМОЙ». Прекращение подключения возможно в любой момент нажатием кнопки “Exit video”.

Отмена сопряжения устройств может быть произведена как со смартфона, так и через меню видеоглазка i3.

Кнопка Home. Нажатие кнопки приводит к возврату к начальному экрану устройства.

Пункт меню Browser. Открывает браузер для просмотра страниц Internet.

Приложение для смартфонов:

Производитель предлагает бесплатное приложение для смартфонов на базе iOS/Android, которое можно найти в магазине приложений по запросу “rollup”:

- Установите и запустите приложение “rollup”.
- First time register an account, then login.
- Bind users’ cell phone to i3 device.

Возможности приложения для смартфонов:

- Удаленное подключение к видеоглазку i3с трансляцией видео в режиме реального времени.
- Получение уведомлений и сообщений с видеоглазка i3.
- Удаленная настройка параметров работы видеоглазка i3.

Зарядка аккумулятора.

После распаковки видеоглазка i3 сразу же поставить его на подзарядку. Перед началом эксплуатации прочтите следующие пункты:

- Сохраняйте подключение видеоглазка к блоку питания при помощи входящего в комплект кабеля.
- Из соображений безопасности заряд происходит в медленном режиме и может потребовать от 4 до 6 часов.
- ВАЖНО: Устанавливайте аккумулятор так, чтобы Вы видели его белую сторону. При неправильной установке батарея не будет заряжаться.
- После правильной установки аккумулятора загорится зеленый светодиодный индикатор.
- Подключите блок питания к розетке. В процессе зарядки индикатор будет мигать красным и зеленым цветом.
- По достижении полного заряда мигание прекратится, а светодиод загорится постоянно зеленым цветом.
- После зарядки основной батареи Вы можете поставить на зарядку дополнительную, чтобы она была готова в дальнейшем при разряде основного аккумулятора.
- После полной зарядки рекомендуется извлечь аккумулятор из зарядного устройства.