



Детский электроскутер E-Concept

Руководство пользователя





1. **Тип товара:** детский электроскутер

2. **Характеристики**
 - Рекомендуемый возраст: от 3 лет
 - Материал корпуса: пластик
 - Скорость движения: до 4 км/ч
 - Время непрерывного движения: до 2 ч
 - Номинальное напряжение аккумулятора: 6 В
 - Емкость аккумулятора: 7 Ач
 - Время полной зарядки аккумулятора: 10–12 ч
 - Параметры сети питания: 220-240 В, 50/60 Гц
 - Размеры: 102 x 75 x 44 см
 - Вес: 14 кг
 - Размеры упаковки: 115 x 90 x 65 см
 - Вес в упаковке: 16 000 г



3. Порядок зарядки аккумулятора и меры предосторожности

Перед первым использованием электроскутера рекомендуется полностью зарядить аккумулятор. Для этого подключите зарядное устройство, входящее в комплект поставки, к разъему, расположенному под крышкой с правой стороны корпуса (см. рис. 8), и включите его в розетку бытовой электросети (220-240 В, 50/60 Гц).

Первая зарядка электроскутера требует 16-18 часов, в дальнейшем этот процесс занимает 8-12 часов.

При хранении электроскутера рекомендуется подзаряжать батарею каждые три месяца во избежание снижения характеристик аккумулятора.

ВНИМАНИЕ!

Зарядное устройство может использоваться только в помещении.

Не производите зарядку в замкнутом пространстве, под прямыми солнечными лучами или при высокой температуре окружающей среды.

Не подключайте зарядное устройство к электросети без нагрузки (не подключив батарею).

При появлении любых аномалий в работе зарядного устройства: мигании индикаторов, появлении запаха или слишком сильном нагреве корпуса – немедленно прекратите процесс зарядки!

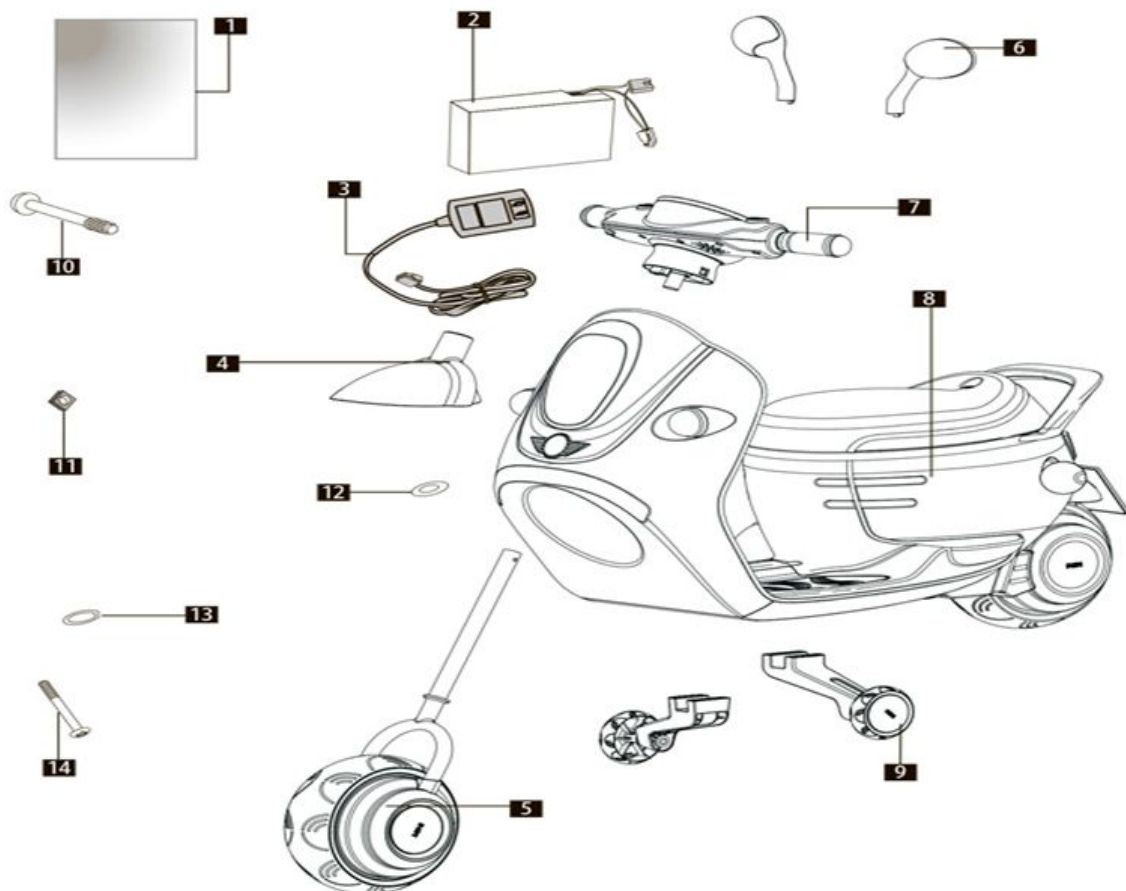
Запрещается: самостоятельная разборка и замена компонентов зарядного устройства, использование зарядного устройства при высокой влажности и в непосредственной близости от воды, использование зарядного устройства в пожароопасных условиях (при наличии в атмосфере горючих газов, паров легковоспламеняющихся веществ).

Не допускайте нарушения герметичности и повреждения корпуса батареи.

Не касайтесь контактов зарядного устройства – это может привести к удару током.

При неисправности зарядного устройства не касайтесь его корпуса – это может привести к удару током.

4. Комплект поставки, основные узлы и части конструкции



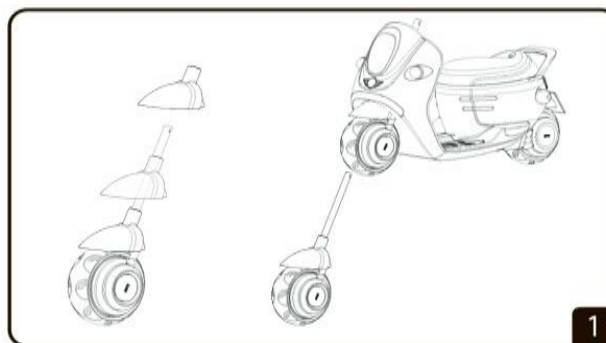
- | | |
|-----------------------------|-------------------------------------|
| 1. Руководство пользователя | 8. Корпус |
| 2. Аккумулятор | 9. Дополнительные опорные колеса |
| 3. Зарядное устройство | 10. Болт с плоской головкой M5x72mm |
| 4. Переднее крыло | 11. Гайка |
| 5. Переднее колесо | 12. Плоская шайба |
| 6. Зеркала заднего вида | 13. Пружинная шайба |
| 7. Рукоятка газа | 14. Болт с плоской головкой M5X35mm |

ВНИМАНИЕ! Сборка электроскутера может осуществляться только взрослыми.

ВНИМАНИЕ! При катании на электроскутере ребенок должен постоянно находиться под присмотром.

5. Сборка и использование электроскутера

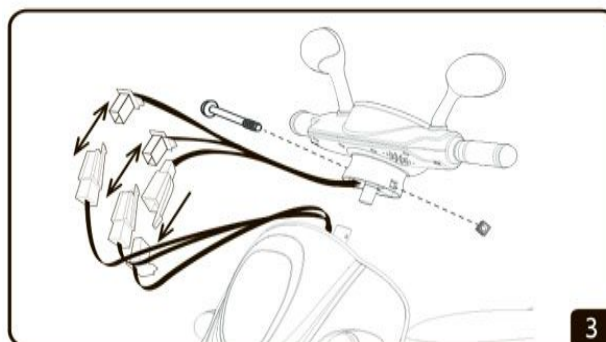
5.1. Установите переднее крыло на колесо, надев его сверху на трубку передней вилки. Затем вставьте трубку в отверстие, расположенное в передней части корпуса скутера.



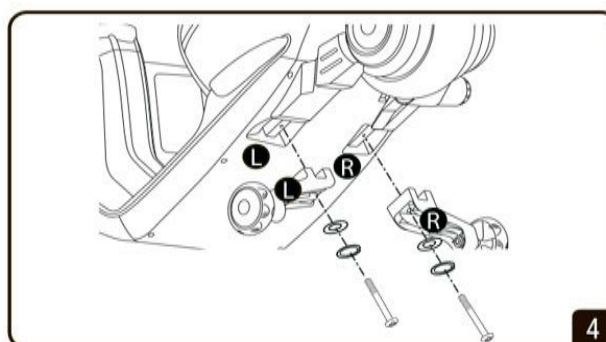
5.2. Установите зеркала заднего вида в отверстия на руле.



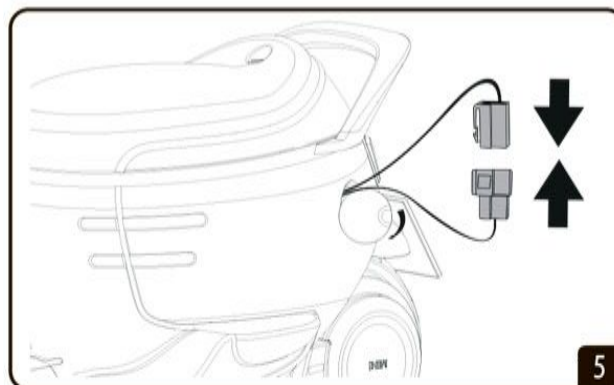
5.3. Установите руль, подключив разъемы так, как показано на схеме, а затем зафиксируйте конструкцию с помощью винта М5Х72.



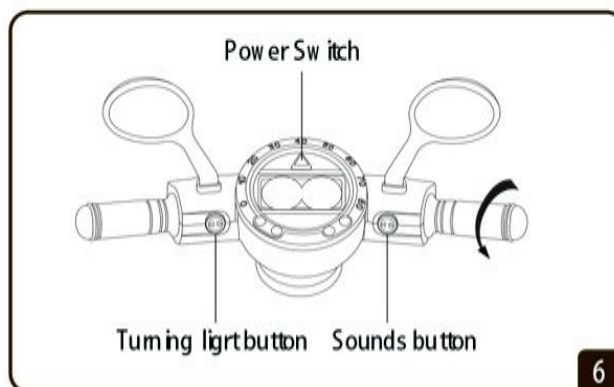
5.4. Если это необходимо, установите поддерживающие колеса, закрепив их с помощью винтов М5Х35. **Внимание!** При сборке необходимо использовать шайбы.



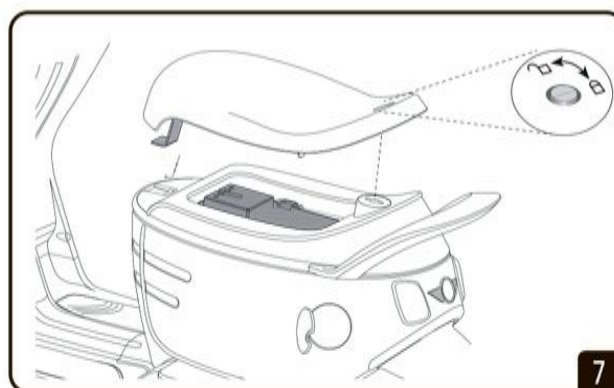
5.5. Подключите двигатель к аккумуляторной батарее. Для этого необходимо открыть крышку, расположенную с правой стороны на корпусе скутера, и соединить разъемы.



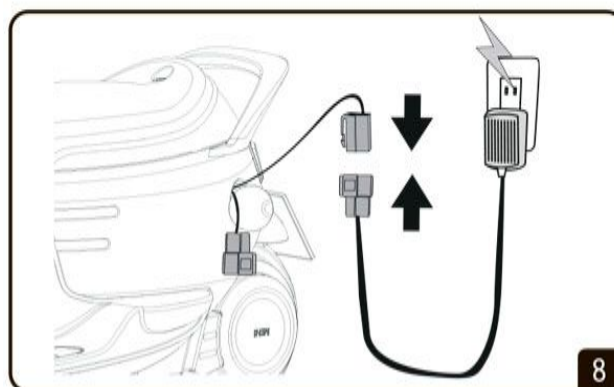
5.6. Для включения скутера необходимо нажать треугольную кнопку в центре приборной панели. Для начала движения необходимо повернуть правую ручку руля на себя. Торможение происходит автоматически при возврате ручки в исходное положение. Фара зажигается автоматически при движении скутера. Кнопка слева предназначена для включения поворотников, кнопка справа – для использования звукового сигнала.



5.7. Вы можете снять аккумулятор с электроскутера для удобства подзарядки. Отсоедините батарею от разъема питания двигателя и вытащите ее из корпуса скутера, сняв сидение.



5.8. Также возможна подзарядка аккумулятора без снятия со скутера – для этого используйте разъем, расположенный под крышкой с правой стороны корпуса.





6. Комплектация

- Электроскутер
- Зарядное устройство
- Документация

7. Страна: КНР