



магазин
ИННОВАЦИЙ



Электроскутер iWalk Urban2

Руководство пользователя





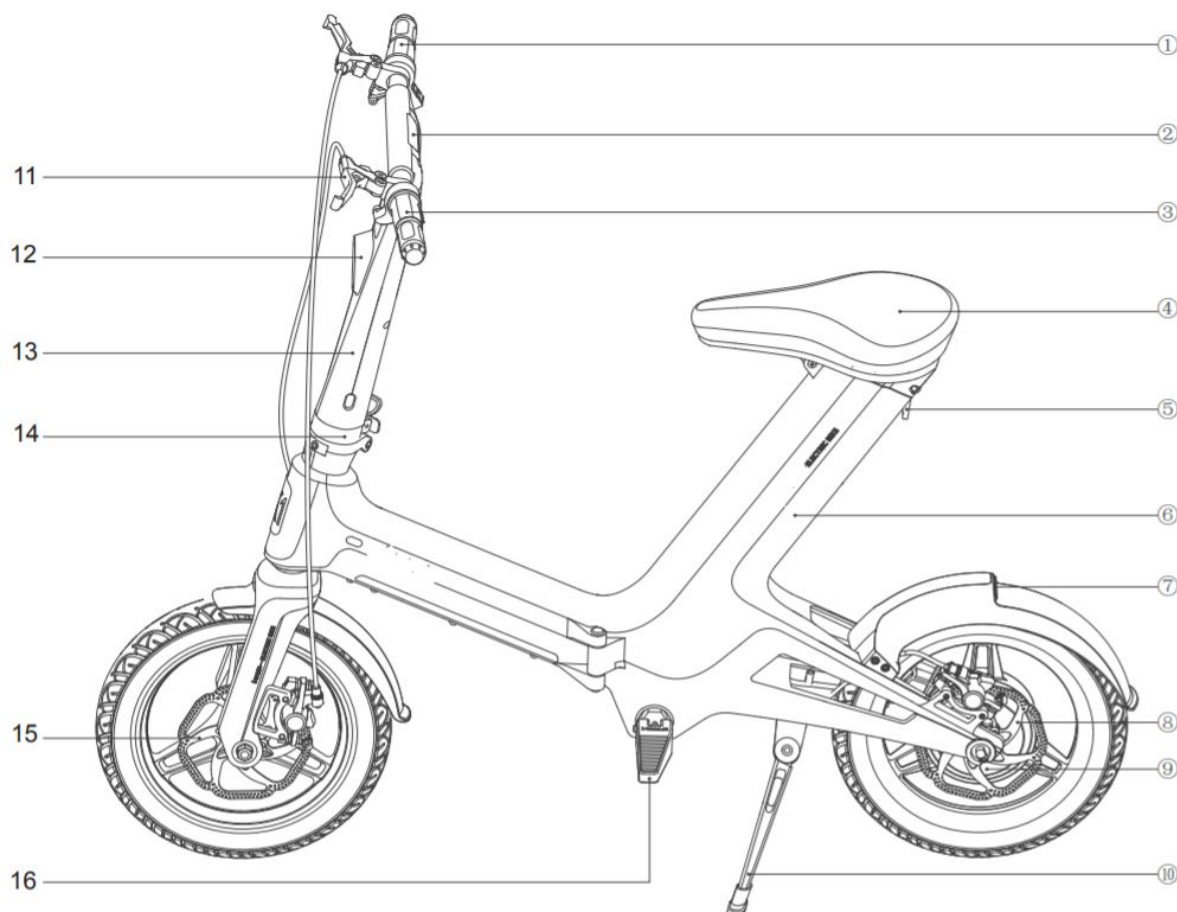
1. Тип товара: складной электроскутер

2. Характеристики

- Тип: складной электроскутер
- Максимальная нагрузка: 110 кг
- Мощность двигателя: 350 Вт
- Размерность колес: 14"
- Максимальный преодолеваемый угол подъема: 15°
- Тип батареи: съемная, перезаряжаемая, литий-ионная
- Время полной зарядки батареи: 4-5 ч
- Запас хода: до 35 км
- Материал рамы: магниевый сплав
- Тип тормозных механизмов: механические, дисковые вентилируемые
- Размеры в разложенном виде: 1240 x 985 x 520 мм
- Размеры в сложенном виде: 760 x 630 x 410 мм
- Вес: 20 кг
- Размеры упаковки: 900 x 750 x 550 мм
- Вес в упаковке: ~24 000 г



3. Основные элементы конструкции



- 1 – Правая рукоятка руля / ручка газа
- 2 – Экран бортового компьютера
- 3 – Левая рукоятка руля
- 4 – Сидение
- 5 – Защелка батарейного отсека
- 6 – Батарейный отсек
- 7 – Световой стоп-сигнал
- 8 – Задний дисковый тормоз
- 9 – Двигатель
- 10 – Боковая подставка
- 11 – Рычаг тормоза
- 12 – Светодиодная фара
- 13 – Рулевая колонка
- 14 – Механизм складывания руля
- 15 – Передний дисковый тормоз
- 16 – Складные подножки

4. Панель приборов и элементы управления



- 1 – Рычаг заднего тормоза
- 2 – Экран бортового компьютера
- 3 – Рычаг переднего тормоза
- 4 – Кнопка звукового сигнала
- 5 – Разъем USB для подзарядки мобильных устройств
- 6 – Кнопка включения двигателя
- 7 – Кнопка включения фары

5. Включение электроскутера, использование элементов управления

- Вставьте батарею в отсек под сиденьем.
- Закройте отсек и зафиксируйте сиденье с помощью защелки.
- Нажмите кнопку (6) для запуска двигателя.
- Поднесите ключ-карту к экрану бортового компьютера.
- Сядьте в седло и плавно поверните правую рукоятку руля на себя для начала движения.
- Регулируйте скорость движения, изменяя положение рукояти.
- Для быстрого замедления и остановки используйте рычаги тормозов.

Обратите внимание: тормоза оснащены системой блокировки – когда нажат один из рычагов, двигатель автоматически отключается.



6. Меры предосторожности при управлении скутером

- Всегда соблюдайте правила дорожного движения.
- Соблюдайте скоростной режим, выбирайте безопасную скорость в зависимости от дорожной ситуации.
- Перед поездкой ознакомьтесь с инструкцией. Для безопасного управления скутером необходимо попрактиковаться на свободной площадке. Убедитесь, что вы освоили основные принципы управления и имеете представление о скоростных возможностях скутера.
- Не допускайте к управлению скутером лиц, не получивших нужных навыков.
- Уделяйте особое внимание безопасности вождения по мокрому и заснеженному покрытию. В сложных условиях избегайте разгона до высокой скорости.
- Медленно проезжайте неровные участки дороги, обращайтесь внимание на камни, песок и мусор, которые могут попасть под колеса.
- Всегда надевайте шлем. Одежда не должна сковывать движения и мешать управлению. При езде на скутере рекомендуется использовать обувь на плоской подошве.
- Не перегружайте электроскутер – управляемость может значительно ухудшиться.

7. Зарядка аккумулятора

Подключите зарядное устройство к розетке бытовой электросети с помощью кабеля, входящего в комплект поставки. Откройте батарейный отсек, подняв сидение скутера. Подключите коннектор зарядного устройства к разъему на корпусе батареи.





Для отслеживания процесса зарядки используйте световой индикатор на корпусе зарядного устройства: красный цвет индикатора – идет процесс зарядки, зеленый цвет индикатора – зарядка завершена.

Внимание! Во избежание снижения емкости батареи храните ее полностью заряженной при комнатной температуре. Значительные перепады температуры могут привести к выходу аккумулятора из строя.

Меры предосторожности

- Зарядное устройство может использоваться только в помещении.
- Не производите зарядку в замкнутом пространстве, под прямыми солнечными лучами или при высокой температуре окружающей среды.
- Не подключайте зарядное устройство к электросети без нагрузки (не подключив батарею).
- При появлении любых аномалий в работе зарядного устройства: мигании индикаторов, появлении запаха или слишком сильном нагреве корпуса – немедленно прекратите процесс зарядки!
- Запрещается: самостоятельная разборка и замена компонентов зарядного устройства, использование зарядного устройства при высокой влажности и в непосредственной близости от воды, использование зарядного устройства в пожароопасных условиях (при наличии в атмосфере горючих газов, паров легковоспламеняющихся веществ).
- Не допускайте нарушения герметичности и повреждения корпуса батареи.
- Не касайтесь контактов зарядного устройства – это может привести к удару током.
- При неисправности зарядного устройства не касайтесь его корпуса – это может привести к удару током.

8. Обслуживание дисковых тормозов

Замену тормозных колодок необходимо проводить каждые 6 месяцев или в том случае, если расстояние между колодкой и диском составляет более 1 мм и не может быть компенсировано вращением настроечного винта. Для извлечения колодки используйте плоскую отвертку (необходимо, чтобы инструмент был чистым).

После замены колодок эффективность торможения может временно снизиться. Колодкам и диску необходимо притереться друг к другу (обычно этот процесс занимает не более 1 недели). В этот период рекомендуется не подвергать тормоза экстремальным нагрузкам.

Избегайте попадания масла на тормозной диск и колодки. Не касайтесь дисков

рукой. В противном случае эффективность торможения может значительно снизиться.

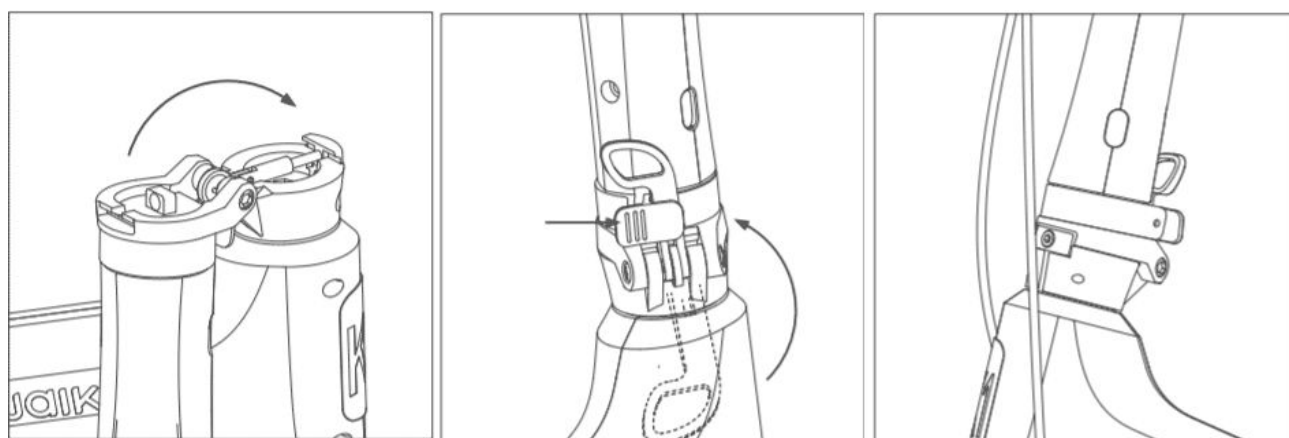
9. Использование Bluetooth-динамика

Для использования встроенного Bluetooth-динамика включите скутер, нажав кнопку запуска двигателя и поднеся карту к экрану бортового компьютера.

Включите функцию Bluetooth на вашем мобильном устройстве, найдите в списке доступных подключений пункт IWALK Speaker и выберите его для подключения. После этого вы можете использовать динамик скутера как портативную колонку.

10. Использование механизма складывания

Складывание и раскладывание руля



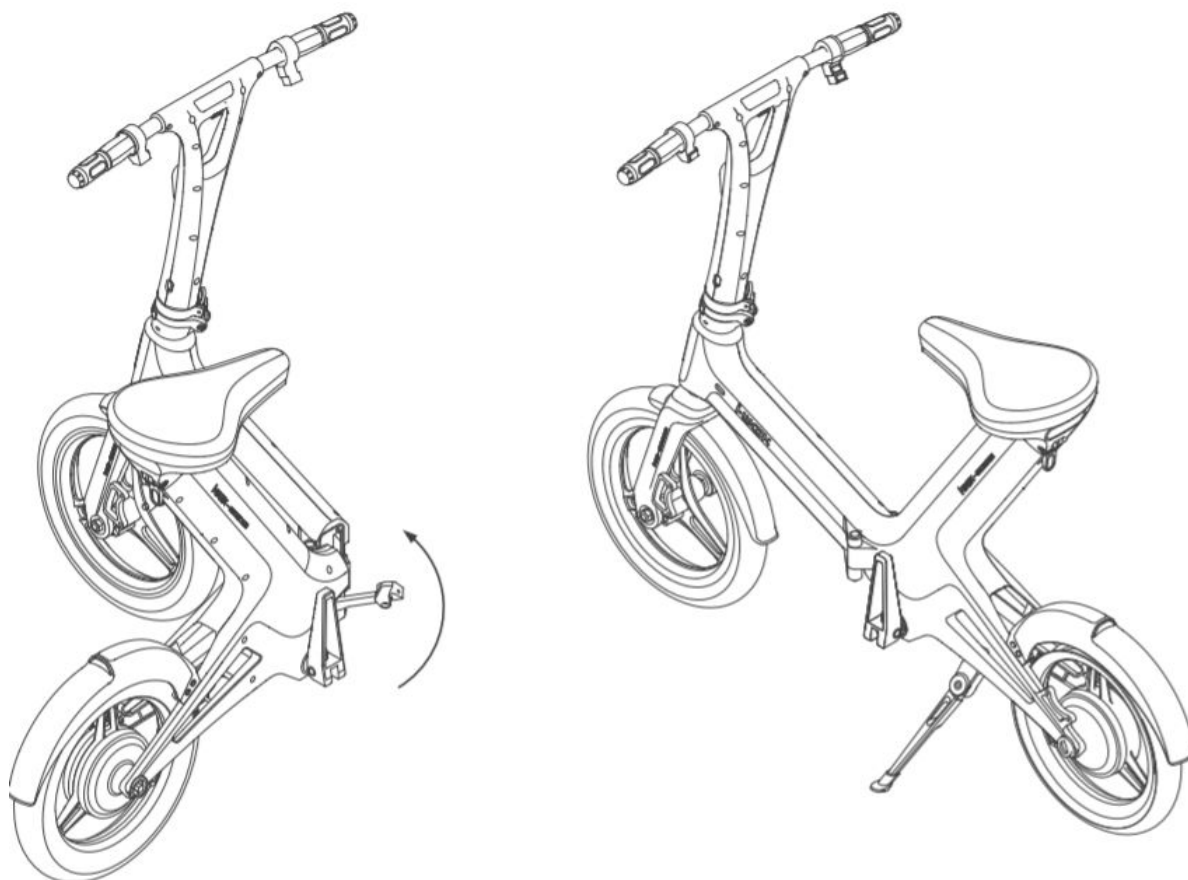
Для того чтобы привести руль в рабочее положение, установите его вертикально и поднимите рычаг блокировки вверх.

Поверните пластиковый предохранитель так, чтобы он зафиксировал рычаг.

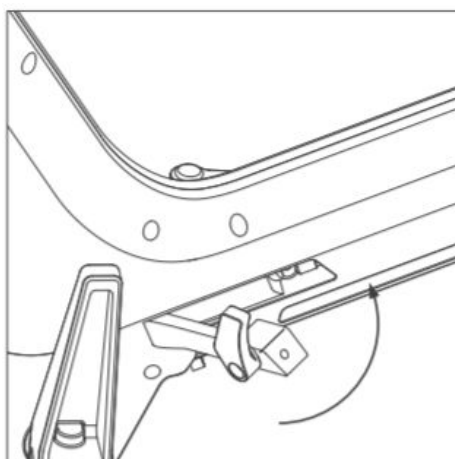
Разбор конструкции производится в обратном порядке.



Складывание и раскладывание рамы



Сложите раму, как показано на иллюстрации, и зафиксируйте с помощью винтового механизма. Установите рычаг механизма в паз и зафиксируйте винтом.



Разбор конструкции производится в обратном порядке.



11. Комплектация

- Электроскутер
- Электронный ключ-карта – 2 шт.
- Зарядное устройство
- Документация

12. Страна-производитель: КНР