

IP-камера ez360

Руководство по эксплуатации



Настройка

Шаг 1 Подключение камеры

Подключите кабель питания к камере, а затем вставьте адаптер в розетку электросети, как показано на рисунке ниже. Камера готова для настройки, когда светодиодный индикатор мигает красным и синим цветом.



Состояния светодиодного индикатора

- Мигает синим: нормальное сетевое подключение.
- Постоянно светится красным: устройство запускается.
Медленно мигает красным: сбой сетевого подключения.
Быстро мигает красным: отказ карты microSD или другая ошибка.
- Поочередно мигает синим и красным: камера готова для настройки подключения к сети Wi-Fi.



Включите камеру и подождите, пока произойдет настройка камеры. Камера должна совершить полный поворот по горизонтали и наклониться вверх и вниз один раз.

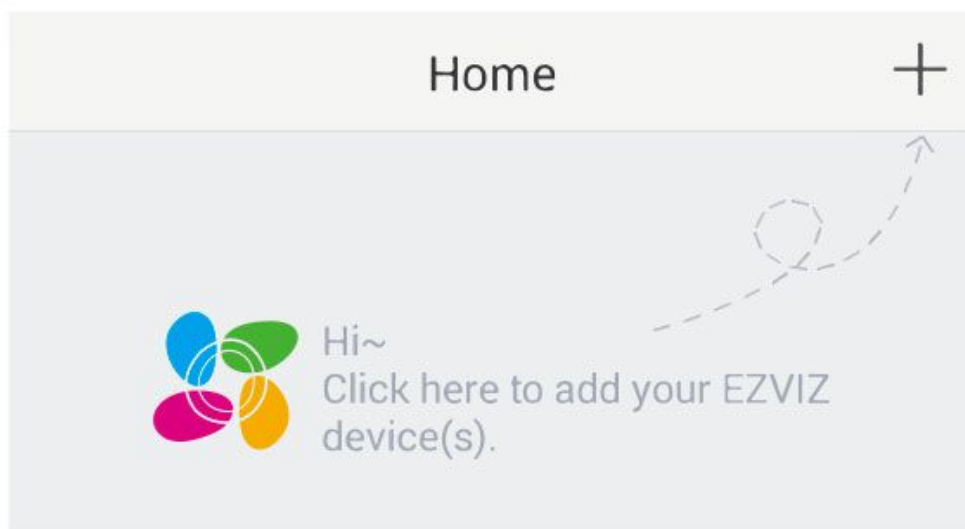
Шаг 2 Настройка камеры

1. Создание аккаунта пользователя

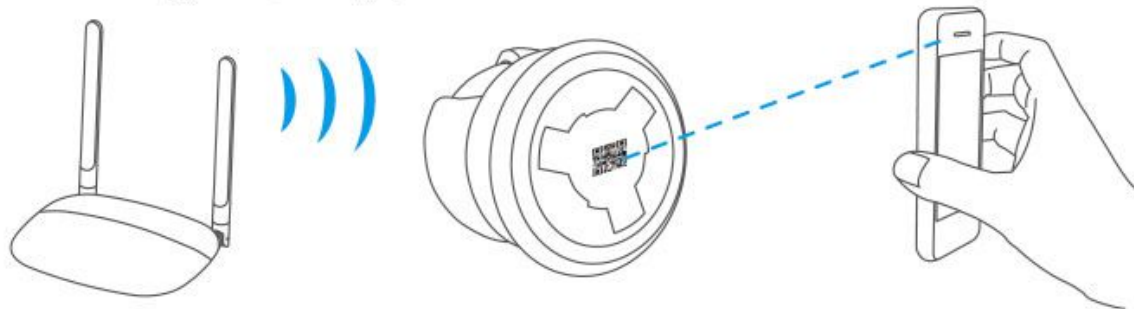
- Подключите мобильный телефон к сети Wi-Fi, работающей на частоте 2,4 ГГц.
- Найдите приложение EZVIZ в App Store или Google Play[™].
- Загрузите и установите приложение EZVIZ.
- Запустите приложение.
- Создайте и зарегистрируйте аккаунт пользователя EZVIZ с помощью мастера запуска.

2. Добавление камеры в систему EZVIZ

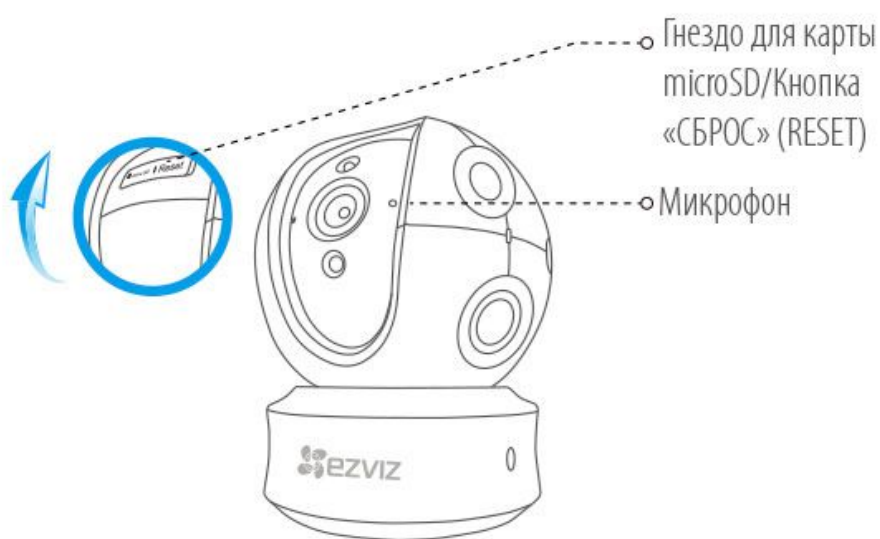
- Войдите свой аккаунт, используя приложение EZVIZ.
- Нажмите «+» на главной странице, чтобы открыть интерфейс сканирования QR-кода.



- Отсканируйте QR-код, расположенный в нижней части камеры.



- Введите пароль для сети Wi-Fi.
- Выберите нужный часовой пояс и информацию о переходе на летнее время.
- Нажмите Finish (Готово) для завершения настройки.



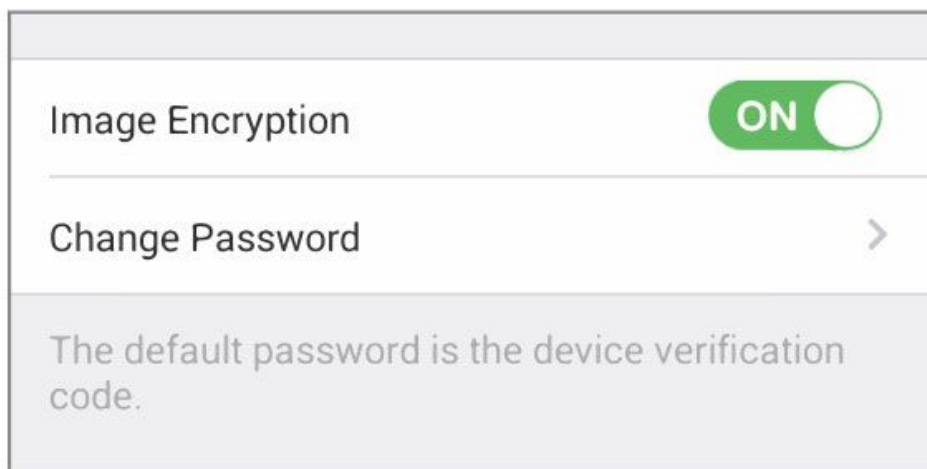
- Если камеру не удастся подключить к сети Wi-Fi, нажмите кнопку RESET (СБРОС) и удерживайте ее 10 сек., а затем повторите шаг 2.2.
- Чтобы выбрать другую сеть Wi-Fi, удерживайте кнопку RESET (СБРОС) в течение 10 сек. для перезагрузки устройства. Когда светодиодный индикатор начнет мигать красным и синим цветом, вы сможете выбрать новую сеть Wi-Fi.

3. Активация функции шифрования изображений

После включения этой функции вы можете шифровать видеозаписи и изображения во время передачи.

Вы также можете изменить пароль по умолчанию.

- Перейдите в меню настройки камеры.
- Нажмите «Изменить пароль».



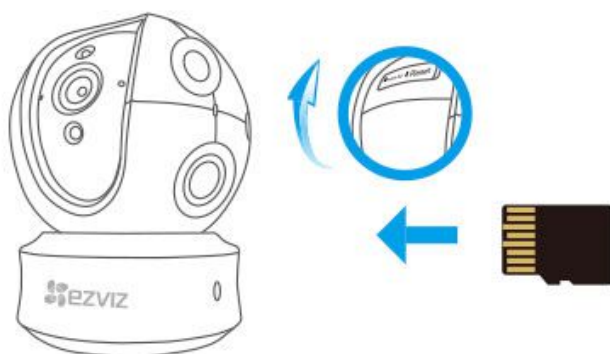
- Нажмите «Изменить».
- Введите оригинальный код верификации, указанный на этикетке камеры.
- Введите новый пароль (6–12 символов, включая цифры).

4. Регулировка угла обзора


Чтобы установить оптимальный угол обзора камеры, можно использовать приложение EZVIZ. Камера может поворачиваться по горизонтали в диапазоне от 0° до 340° и наклоняться по вертикали в диапазоне от -15° до 105°.

Работа с SD-картой

- Вставьте карту microSD в гнездо перед монтажом камеры.
- Карта microSD не входит в комплект поставки. Рекомендуется использовать следующие карты: класс 10, емкость до 128 ГБ.



1. Проверьте состояние SD-карты в приложении EZVIZ, нажав кнопку «Состояние запоминающего устройства» в интерфейсе настроек устройства.

Wi-Fi Configure	TEST-WiFi  >
Storage Status	>
Device Version	Vx.x.x build xxxxxx No new version.

2. Если состояние карты памяти отображается как «Не инициализирована», нажмите значок, чтобы инициализировать ее.

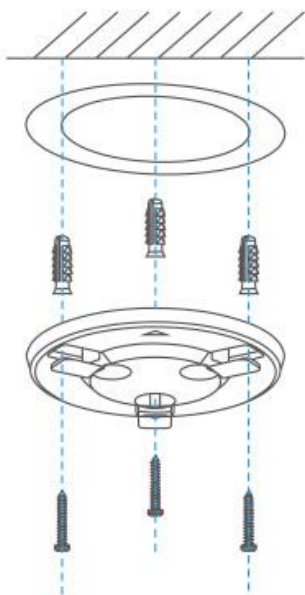
После этого состояние карты изменится на нормальное. Теперь ее можно использовать для хранения видеозаписей и фотографий.

Установка на стене (дополнительно)

Камера может устанавливаться на стене или потолке.



- Убедитесь, что монтажная поверхность (на стене или потолке) достаточно прочная, чтобы выдержать тройной вес камеры и монтажных элементов.
 - Камера должна находиться вдали от любых отражающих объектов, таких как зеркала.
1. Поместите шаблон для сверления отверстий на поверхность, выбранную для установки камеры.
 2. При монтаже на цементной стене или потолке просверлите три отверстия по шаблону и вставьте в них три дюбеля.
 3. Прикрепите основание камеры в соответствии с шаблоном, используя три металлических винта.



4. Установите камеру на основание и поверните ее на 15° , чтобы зафиксировать.



5. Подключите кабель питания к камере. Если камера была ранее подключена к сети Wi-Fi, она автоматически подключится к этой же сети Wi-Fi.

Приложение

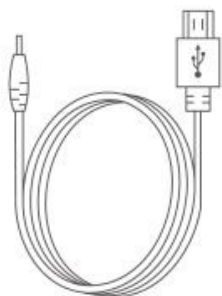
Содержимое упаковочной коробки



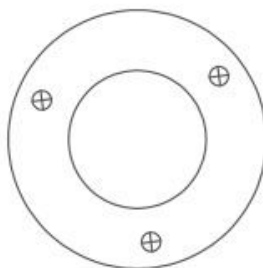
Камеры, 1 шт.



Основание, 1 шт.



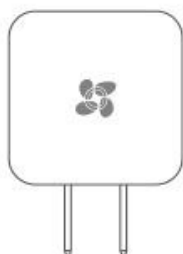
Кабель питания, 1 шт.



Шаблон для сверления отверстий, 1 шт.



Комплект винтового крепления, 1 шт.



Адаптер питания, 1 шт.



Краткое руководство пользователя, 1 шт.

Тип

Тип А



Тип В

