

Многофункциональный кухонный комбайн для детских блюд Остору AGU

руководство пользователя





1. Тип товара:

Мультифункциональный кухонный процессор

2. Характеристики

Тип: кухонный комбайн

Напряжение питания: 220–240 В

Максимальная мощность нагревателя: 700 Вт

Мощность мотора: 120 Вт

Габариты изделия: 288 x 132 x 212 мм

Вес: 2,1 кг

Объем чаши: 900 мл

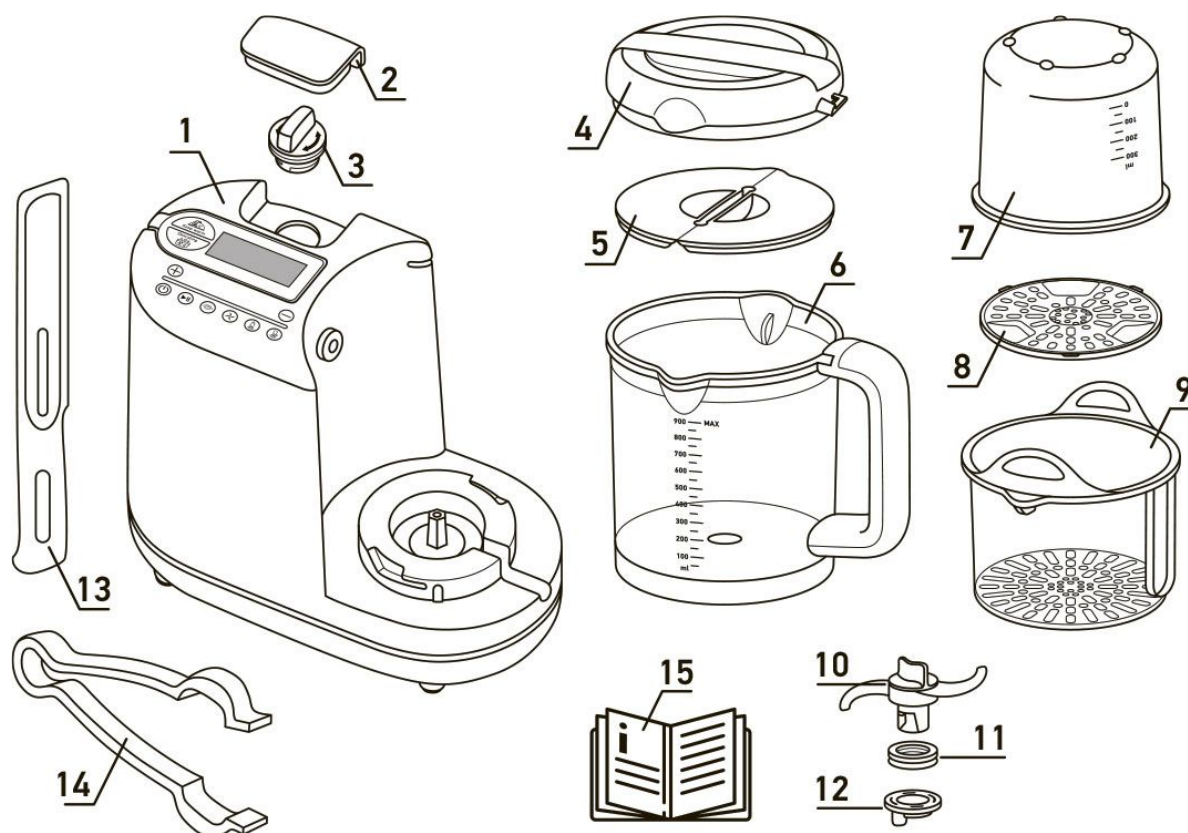
Объем отсека для воды: 280 мл

Страна-разработчик: Швейцария

Страна-производитель: КНР



3. Комплектность

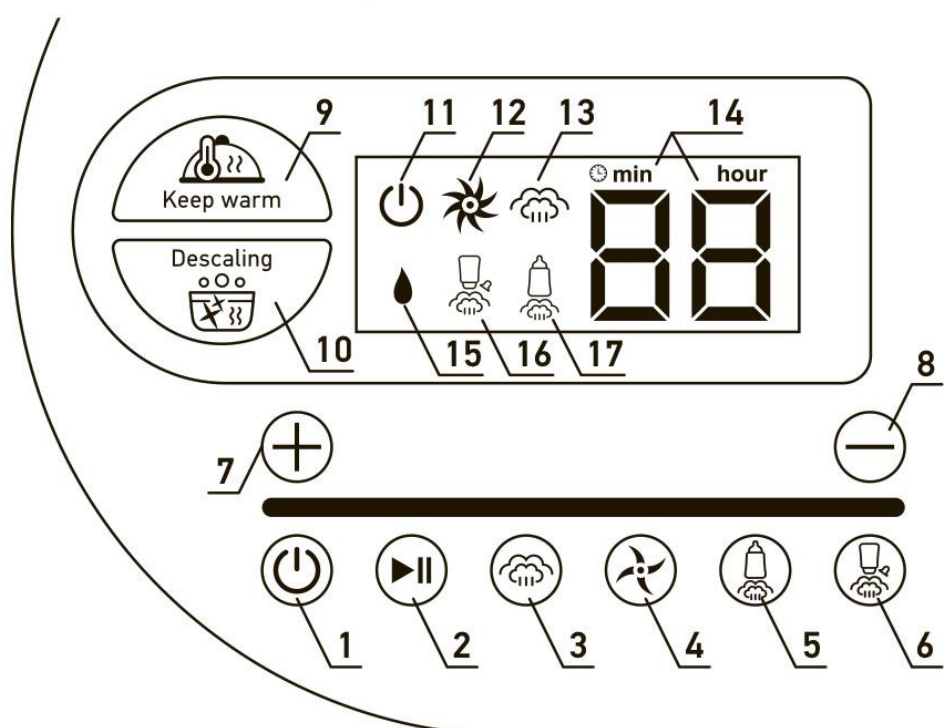


- 1 Основной блок и контейнер для воды – 1 шт.
- 2 Декоративная крышка контейнера для воды – 1 шт.
- 3 Крышка контейнера для воды – 1 шт.
- 4 Основная крышка – 1 шт.
- 5 Крышка от брызг – 1 шт.
- 6 Чаша блендера – 1 шт.
- 7 Мерный стакан – 1 шт.

- 8 Сетчатый фильтр – 1 шт.
- 9 Корзина для приготовления на пару – 1 шт.
- 10 Нож – 1 шт.
- 11 Прокладка – 1 шт.
- 12 Стопорное кольцо – 1 шт.
- 13 Лопатка – 1 шт.
- 14 Щипцы – 1 шт.
- 15 Руководство по эксплуатации – 1 шт.

4. Описание устройства

КОНТРОЛЬНАЯ ПАНЕЛЬ И ДИСПЛЕЙ



Кнопки управления

- 1 Кнопка питания
- 2 Старт/Пауза
- 3 Режим пароварки
- 4 Режим блендера/измельчителя
- 5 Режим подогрева
- 6 Режим стерилизации
- 7 Увеличить время
- 8 Уменьшить время
- 9 Режим поддержания тепла
- 10 Режим самоочистки

Индикаторы состояния

- 11 Питание включено
- 12 Блендер/Измельчитель
- 13 Пароварка (2 режима мощности)
- 14 Время (минуты и часы)
- 15 Индикатор низкого уровня воды
- 16 Стерилизатор
- 17 Подогреватель



5. Подготовка к работе



Внимательно прочитайте данную инструкцию перед эксплуатацией. Сохраните ее для дальнейшего использования.

Достаньте изделие и его комплектующие из коробки, удалите все упаковочные материалы, рекламные наклейки и ярлыки.



ВНИМАНИЕ

Упаковочный материал (пленка, пенопласт и т.д.) может представлять опасность для детей. Опасность удушья! Храните упаковку в недоступном для детей месте.



Перед первым использованием протрите корпус прибора влажной тканью. Промойте съемные части, контейнер, лезвия, корзину для приготовления пищи, крышки в мыльной воде или в посудомоечной машине либо под струей теплой воды с мягким моющим средством.

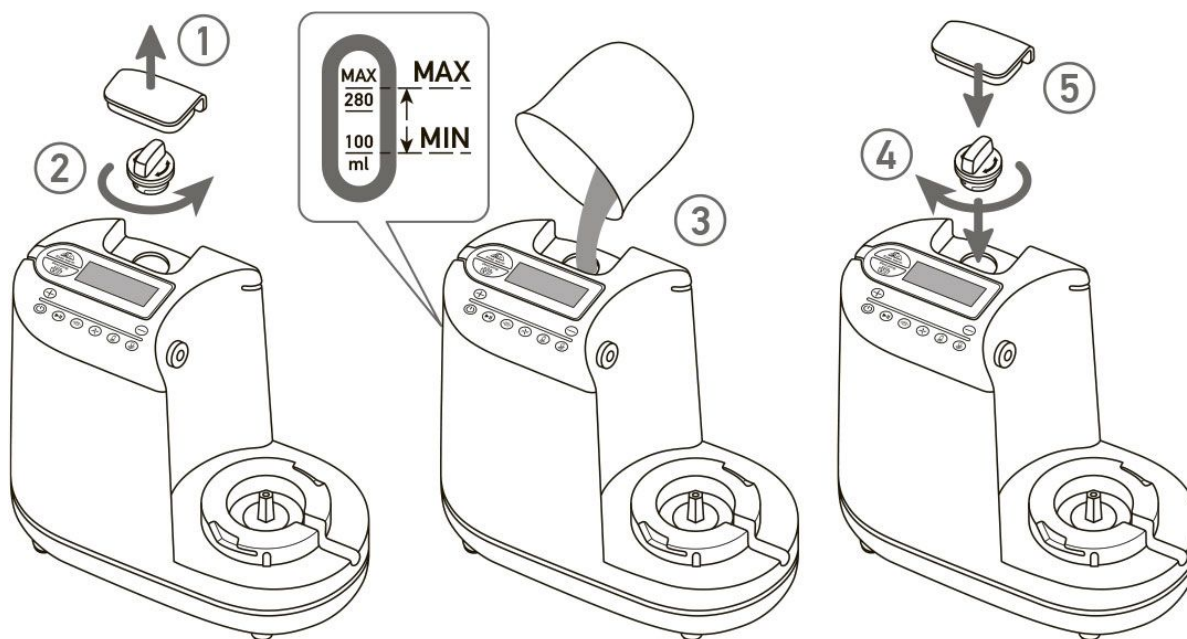


Будьте осторожны при обращении с лезвиями: они очень острые!

Дайте прибору и его частям высохнуть.

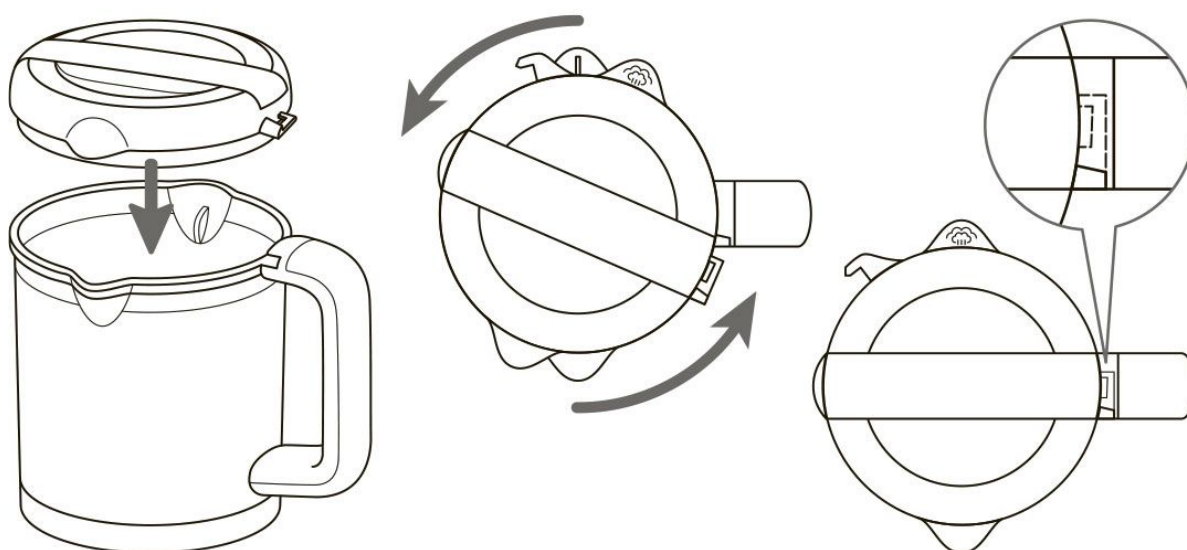
НАПОЛНЕНИЕ КОНТЕЙНЕРА ДЛЯ ВОДЫ

- 1 Снимите крышку контейнера для воды (2), осторожно потянув ее.
- 2 Откройте контейнер для воды, повернув заглушку (3) против часовой стрелки.
- 3 Заполните контейнер водой, не превышая отметку «MAX» (280 мл), находящуюся на боковой части прибора слева.
- 4 Закройте контейнер для воды, повернув заглушку (3) по часовой стрелке.
- 5 Установите крышку (2) на место.



УСТАНОВКА КРЫШКИ ЧАШИ БЛЕНДЕРА

Установите крышку на чашу блендера и поверните против часовой стрелки так, чтобы крышка зафиксировалась.

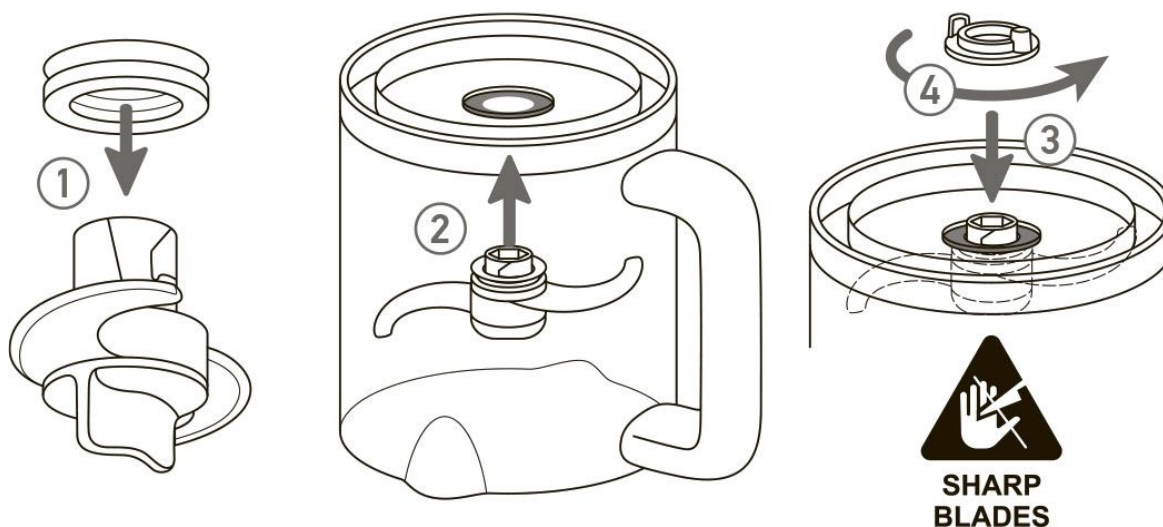


УСТАНОВКА И УДАЛЕНИЕ ЛЕЗВИЙ

- 1 Вставьте уплотнение (11) на шпindelь лезвия.
- 2 Держите блендерную чашу (6) вверх дном и вставьте шпindelь лезвия в отверстие внутри блендерной чаши.
- 3 Поместите стопорное кольцо (12) на шпindelь лезвия, удерживая лезвие в положении внутри чаши (6).
- 4 Поверните стопорное кольцо (12) на четверть оборота против часовой стрелки, чтобы закрепить лезвие на месте.

ВАЖНО

Потяните за фиксирующее кольцо, чтобы проверить, правильно ли винчивается лезвие.

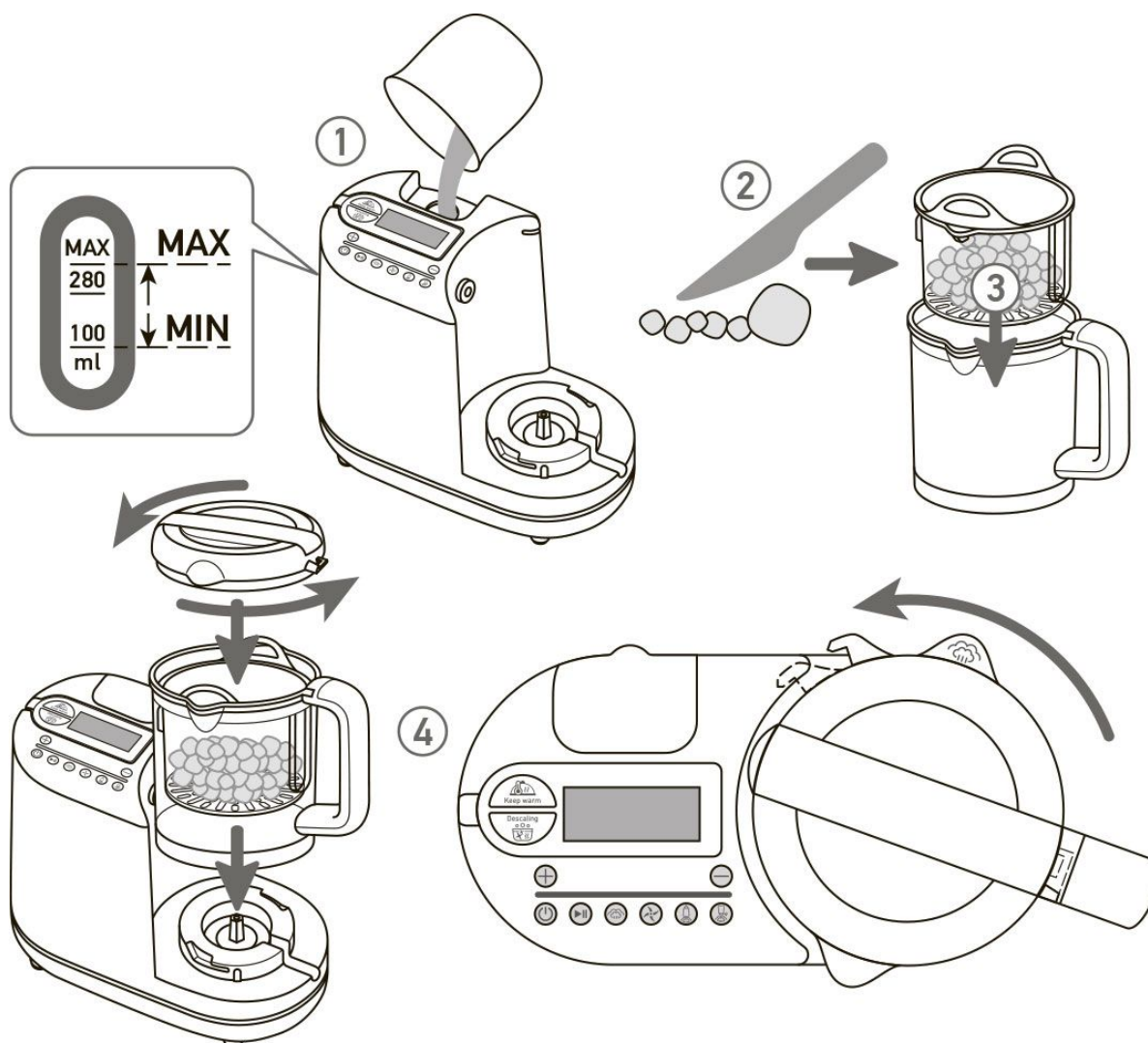


6. Принцип и порядок работы



РЕЖИМ «ПРИГОТОВЛЕНИЕ НА ПАРУ»

- 1 Заполните контейнер водой не менее отметки «100 мл» и не превышая отметку «МАХ» (280 мл), находящуюся на боковой части прибора слева.
- 2 Разрежьте продукты и поместите их в корзину для приготовления на пару (9).
- 3 Поместите корзину (9) в чашу (6), накройте чашу крышкой (4) и поверните ее против часовой стрелки.
- 4 Установите чашу в основной блок прибора и поверните против часовой стрелки до упора.



⚠ ВНИМАНИЕ

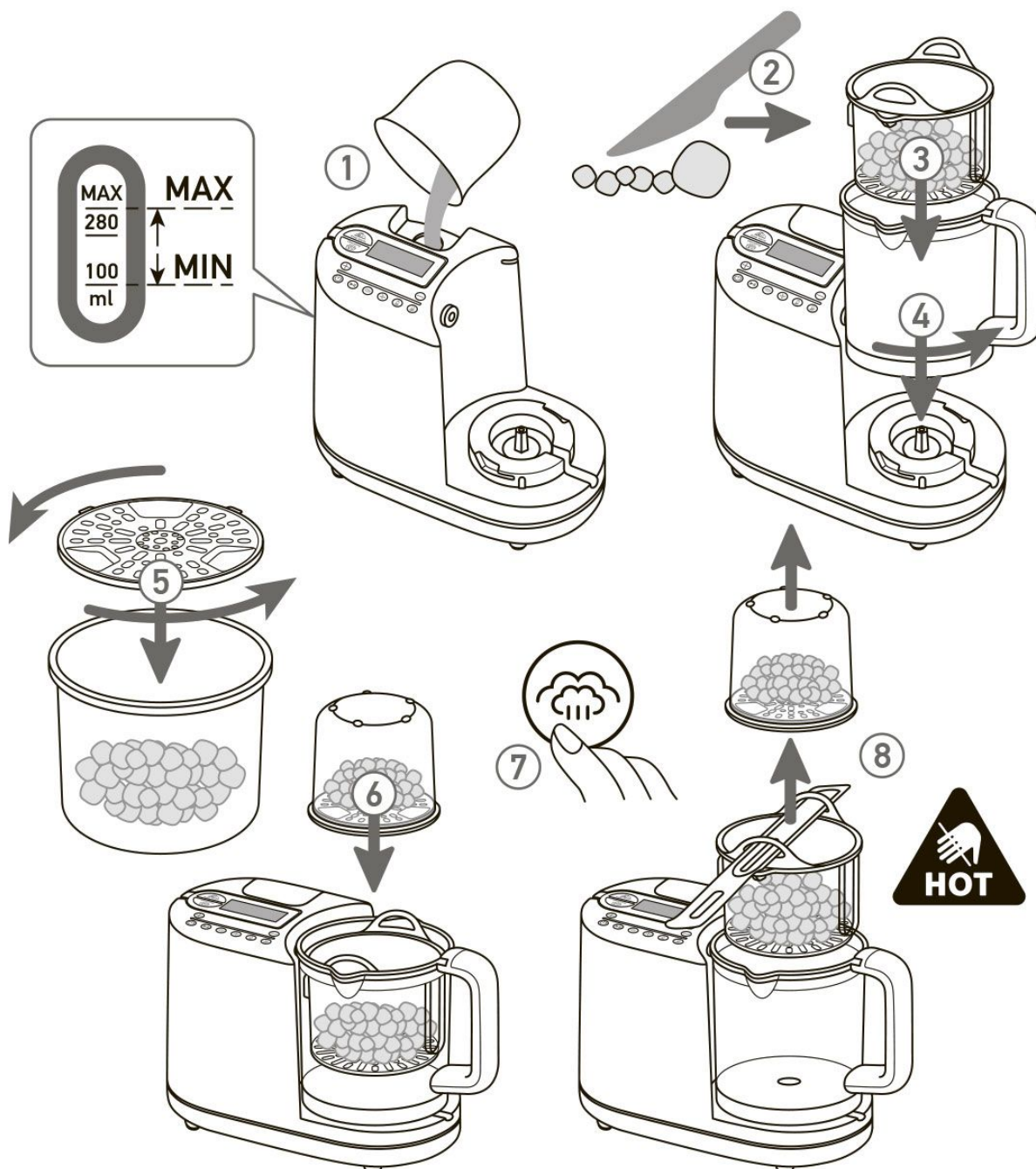
Лезвия во всех режимах работы не снимаются и остаются в чаше блендера.

Если вам необходимо приготовить два продукта одновременно:

- 1 Заполните контейнер водой не менее отметки «100 мл» и не превышая отметку «MAX» (280 мл), находящуюся на боковой части прибора слева.
- 2 Разрежьте продукты и поместите их в корзину для приготовления на пару (9).
- 3 Поместите корзину (9) в чашу (6).
- 4 Установите чашу в основной блок прибора и поверните против часовой стрелки до упора.



- 5 Затем поместите еще один продукт в мерный стакан (7) и закрепите сетчатый фильтр (8), (для этого установите его в мерный стакан и поверните против часовой стрелки).
- 6 После этого поместите мерный стакан над корзиной.



⚠ ВНИМАНИЕ

Мерный стакан не фиксируется жестко на корзине. Будьте внимательны в обращении с прибором в этой конфигурации.

- 7** Нажмите кнопку режима приготовления на пару . Рабочее время для данного режима по умолчанию составляет 20 минут. Вы можете нажимать кнопки   для увеличения и уменьшения времени пропаривания от 1 минуты до 30 минут. Когда настройка завершена, нажмите , чтобы начать процесс приготовления. Если вы хотите приостановить приготовление, нажмите эту кнопку повторно.

Нажимая на кнопку , можно выбирать один из двух режимов мощности (по умолчанию выставлена высокая мощность).

Когда процесс приготовления завершен, прибор подает звуковой сигнал. Все визуальные индикаторы погаснут через 10 минут автоматически.

- 8** Снимите мерный стакан и выньте корзину, используя лопатку.
Пицца готова к употреблению или к дальнейшему приготовлению.

Рекомендуемое время приготовления для различных ингредиентов*

Вид продукта	Продукт	Время приготовления, мин
Фрукты	Яблоко	5
	Апельсин	10
	Персик	10
	Груша	5
	Ананас	15
	Слива	10



Овощи	Спаржа	10
	Брокколи	20
	Морковь	15
	Цветная капуста	15
	Сельдерей	15
	Цукини	15
	Фенхель	15
	Фасоль	20
	Лук-порей	15
	Лук	15
	Горох	20
	Перец	15
	Картофель	20
	Тыква	15
	Шпинат	15
	Брюква	15
Батат	15	
Помидор	15	
Мясо	Курица, говядина, ягненок, свинина и т.п.	20
Рыба	Лосось, палтус, треска, форель и т.п.	15

*Данные в таблице являются ориентировочными и приведены для режима макс. мощности пара.




ПРИМЕЧАНИЕ


Все продукты должны быть нарезаны небольшими кубиками и быть размером не более 2–3 см.

Количество воды, необходимое для заполнения контейнера для достижения определенного времени пропаривания, может варьироваться.

Весь объем воды в контейнере подходит для приготовления пищи на пару в течение 20 минут.

Для более длительных периодов готовки на пару, когда вода в контейнере заканчивается, вам необходимо:

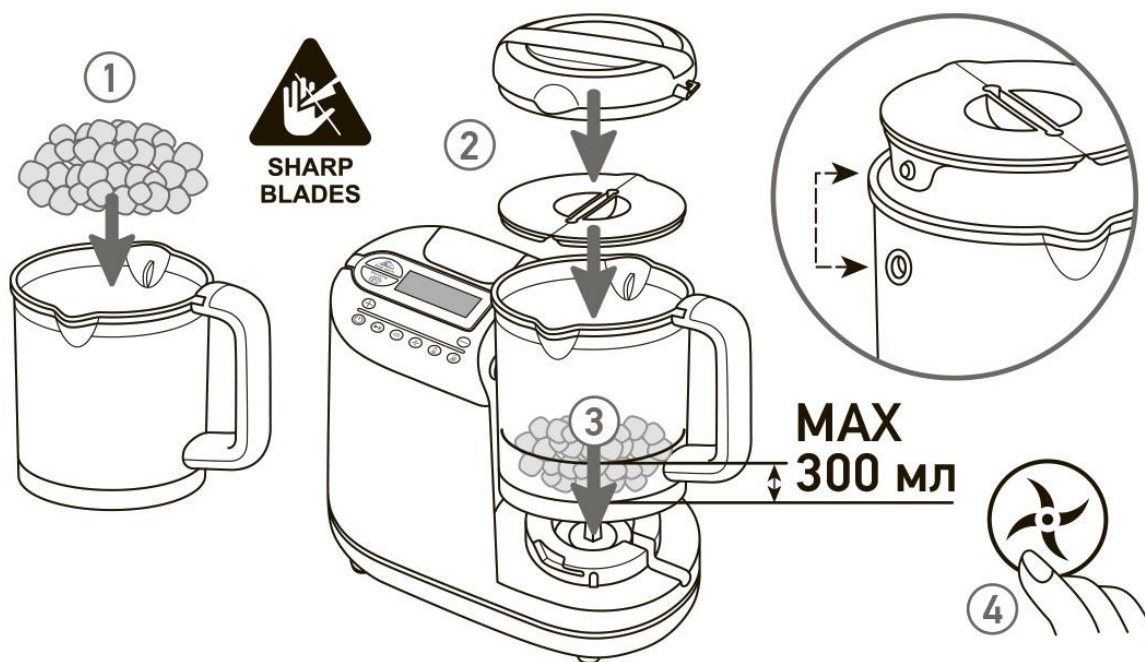
- приостановить приготовление пищи и подождать 5 минут;
- открыть контейнер для воды;
- заполнить его достаточным количеством воды, чтобы закончить пропаривание, не превышая отметку «MAX» (280 мл), находящуюся на боковой части прибора слева;
- нажать кнопку  чтобы возобновить процесс приготовления пищи на пару.

Если контейнер для воды опустеет, на дисплее отобразится иконка отсутствия воды .



РЕЖИМ «НАРЕЗКА»

- 1 Поместите приготовленную или свежую пищу прямо в чашу блендера.
- 2 Установите крышку от брызг (5) и закройте основную крышку (4). Выступающий элемент крышки от брызг при этом должен вставиться в круглое отверстие сбоку в чаше.



3 Поместите чашу на основание и зафиксируйте на месте.


4 Выберите режим нарезки, нажав кнопку .



ПРИМЕЧАНИЕ

Нажимая эту кнопку повторно, вы можете выбрать скорость вращения лезвий.

5 Нажимая кнопки  , выберите количество циклов от 1 до 5.

6 Чтобы запустить режим нарезки, нажмите . Если вы хотите приостановить процесс, вам необходимо повторно нажать эту кнопку.



ПРИМЕЧАНИЕ

Объем всех ингредиентов внутри чаши блендера не должен превышать 300 мл.



ВНИМАНИЕ

Использование блендера без нагрузки не допускается. Удостоверьтесь, что в чаше есть продукты.

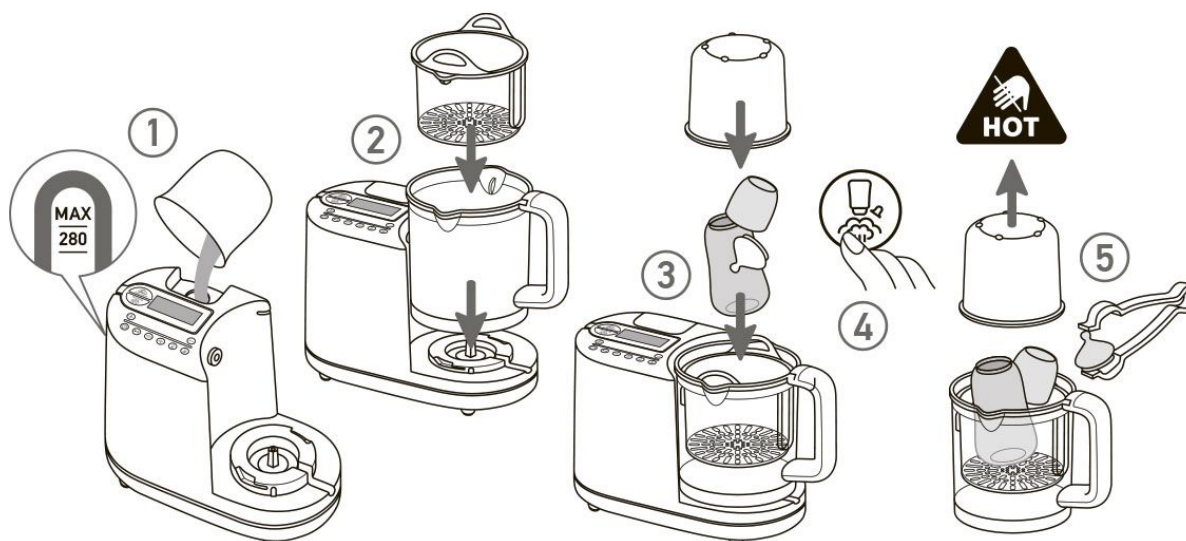
Перед использованием функции смешивания убедитесь, что чаша блендера установлена правильно*.





*Примечание: входное отверстие сбоку чаши блендера должно точно совпадать с выводом пара на кухонном комбайне.



РЕЖИМ «СТЕРИЛИЗАЦИЯ»

1 Заполните контейнер водой, не превышая отметку «MAX» (280 мл), находящуюся на боковой части прибора слева.

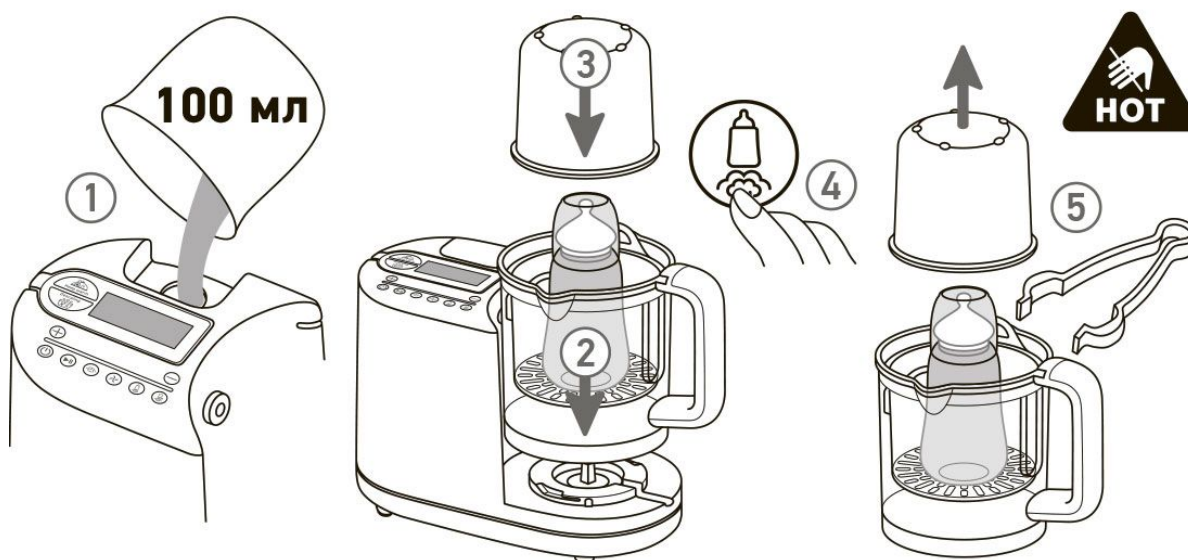


- 2 Установите чашу блендера, а затем в саму чашу вставьте корзину для приготовления на пару (9).
- 3 Положите бутылочку в корзину для приготовления на пару, затем накройте ее мерным стаканом (7).
- 4 Активируйте режим стерилизатора при помощи нажатия кнопки . Рабочее время данного режима по умолчанию составляет 8 минут. Вы можете нажать кнопки   для увеличения или уменьшения времени стерилизации от 1 минуты до 30 минут.
Далее нажмите  для запуска устройства. Если вы хотите приостановить работу прибора во время работы, нажмите эту кнопку еще раз. После завершения стерилизации прибор подаст звуковой сигнал 6 раз.
- 5 Снимите мерный стакан и выньте бутылку или другие предметы, используя при этом щипцы (14).




РЕЖИМ «ПОДОГРЕВ»

- 1 Заполните контейнер для воды*.
*Примечание: примерно 100 мл воды.
- 2 Поместите чашу блендера (6) на корпус, поверните его, а затем в саму чашу вставьте корзину для приготовления на пару (9).
- 3 Поместите бутылку в корзину для приготовления на пару (9) и накройте ее мерным стаканом (7).



- 4 Нажмите кнопку  для активации режима подогрева. Рабочее время данного режима по умолчанию составляет 3 минуты. Вы можете нажать   для увеличения или уменьшения времени прогрева от 1 минуты до 30 минут.

Когда настройка завершена, нажмите  для запуска устройства. Если вы хотите приостановить работу устройства, нажмите эту кнопку повторно.

После завершения нагрева прибор подаст звуковой сигнал 6 раз.

- 5 Снимите мерный стакан (7) и выньте бутылку при помощи щипцов (14).

Рекомендуемое время подогрева

		100 мл в контейнере для воды (25°C) Температура окружающей среды (22°C) Время подогрева, мин	Температура холодильника (10°C) Время подогрева, мин
PP бутылочка	30 мл	5	6
	60 мл	5	6
	90 мл	6	6
	120 мл	6	7
	150 мл	7	7
	180 мл	7	8
	210 мл	7	8
	240 мл	7	8
	270 мл	7	8
	300 мл	8	9
Стекланная бутылочка	100 мл	5	5
	130 мл	5	6
	200 мл	6	6
	250 мл	6	7




ПРИМЕЧАНИЕ

Конечная температура содержимого бутылки может варьироваться в зависимости от температуры в помещении, размеров бутылочки и ее формы. Если температура содержимого бутылки слишком низкая, вы можете увеличить время подогрева в следующий раз.



РЕЖИМ «ПОДДЕРЖАНИЕ ТЕПЛА»

- 1 Налейте в контейнер для воды 150 мл воды.
- 2 Запустите режим поддержания тепла . Рабочее время данного режима по умолчанию составляет 60 минут. Вы можете изменить период времени от 1 часа до 8 часов.

Когда установка режима завершена, прибор начинает работать по истечении 5 секунд.

В течении всего времени еда в контейнере будет поддерживаться в теплом состоянии.



ВНИМАНИЕ





Всегда следите за свежестью блюд.



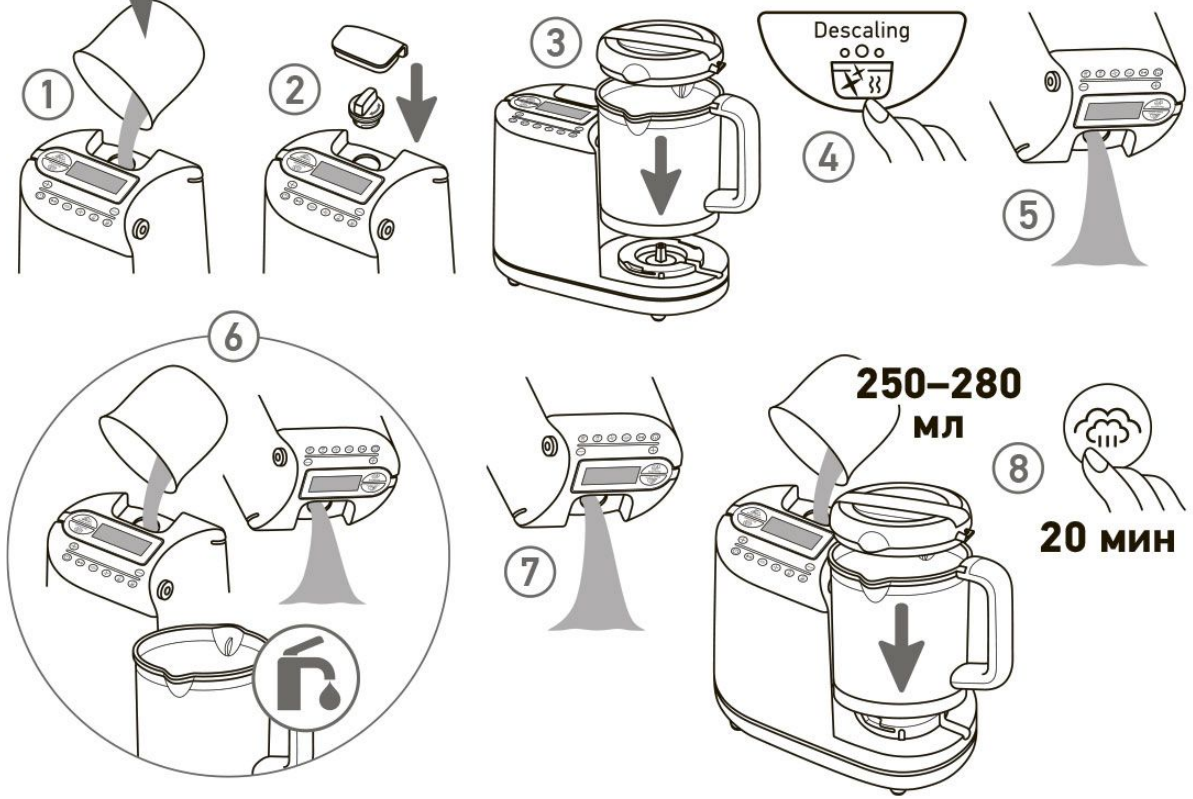
РЕЖИМ «ОЧИСТКА КОНТЕЙНЕРА ДЛЯ ВОДЫ ОТ НАКИПИ»

Отложение известняка может накапливаться на дне контейнера для воды во время длительного использования прибора. Поэтому контейнер следует регулярно чистить, один раз каждые 1–4 недели.

Инструкция по очистке контейнера для воды от накипи:

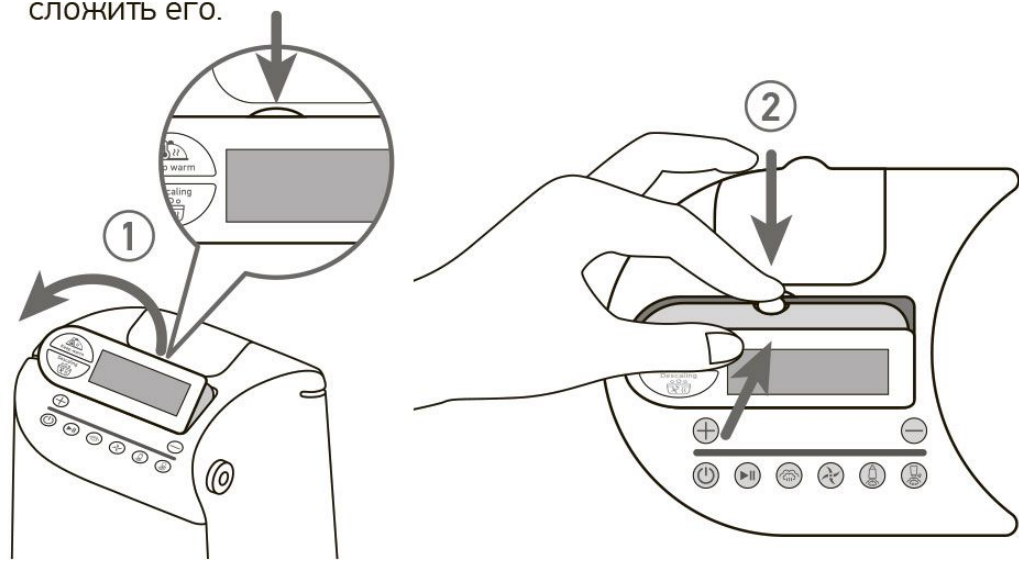
- 1 Добавьте 15 г лимонной кислоты и 150 мл воды в контейнер.
- 2 Закройте крышку контейнера для воды.
- 3 Поместите чашу блендера в прибор и закройте ее крышкой.
- 4 Нажмите на кнопку режима очистки . Выберите время процесса очистки от 2 до 8 часов. Вы можете нажать кнопки   для увеличения или уменьшения времени. Запустите процесс нажав кнопку .
- 5 После завершения процесса, вылейте всю жидкость из контейнера.
- 6 Ополосните контейнер и чашу блендера водой несколько раз.
- 7 Вылейте всю воду из контейнера.
- 8 Прежде, чем повторно использовать прибор для приготовления пищи, необходимо залить 250–280 мл воды в контейнер и включить режим пароварки на 20 минут для удаления остаточного запаха. Храните контейнер для воды сухим.

150 мл воды + 15 г лимонной кислоты



LCD ДИСПЛЕЙ

- 1 Потяните дисплей на себя и вверх для того, чтобы его поднять.
- 2 Нажмите кнопку и нажмите на дисплей, как показано ниже, чтобы сложить его.




ХРАНЕНИЕ КАБЕЛЯ



Кабель хранится таким образом, как показано на рисунке.

ЗАЩИТА ОТ ВКЛЮЧЕНИЯ ПРИБОРА ПРИ ОТСУТСТВИИ В НЕМ ВОДЫ

Как только контейнер для воды опустеет во время нагревания/стерилизации/поддержания тепла, индикатор отсутствия воды  на панели управления будет мигать.

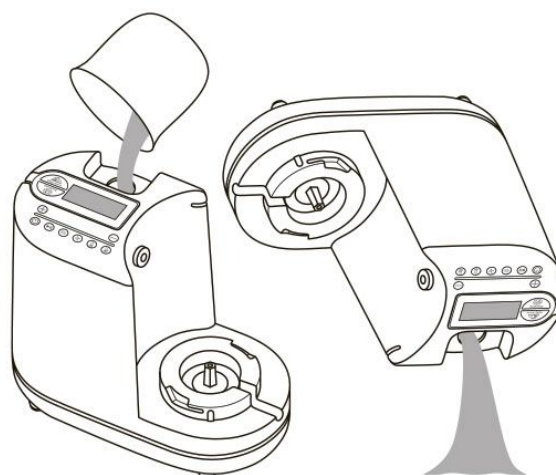
В этом случае добавьте воду в контейнер для воды и как только индикатор отсутствия воды отключится, устройство можно снова запустить.



ВНИМАНИЕ

Соблюдайте осторожность при открытии крышки контейнера для воды – можно обжечься паром.

7. Очистка прибора

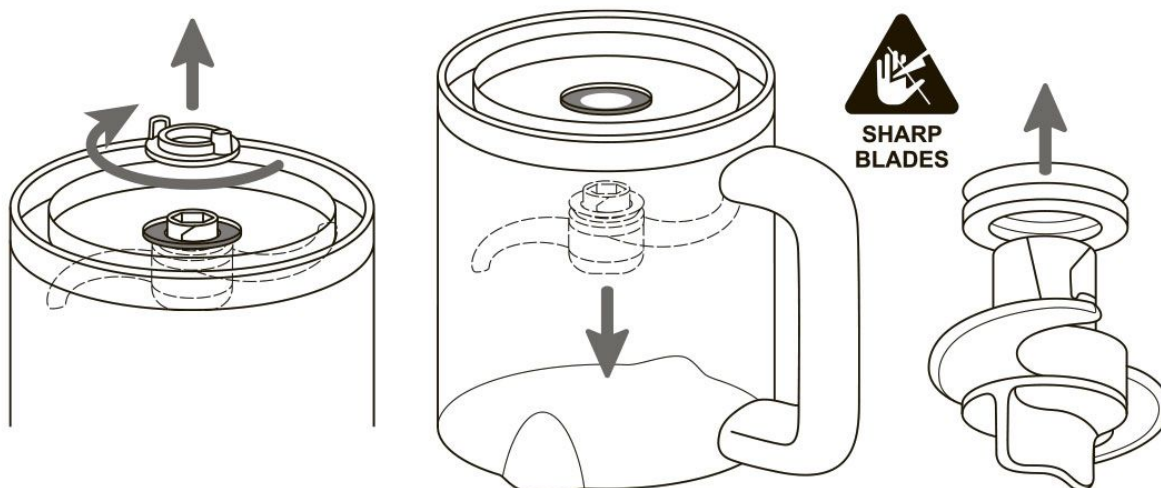


- После каждого использования очищайте прибор.
- Никогда не погружайте основной блок в воду.
- Не используйте абразивные чистящие средства.
- Никогда не заливайте в прибор отбеливающие или химические стерилизующие растворы/таблетки.

ПРОЦЕСС ОЧИСТКИ ПРИБОРА

! Всегда вынимайте вилку из розетки и снимите чашу блендера.

- 1 Снимите крышку чаши блендера.
- 2 Удалите лезвия, как показано на рисунке ниже.



! Промойте все части под струей теплой воды и установите все детали обратно.

! ВНИМАНИЕ

После каждого использования очищайте все части, которые контактируют с пищевыми продуктами в горячей воде с добавлением моющего средства.

Все детали, кроме основного блока, можно мыть в посудомоечной машине.

- При необходимости используйте сухую ткань для очистки основного блока.
- Проверьте контейнер для воды и очистите его, если это необходимо (см. раздел «Инструкция по очистке контейнера для воды»).
- Проверьте отверстие выхода пара и очистите его, если это необходимо.
- Всегда держите контейнер для воды сухим.

8. Возможные неисправности и способы их устранения

Описание	Возможные причины	Решения
<p>Не включается режим приготовления на пару</p> <p>Не включается режим стерилизации</p> <p>Не включается режим поддержания тепла</p>	Отсутствует вода в контейнере для воды	Наполните контейнер водой
<p>Не включается режим нарезки</p> <p>Не включается режим стерилизации</p> <p>Не включается режим поддержания тепла</p> <p>Не включается режим приготовления на пару</p>	<p>Чаша блендера установлена неправильно</p> <p>Крышка чаши блендера установлена неправильно</p>	<p>Установите чашу блендера в основной блок и поверните против часовой стрелки до упора. Отверстие в чаше блендера и отверстие выхода пара должны быть совмещены</p> <p>Установите крышку на чашу блендера и поверните против часовой стрелки так, чтобы крышка зафиксировалась</p>

9. Правила хранения транспортировки и эксплуатации прибора

- Транспортировка прибора должна осуществляться при температуре от -10°C до $+40^{\circ}\text{C}$ с максимальной относительной влажностью воздуха не более 75%.
- Прибор можно эксплуатировать при температуре от $+10^{\circ}\text{C}$ до $+40^{\circ}\text{C}$ с максимальной относительной влажностью воздуха не более 65%.
- Хранить устройство необходимо при температуре от $+10^{\circ}\text{C}$ до $+30^{\circ}\text{C}$ с максимальной относительной влажностью воздуха не более 65%.
- Не подвергайте прибор резким колебаниям температур.



ВНИМАНИЕ

После транспортировки или хранения при низких температурах необходимо выдержать устройство при комнатной температуре не менее 2 часов перед включением.



10. Комплектация

- Кухонный комбайн Ostoru
- Документация