



# Водородный буттлер Hydro Light H2

Руководство пользователя



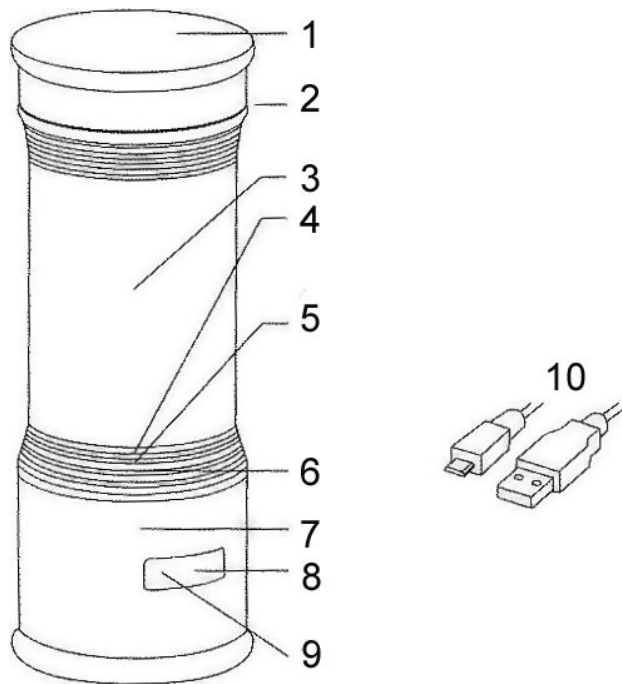


1. Тип товара: портативный ионизатор

2. Характеристики

- Объем резервуара для воды: 0,33 л
- Тип аккумулятора: встроенный, перезаряжаемый, литий-ионный
- Ресурс аккумулятора: до 100 процедур ионизации при полном заряде
- Максимальная концентрация молекулярного водорода: 900 ppb
- Материалы: ABS-пластик, поликарбонат
- Разъем для подзарядки: micro-USB
- Размеры: 200 x 73 x 73 мм
- Вес: ~260 г
- Размеры упаковки: 205 x 85 x 85 мм
- Вес в упаковке: ~370 г

### 3. Элементы конструкции



- 1 – крышка
- 2 – резьбовое соединение
- 3 – резервуар для воды
- 4 – сигнальный светодиод
- 5 – резьбовое соединение
- 6 – контактная пластина
- 7 – корпус ионизатора со встроенным аккумулятором
- 8 – защитная резиновая крышка
- 9 – разъем USB и кнопка включения (под крышкой)
- 10 – кабель для подзарядки устройства

### 4. Зарядка аккумулятора

Расположите устройство на ровной сухой поверхности. Откиньте резиновую крышку (8), под которой находится разъем micro-USB, предназначенный для подзарядки аккумулятора.

Подключите устройство к адаптеру питания, входящему в комплект поставки. О начале зарядки просигнализирует красный светодиод. Когда процесс будет завершен, он погаснет. Процесс занимает около 1 часа.

### 5. Использование водородного генератора

Залейте в прибор чистую кипяченую или бутилированную воду, закройте



крышку и нажмите кнопку, расположенную под резиновой заглушкой. Процедура обработки занимает 5 минут, после чего устройство отключается автоматически.

Полученную воду можно использовать как для питья, так и для умывания.

**Внимание!** Запрещается использование устройства с минеральной и минерализованной водой.

**Внимание!** Не включайте устройство без воды – это может привести к поломке.

Для очистки контактов залейте в прибор чистую воду и добавьте одну чайную ложку лимонной кислоты – проведите стандартную процедуру ионизации, а затем слейте воду и промойте устройство. При ежедневном использовании процедуру рекомендуется проводить раз в 2-3 месяца.

## 6. Комплектация

- Портативный генератор водородной воды
- Зарядное устройство с кабелем USB
- Документация

## 7. Страна: Япония