



магазин  
ИННОВАЦИЙ

# Кофемолка Caso Barista Crema

руководство пользователя



# 1 Руководство по эксплуатации

## 1.1 Общая информация

Прочтите содержащуюся здесь информацию, чтобы быстро ознакомиться со своим прибором и в полной мере использовать все его функции.

Ваш прибор Varista Crema прослужит Вам долгие годы при условии надлежащего обращения и ухода. Желаем Вам пользоваться им с удовольствием.

## 1.2 Информация о данном руководстве

Данное Руководство по эксплуатации является составной частью кофемолки Varista Crema (в дальнейшем именуемой «прибор») и содержит важные указания по вводу в эксплуатацию, технике безопасности, использованию по назначению, а также уходу за прибором.

Руководство по эксплуатации должно всегда находиться вблизи прибора. Его необходимо прочесть всем лицам, осуществляющим:

- ввод в эксплуатацию,
- обслуживание,
- устранение неисправностей и/или
- чистку прибора

Сохраните данное руководство по эксплуатации и передайте его следующему владельцу вместе с прибором.

## 1.3 Предупреждения

В данном руководстве по эксплуатации используются следующие типы предупреждений:

### **▲ ОПАСНОСТЬ**

**Предупреждение, соответствующее этой степени опасности, обозначает угрозу опасной ситуации.**

Если не предотвратить опасную ситуацию, то это приведет к смерти или тяжелым травмам.

- ▶ Необходимо следовать инструкциям под этим предупреждением, чтобы избежать смерти или нанесения тяжелых травм людям.

### **▲ ПРЕДУПРЕЖДЕНИЕ**

**Предупреждение, соответствующее этой степени опасности, обозначает возможность опасной ситуации.**

Если не предотвратить опасную ситуацию, то это может привести к тяжелым травмам.

- ▶ Необходимо следовать инструкциям под этим предупреждением, чтобы избежать нанесения травм людям.

### **▲ ОСТОРОЖНО**

**Предупреждение, соответствующее этой степени опасности, обозначает возможность опасной ситуации.** Если не предотвратить опасную ситуацию, то это может привести к травмам легкой или средней степени тяжести.

- ▶ Необходимо следовать инструкциям под этим предупреждением, чтобы избежать нанесения травм людям.

### **ПРИМЕЧАНИЕ**

Примечание обозначает дополнительную информацию, облегчающую обращение с прибором.

## 2 Безопасность

В этой главе Вы получите важные указания по безопасности при обращении с прибором. Этот прибор соответствует установленным нормам безопасности.

Но ненадлежащее использование может привести к материальному ущербу и травмам.

### 2.1 Использование по назначению

Данный прибор предназначен только для использования в домашнем хозяйстве в закрытых помещениях для

- перемалывания кофейных зерен

. Иное использование или использование, выходящее за рамки описанного, считается ненадлежащим. Данный прибор предназначен для использования в домашнем хозяйстве и аналогичных сферах, например:

- в кухнях для сотрудников в магазинах, офисах и других коммерческих учреждениях;
- на фермах;
- клиентами в отелях, мотелях и других жилищно-бытовых учреждениях.
- в пансионатах с завтраком.

**Прибор НЕ предназначен для переработки кубиков льда или продуктов питания аналогичной твердости.**

#### **▲ ПРЕДУПРЕЖДЕНИЕ**

**Опасность из-за ненадлежащего использования!**

В случае ненадлежащего использования и/или иного применения прибор может быть источником опасности.

- ▶ Использовать прибор только по назначению.
- ▶ Соблюдайте принципы и методы, описанные в данном Руководстве по эксплуатации.

Исключаются претензии всякого рода, связанные с ущербом вследствие ненадлежащего применения.

Все риски несет исключительно пользователь.

### 2.2 Общие правила техники безопасности

#### **ПРИМЕЧАНИЕ**

**Для безопасной работы с прибором следуйте следующим общим правилам техники безопасности:**

- ▶ Перед использованием проверьте прибор на наличие внешних видимых повреждений. Не используйте поврежденный прибор.
- ▶ Если соединительный провод поврежден, то во избежание опасности он должен быть заменен производителем, его сервисной службой или лицом, имеющим аналогичную квалификацию. Во время работы не оставляйте прибор без присмотра.
- ▶ Данный прибор может использоваться детьми 8 лет и старше, если они находятся под присмотром либо обучены безопасной эксплуатации прибора и осознают связанную с ним опасность.
- ▶ Чистка и техническое обслуживание, проводимое пользователем, могут выполняться детьми, только если им 8 лет или больше и они находятся под присмотром взрослых.
- ▶ Не разрешайте детям играть с прибором.

- ▶ Прибор и его соединительный провод нужно держать вне досягаемости детей младше 8 лет.
- ▶ Этот прибор может использоваться лицами с умственными, сенсорными или физическими ограничениями и недостатком опыта и/или знаний, если они находятся под присмотром либо обучены его безопасной эксплуатации и осознают связанную с ним опасность.
- ▶ Не эксплуатируйте прибор с мокрыми руками и не давайте ему работать вхолостую.

#### **ПРИМЕЧАНИЕ**

- ▶ Удостоверьтесь, что электрический провод не соприкасается с острыми краями и/или горячими поверхностями.
- ▶ Ремонт должен производиться только квалифицированными специалистами, прошедшими обучение у производителя. Неквалифицированный ремонт может привести к серьезным опасностям для пользователя.
- ▶ Ремонт прибора в течение срока гарантии может выполняться только сервисной службой, авторизованной производителем, в противном случае претензии по гарантии в отношении последующих повреждений не принимаются.
- ▶ Неисправные детали можно заменять только оригинальными запчастями. Только при использовании таких запчастей гарантируется соблюдение требований техники безопасности.
- ▶ Перед заменой комплектующих или дополнительных деталей, которые двигаются во время работы, прибор необходимо выключить и отсоединить от сети. Если прибор находится без присмотра, перед каждой очисткой и перед удалением либо монтажом комплектующих или деталей, вытаскивайте вилку из розетки.
- ▶ Прибор не предназначен для использования с внешним таймером или отдельной системой дистанционного управления.
- ▶ Прибор не предназначен для измельчения горячих или жидких ингредиентов.
- ▶ Во время работы не оставляйте прибор без присмотра.
- ▶ Не тяните за электрический провод и не носите прибор за провод.

#### **ПРИМЕЧАНИЕ**

- ▶ Не обматывайте кабель вокруг прибора и не сгибайте его.
- ▶ Заполняйте прибор максимум до края бункера для кофейных зерен. Не давайте прибору работать вхолостую.
- ▶ Для Вашей собственной безопасности используйте только подходящие для Вашего прибора оригинальные комплектующие и запчасти от производителя.
- ▶ Перед использованием прибора проверьте бункер для размалывания на наличие инородных тел.

## **2.3 Источники опасности**

### **2.3.1 Опасность травм**

#### **▲ ПРЕДУПРЕЖДЕНИЕ**

**При неосторожном использовании прибора есть опасность травмирования об острые края.** Чтобы избежать травм, соблюдайте следующие правила техники безопасности:

- ▶ Не прикасайтесь к подвижным деталям.
- ▶ Никогда не помещайте в прибор горячие жидкости/горячие блюда. Опасность травм! Возможность повреждения прибора.



## 2.3.2 Опасность, связанная с электрическим током

### **▲ ОПАСНОСТЬ**

#### **Опасность для жизни от электрического тока!**

Контакт с проводами или деталями прибора, находящимися под напряжением, опасен для жизни! Соблюдайте следующие правила техники безопасности, чтобы избежать угроз, связанных с электрическим током:

### **▲ ОПАСНОСТЬ**

- ▶ Если электрический провод поврежден, то во избежание опасностей его должен заменить производитель, его сервисное агентство или лицо с аналогичной квалификацией. Не пользуйтесь прибором, если повреждены электрический кабель или вилка, если прибор работает ненадлежащим образом или если его повредили или уронили. При повреждении электрического кабеля он во избежание опасности должен быть заменен производителем или его сервисным агентством.
- ▶ Прибор нельзя погружать в воду и другие жидкости, а также помещать в посудомоечную машину.
- ▶ Ни в коем случае не вскрывайте корпус прибора. При контакте с соединительными элементами, находящимися под напряжением, а также при изменении электрической и механической конструкции существует опасность удара током. Кроме того, это может привести к сбоям в работе прибора.
- ▶ Не тяните за электрический провод и не носите прибор за провод.

## **3 Ограничение ответственности**

Вся содержащаяся в данном Руководстве по эксплуатации техническая информация, данные и указания по установке, эксплуатации и уходу за прибором соответствуют актуальному уровню наших знаний на момент печати и учитывают весь наш опыт и знания. Сведения, рисунки и описания, содержащиеся в данном Руководстве по эксплуатации, не могут являться основанием для заявления каких-либо претензий. Производитель не несет ответственности за травмы или ущерб, возникшие вследствие:

- Несоблюдения указаний в Руководстве по эксплуатации
- Использования прибора не по назначению
- Неквалифицированного ремонта
- Технических изменений, модификаций прибора
- Использования неразрешенных запчастей
- Использования неразрешенных комплектующих

Модификации прибора не рекомендуются и не покрываются гарантией.

Перевод осуществляется самым добросовестным образом. Однако мы не несем ответственности за ошибки в переводе, даже если перевод был выполнен нами или по нашему заказу. Наши обязательства ограничиваются только оригинальным немецким текстом.

### **3.1 Охрана авторских прав**

Данная документация защищена авторским правом.

Braukmann GmbH сохраняет за собой все права, в том числе право на фотомеханическое воспроизведение, копирование и распространение посредством особых способов (например, обработка данных, носители данных, сети передачи данных), в том числе частичное.

Мы оставляем за собой право на внесение смысловых и технических изменений.

## 4 Ввод в эксплуатацию

В этой главе содержатся важные указания по вводу прибора в эксплуатацию. Следуйте этим указаниям, чтобы избежать опасностей и повреждений.

### 4.1 Правила техники безопасности

#### **▲ ПРЕДУПРЕЖДЕНИЕ**

**При вводе прибора в эксплуатацию возможно нанесение травм и материального ущерба!**

Во избежание опасности соблюдайте следующие правила техники безопасности:

- ▶ Упаковочные материалы не предназначены для игры. Существует опасность задохнуться.

### 4.2 Объем поставки и проверка после транспортировки

В стандартный объем поставки Varista Crema входят следующие компоненты:

- Varista Crema
- Бункер для кофейных зерен с крышкой
- Контейнер для молотого кофе с крышкой
- Размалывающий узел
- Щетка для очистки
- Руководство по эксплуатации

#### **ПРИМЕЧАНИЕ**

- ▶ Проверьте поставку на комплектность и на видимые повреждения.
- ▶ В случае неполной поставки или повреждений вследствие ненадлежащей упаковки или транспортировки необходимо немедленно уведомить экспедитора, страховую компанию и поставщика.

### 4.3 Распаковка

Для распаковки прибора выньте его из коробки и удалите упаковочный материал.

### 4.4 Утилизация упаковки



Упаковка защищает прибор от повреждений при транспортировке. Упаковочные материалы выбираются с учетом экологичности и техники утилизации и поэтому пригодны для переработки.

Возврат упаковки в круговорот материалов экономит сырье и сокращает отходы. Сдавайте ненужные упаковочные материалы в приемные пункты системы утилизации "Зеленая точка".

#### **ПРИМЕЧАНИЕ**

- ▶ Если возможно, сохраняйте оригинальную упаковку в течение гарантийного периода прибора, чтобы в гарантийном случае снова можно было упаковать прибор надлежащим образом.

### 4.5 Требования к месту установки

Для безопасной и бесперебойной эксплуатации прибора место его установки должно соответствовать следующим условиям:

- Прибор должен быть установлен на ровную устойчивую поверхность.
- Не используйте прибор на улице.
- Выбирайте место установки так, чтобы дети не могли достать до прибора.
- Прибор не предназначен для встраивания в стену или шкаф.
- Не устанавливайте прибор в горячей, мокрой или очень влажной среде или вблизи от горючего материала.

- Установка и монтаж прибора в нестационарных местах (например, на кораблях) может проводиться только специализированными предприятиями / специалистами, если обеспечиваются условия безопасного использования данного прибора.

#### **4.6 Подключение электропитания**

Для безопасной и бесперебойной работы прибора при подключении электропитания следует соблюдать следующие правила:

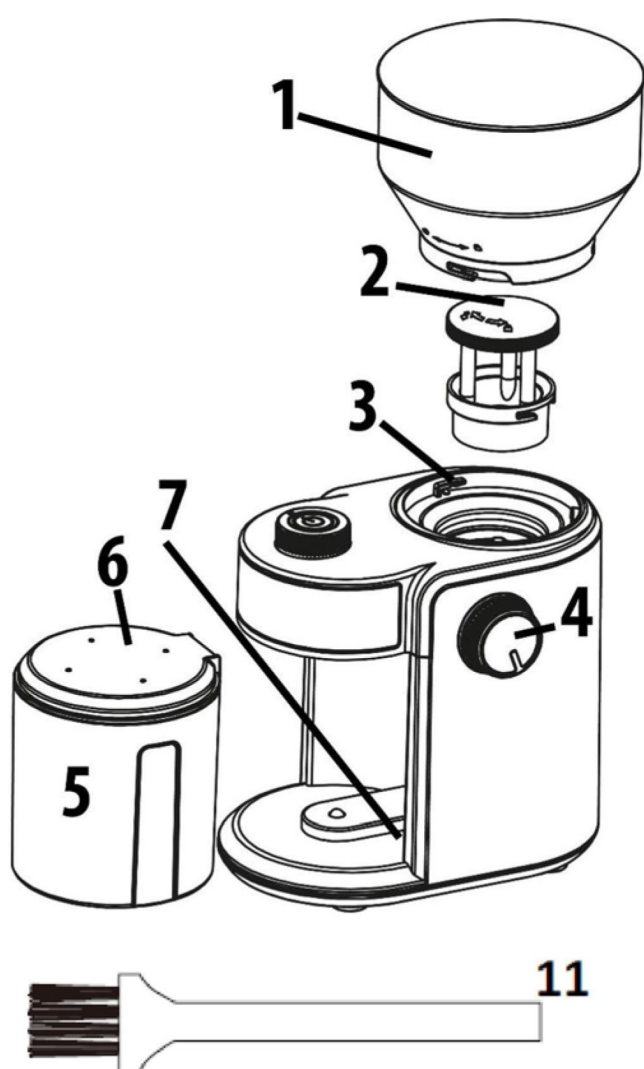
- Перед подключением прибора сравните характеристики подключения (напряжение и частота) на паспортной табличке прибора с характеристиками Вашей электросети. Во избежание повреждения прибора эти параметры должны совпадать. В сомнительном случае проконсультируйтесь с электриком.
- Розетка должна быть защищена предохранительным выключателем на 16А.
- Прибор можно подключать к электросети через максимум трехметровый смотанный удлинитель с сечением 1,5 мм<sup>2</sup>. Запрещается использовать многоконтактные штекеры или сетевые разветвители из-за связанной с ними опасности возгорания.
- Убедитесь, что электрический кабель не поврежден и не проложен под духовкой или над горячими поверхностями или поверхностями с острыми кромками.
- Электрическая безопасность прибора гарантирована лишь в том случае, если он подключен к системе защитного заземления, установленной по всем правилам. Питание от розетки без заземления запрещено. В случае сомнений поручите электрику проверить внутреннюю электропроводку.

Изготовитель не несет ответственности за повреждения вследствие отсутствия или прерывания защитного провода.

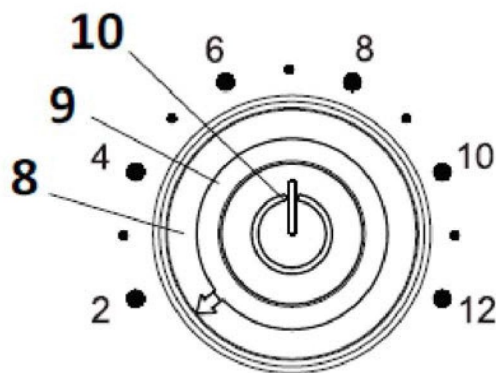
### **5 Устройство и работа**

В этой главе содержатся важные указания по устройству и работе прибора.

## 5.1 Общий обзор



- 1 Бункер для кофейных зерен и крышка
- 2 Размалывающий узел
- 3 Предохранительный выключатель
- 7 Поворотный регулятор тонкости помола
- 5 Контейнер для молотого кофе
- 6 Крышка контейнера для молотого кофе
- 7 Предохранительный выключатель



- 8 Поворотный регулятор времени помола (количество чашек)

9 Индикаторное кольцо

10 Кнопка Старт/Стоп

11 Щетка для очистки

## 5.2 Паспортная табличка

Паспортная табличка с указанием параметров подключения и мощности находится с нижней стороны прибора.

## 6 Обслуживание и эксплуатация

В этой главе содержатся важные указания по обслуживанию прибора. Следуйте этим указаниям, чтобы избежать опасностей и повреждений.

### 6.1 Продолжительность работы

Максимальное рекомендованное время непрерывной работы данного прибора составляет 60 секунд, после чего ему нужно дать 60 секунд на остывание.



## 6.2 Перед первым использованием


Очистите прибор, как описано в главе "Очистка".


### **ПРИМЕЧАНИЕ**

- ▶ При первом использовании возможно возникновение слабого запаха. Он безвреден и со временем исчезнет.

## 6.3 Обслуживание

1. Установите прибор на ровную поверхность.
2. Установите бункер для кофейных зерен с крышкой так, чтобы стрелочка ▼ на бункере

находилась над изображением открытого замка  сверху на приборе. Закрутите

против часовой стрелки до изображения закрытого замка . Соответственно, для демонтажа крутите бункер по часовой стрелке до изображения открытого замка.



3. Вставьте и защелкните контейнер для молотого кофе с крышкой.

### **ПРИМЕЧАНИЕ**

#### Примечание

- ▶ Прибор оснащен микровыключателем и работает только при корректной фиксации бункера для зерен.
- ▶ Снимайте бункер для зерен с корпуса двигателя, только если он пуст. Иначе из открытого дна бункера высыплются зерна.

4. Насыпьте в бункер нужное количество кофейных зерен.

### **ПРИМЕЧАНИЕ**

- ▶ Не засыпайте в бункер более 230 г зерен.
- ▶ Эксплуатируйте прибор циклами по 60 секунд работы / 60 секунд остывания.
- ▶ Если Вы использовали прибор в течение двух циклов без перерыва, дайте ему остыть в течение 5 минут.

5. Закройте крышку бункера для зерен. Вставьте вилку в розетку.



6. Установите поворотный регулятор тонкости помола на нужную мощность.

7. Установите поворотный регулятор длительности помола на нужное количество чашек.

### **ПРИМЕЧАНИЕ**

- ▶ Контейнер для молотого кофе вмещает в себя максимум 95 г молотого кофе. Следите, чтобы контейнер не переполнялся.



8. Нажмите кнопку Старт/Стоп сверху на приборе.

9. Загорится индикаторное кольцо.

#### **ПРИМЕЧАНИЕ**

- ▶ Желаемый размер порции зависит от различных размеров чашек, сорта зерен, тонкости помола, личного вкуса и т. д. Поэтому методом проб проверьте, какое количество молотого кофе для Вас оптимально.

10. Когда достигнута нужная длительность помола, прибор автоматически останавливает работу и переходит в режим ожидания.
11. Сразу же вытащите вилку из розетки, снимите крышку контейнера для молотого кофе и заберите молотый кофе.
12. Прибор можно в любой момент остановить с помощью кнопки Старт/Стоп.

#### **ПРИМЕЧАНИЕ**

- ▶ Контейнер для молотого кофе вмещает в себя максимум 95 г молотого кофе. Следите, чтобы контейнер не переполнялся.
- ▶ Не размалывайте в приборе мускатный орех, сухари, хрящи или камни.
- ▶ Эксплуатируйте прибор циклами по 60 секунд работы / 60 секунд остывания.
- ▶ После двух циклов дайте прибору остыть в течение 5 минут.

## **6.4 Указания по помолу**

Всегда мелите кофе только для того количества чашек, которое хотите приготовить, чтобы он был свежим.

Кофейные зерна остаются свежими до 2 месяцев при хранении в холодильнике в герметично закрытом контейнере.

Используйте прибор только для размалывания кофейных зерен. Прибор не предназначен для размалывания очень влажных, маслянистых или чрезвычайно твердых ингредиентов. Не перемалывайте в приборе острые специи, они могут ухудшить запах молотого кофе.

## **7 Очистка и уход**

В этой главе содержатся важные указания по очистке прибора и уходу за ним. Соблюдайте указания, чтобы избежать повреждений прибора из-за неправильной очистки и обеспечить его безупречную работу.

### **7.1 Правила техники безопасности**

#### **▲ ОСТОРОЖНО**

Прежде чем начать чистку прибора, обратите внимание на следующие правила техники безопасности:

- ▶ Перед очисткой вытащите вилку из стенной розетки.
- ▶ Очищайте прибор после использования. Слишком долгое ожидание излишне затрудняет очистку и в исключительных случаях делает ее невозможной. При определенных обстоятельствах слишком сильные загрязнения могут повредить прибор.
- ▶ При проникновении влаги внутрь прибора возможно повреждение электронных компонентов.
- ▶ Не используйте агрессивные или абразивные чистящие средства и растворители.

- ▶ Не соскребайте стойкие загрязнения твердыми предметами.
- ▶ Прибор нельзя погружать в воду и другие жидкости, а также помещать в посудомоечную машину.

## 7.2 Очистка

Демонтируйте бункер для кофейных зерен и промойте его, крышку бункера, контейнер для молотого кофе и его крышку под проточной водой, а затем тщательно обсушите их.

### Размалывающий узел

Осторожно очистите размалывающий узел с помощью щетки для очистки.



### **ПРЕДУПРЕЖДЕНИЕ**

- ▶ Осторожно обращайтесь с размалывающим узлом и размалывающим шнеком. Они могут быть острыми. Опасность травм.

### Корпус привода

Протрите корпус привода влажной тряпкой.

## 8 Устранение неисправностей

В этой главе содержатся важные указания по локализации и устранению неисправностей. Следуйте этим указаниям, чтобы избежать опасностей и повреждений.

### 8.1 Правила техники безопасности

#### **▲ ОСТОРОЖНО**

- ▶ Ремонт электроприборов должен выполняться только специалистами, прошедшими обучение у производителя.
- ▶ Неправильный ремонт может вызвать значительные угрозы для пользователя и повреждения прибора.

## 9 Утилизация отслужившего прибора

Отслужившие электрические и электронные приборы содержат еще много ценных материалов. Но они содержат также и вредные вещества, которые были необходимы для их работы и безопасности.



В бытовых отходах или при неправильном обращении они могут быть опасны для здоровья людей и окружающей среды. Поэтому ни в коем случае не выбрасывайте Ваш отслуживший прибор вместе с остальными отходами.

### **ПРИМЕЧАНИЕ**

- ▶ Для утилизации отслуживших электрических и электронных приборов воспользуйтесь сборными пунктами, организованными в месте Вашего жительства. При необходимости получите информацию в Вашей администрации, службе вывоза мусора или у продавца.
- ▶ Позаботьтесь о том, чтобы до вывоза Ваш отслуживший прибор хранился в недоступном для детей месте.

## 10 Гарантия

Мы предоставляем на данный продукт гарантию в течение 24 месяцев с даты продажи. Гарантия распространяется на недостатки, вызванные производственными дефектами и дефектами материала.

Гарантия не покрывает повреждения, вызванные ненадлежащим обращением или использованием, а также дефекты, которые незначительно влияют на работоспособность или стоимость прибора. Кроме того, гарантийные требования не распространяются на быстроизнашивающиеся детали, повреждения при транспортировке, если мы не несем за них ответственность, а также повреждения, которые появились вследствие ремонтных работ, выполненных не нами. Прибор предназначен для частного использования (для использования в домашних условиях) и имеет соответствующую конструкцию и мощностные характеристики.

## 11 Технические характеристики

Прибор	Электрическая кофемолка
Наименование	Barista Crema
Арт. номер	1833
Технические параметры подключения	220-240 В, 50/60 Гц
Потребляемая мощность	150 Вт
Вес нетто	1,2 кг
Размеры (ШхВхГ)	130 x 246 x 194 мм