



Набор шампуров с системой автоматического вращения

Руководство пользователя





Тип товара: автоматическая система вращения для мангала

Характеристики

Тип: система автовращения шампуров

Тип привода: электромотор

Количество шампуров: 5 (модель МВШ-5), 7 (модель МВШ-7)

Элемент питания: батарейка типа D

Время работы: 5–6 часов

Материалы: нержавеющая сталь, жаропрочный силумин

Размеры: 360 x 410 мм (МВШ-5), 490 x 410 (МВШ-7)

Вес: ~1500 г (МВШ-5), ~2000 г (МВШ-7)

Размеры упаковки (пластиковый тубус): 650 x 100 мм

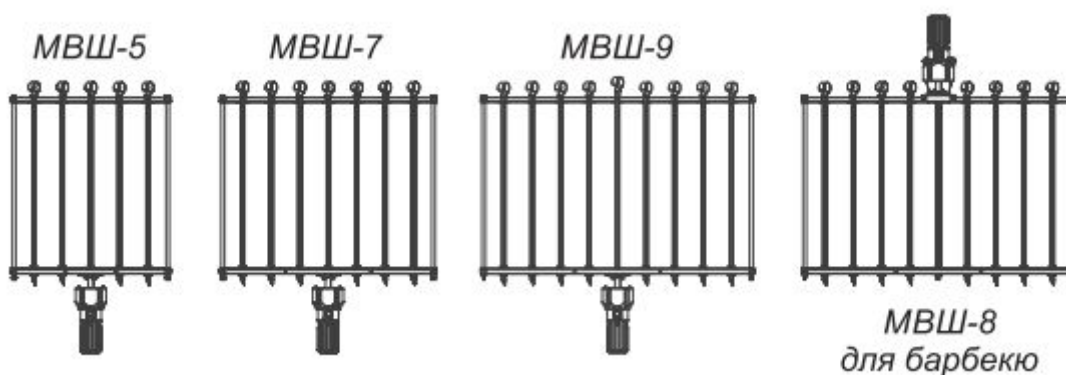
Вес в упаковке: 2000 г (МВШ-5), 2500 г (МВШ-7)

Страна: РФ

Механизм вращения шампуров (МВШ)

с электроприводом предназначен для эксплуатации совместно с любым из устройств, предназначенных для приготовления пищи на углях (мангал, барбекю, гриль и т.п.)

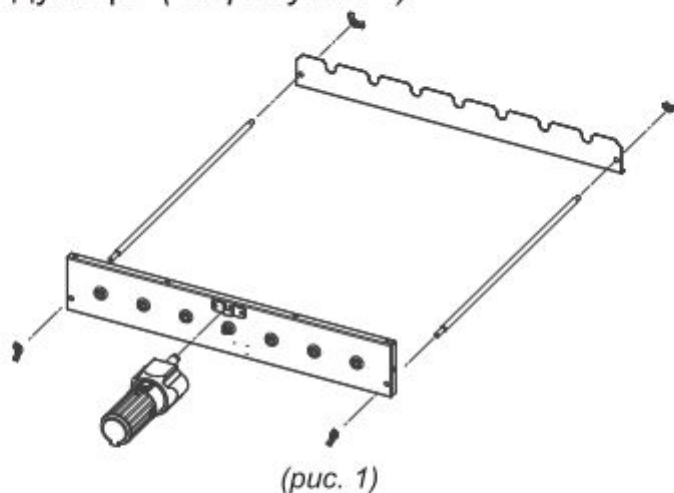
Возможно использование МВШ на самодельных очагах, собранных из подручных материалов: кирпичей или просто в яме, обустроенной в земле.





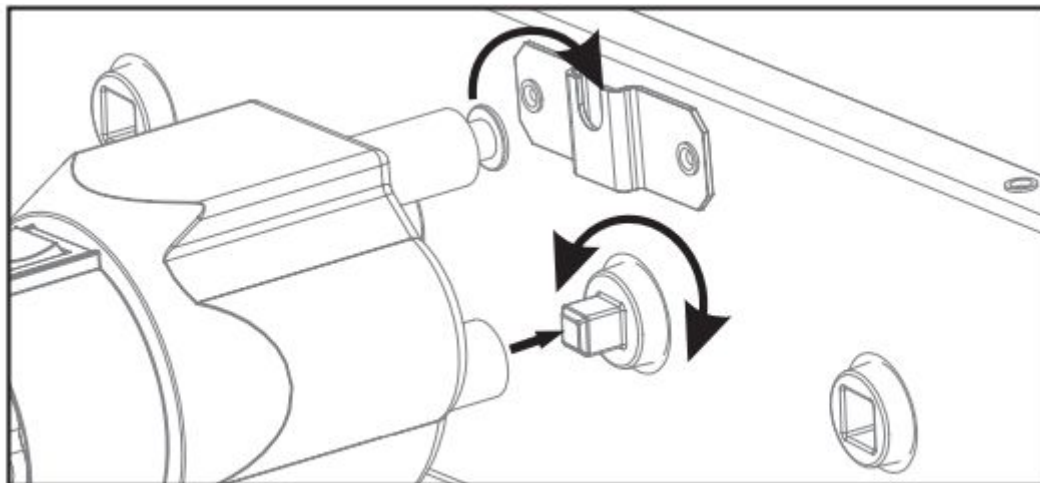
Сборка

Установка мотора осуществляется в последнюю очередь. Для этого нужно вставить фиксатор мотора в зацеп на редукторе (см.рисунок 1).



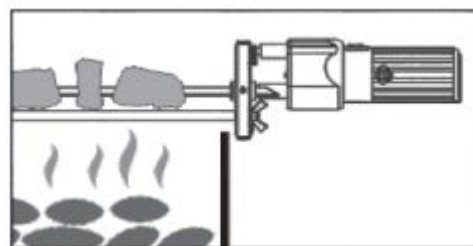
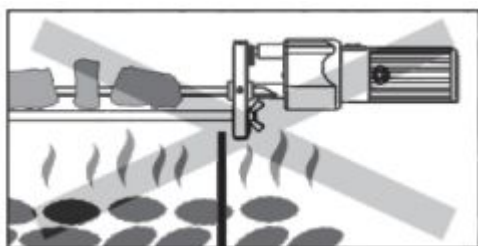
После этого надеть мотор на ось вращения редуктора. Возможно несовпадение оси мотора и оси вращения редуктора (из-за квадратного сечения).

В этом случае необходимо повернуть ось редуктора до положения полного совпадения с осью мотора (см.рисунок 2).



(рис. 2)

Обратите внимание: электропривод должен всегда находиться за границами очага!



Комплектация

- Система автовращения шампуров
- Пластиковый тубус для хранения и переноски