



магазин  
ИННОВАЦИЙ



# Гладильная доска MIE Felina с функцией поддува

руководство пользователя





### Тип товара:

Гладильная доска

### 1. Характеристики

Напряжение/частота: 220–240 В / 50–60 Гц

Мощность вентилятора: 18 Вт

Тип вентилятора: реверсивный

Длина электрического шнура: 2,5 м

Размер гладильной доски: 85 X 45 см

Размер подставки под парогенератор: 42 X 27 см

Вес доски: 10,8 кг

Размеры упаковки: 1330 x 270 x 490 мм

Вес в упаковке: 13500 г

Страна-разработчик: Италия



## УВАЖАЕМЫЕ ПОЛЬЗОВАТЕЛИ!

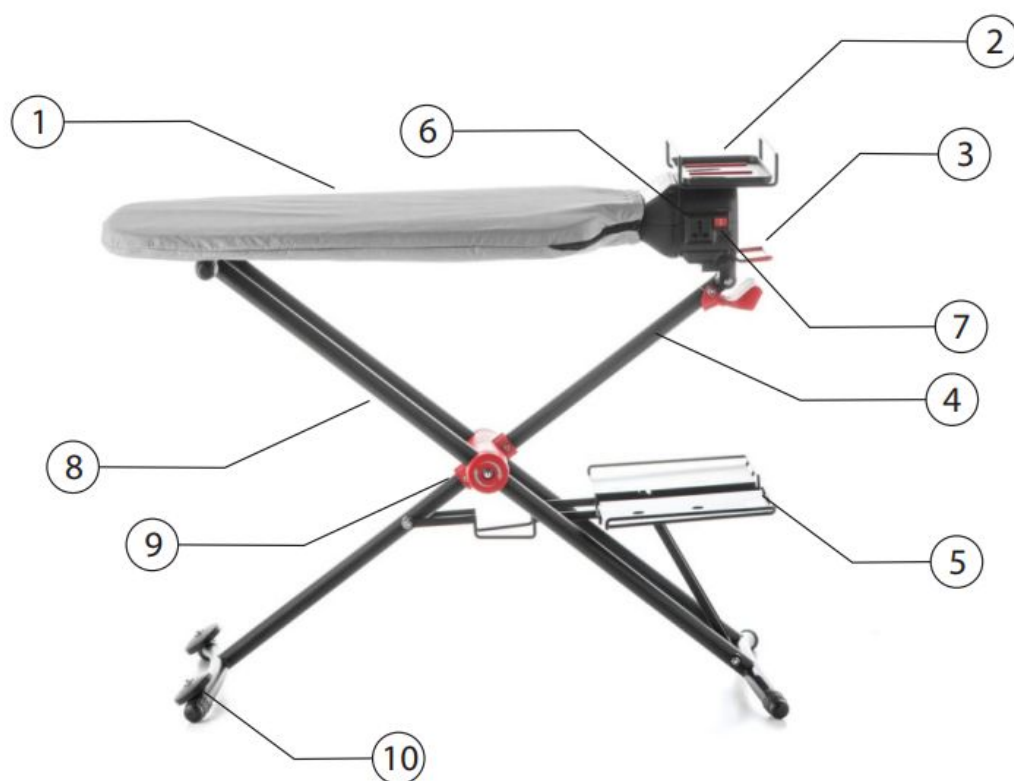
Спасибо Вам за выбор нашей уникальной гладильной доски с функциями поддува и отвода пара. Пожалуйста, внимательно прочтите инструкцию для правильной эксплуатации прибора.

Обязательно ознакомьтесь с инструкцией по применению. В инструкции содержатся важные сведения по технике безопасности, эксплуатации и техническому обслуживанию гладильной системы. Вы обезопасите себя и предотвратите повреждения прибора.

\*Технические параметры могут быть незначительно изменены на усмотрение производителя

\*\*Производитель оставляет за собой право вносить незначительные изменения во внешнее оформление прибора без изменения его основных функций без внесения соответствующих изменений в инструкцию.

## КОМПЛЕКТУЮЩИЕ ЧАСТИ ГЛАДИЛЬНОЙ ДОСКИ



1. Гладильная доска
2. Подставка под утюг
3. Ручка-держатель
4. Штатив-основание гладильной доски
5. Подставка для парогенератора
6. Выходная розетка
7. Переключатель функций поддува и отвода пара
8. Ножки гладильной доски
9. Механизм регулирования высоты гладильной доски



## **ФУНКЦИИ ГЛАДИЛЬНОЙ ДОСКИ**

- 1.Гладильная доска оснащена механизмом поворота до 360°, что позволяет гладить одежду с обеих сторон. Механизм максимально прост в применении.
- 2.Функция поддува гладильной поверхности применяется в основном для разглаживания легких тканей, поддув помогает избежать повторных заломов ткани при глажке и избавиться от излишнего пара и влаги, чтобы одежду можно было надевать сразу после глажки.
3. Функция отвода пара применяется в основном для разглаживания плотных тканей, позволяя пару лучше проникать в толщу ткани и обеспечивая эффект проглаживания с обеих сторон сразу.
- 4.Гладильная доска MIE Felina может быть использована в комплекте с парогенераторами разных моделей. Ее нет необходимости разбирать, перед тем, как убирать на хранение. Также в комплект прибора входит специальная подставка под утюг.
- 5.Многофункциональная выходная розетка может использоваться для подачи электропитания к утюгу.



**ВНИМАНИЕ:** далее описаны комплектующие, которые должны быть установлены самим пользователем.

1.Извлеките из упаковки пакет с аксессуарами, выньте из него термоизоляционный коврик для утюга, подставку под утюг и 4 крепежных шурупа.

2.Расположите подставку для утюга крепежными отверстиями вплотную к отверстиям на гладильной доске (см. рисунок ниже) и закрутите в них крепежные шурупы, плотно закрепляя подставку утюга на гладильной доске.

**ВНИМАНИЕ:** Убедитесь, что крепежные отверстия на подставке для утюга и отверстия на гладильной доске вплотную примыкают друг к другу, прежде чем закручивать в них крепежные шурупы.

3. Три крепежных гнезда на термоизоляционном коврик для утюга совпадают с крепежными гнездами подставки под утюг, прижмите их, чтобы они плотно скрепились.



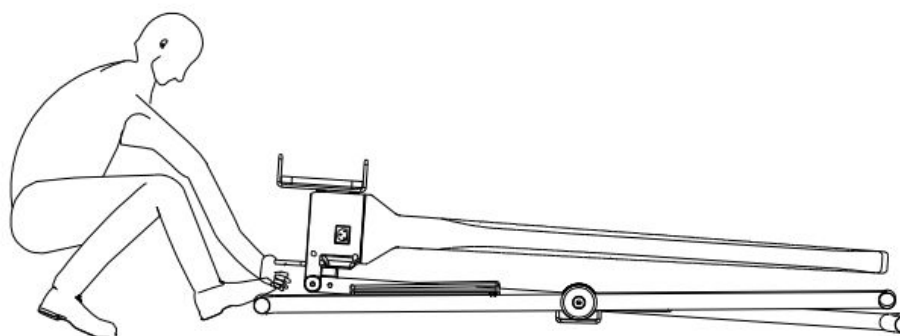
1. Термоизоляционный коврик для утюга оснащен тремя крепежными гнездами
2. Подставка под утюг оснащена четырьмя крепежными отверстиями и тремя крепежными гнездами
3. 4 крепежных отверстия



## ИНСТРУКЦИЯ ПО ПРИМЕНЕНИЮ

1. Положите гладильную доску на ровную поверхность, упритесь ногой в ее ножку (как показано на рисунке), возьмитесь одной рукой за ручку доски и поднимайте ее, пока гладильная доска не достигнет необходимой высоты, после чего вы можете отпустить ручку гладильной доски.

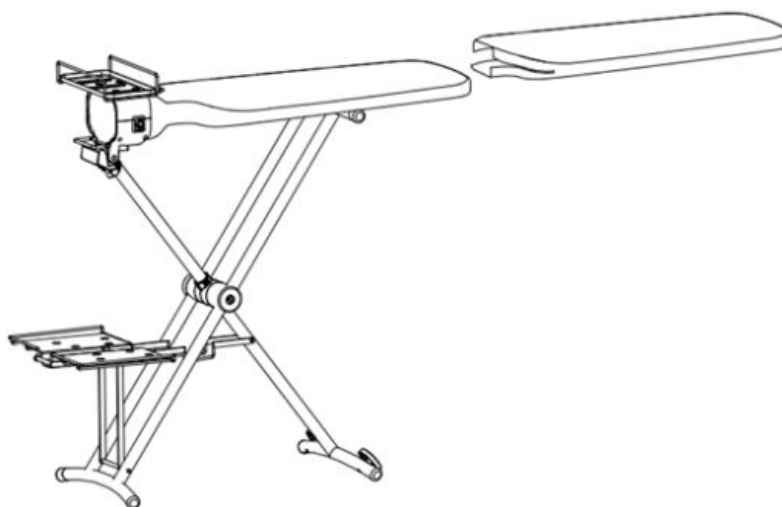
**ВНИМАНИЕ!** На каждом из трех уровней регулируемой высоты вы услышите характерный щелчок.







2. Достаньте чехол гладильной доски, расстегните молнию на нем, натяните чехол на гладильную доску, закрепите его на доске с помощью контактной застежки-липучки и затем застегните молнию на чехле.



**ВНИМАНИЕ:** для парогенератора на гладильной доске предусмотрена специальная полочка (в ней есть специальное отверстие, на котором можно закрепить парогенератор).

Во время глажки ставьте утюг на специальную подставку на гладильной доске (как показано на рисунке)





3. Подключите шнур питания гладильной доски к электросети, затем подключите шнур питания парогенератора/утюга к выходной розетке гладильной доски.

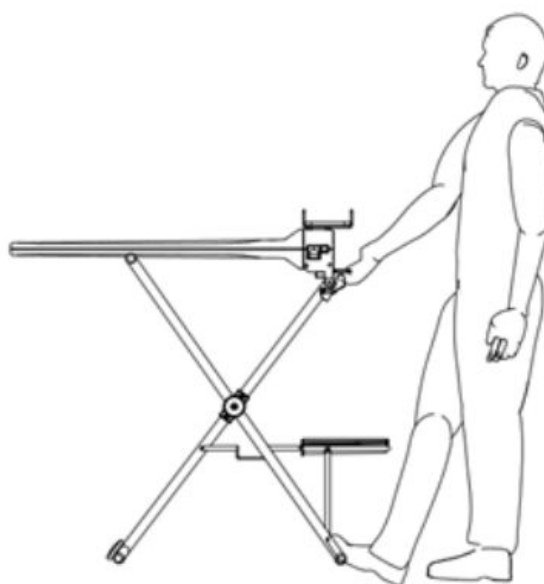
**ВНИМАНИЕ:** следите, чтобы вилка шнура питания плотно входила в розетку.

4. Гладильная доска MIE Felina поворачивается на 360 градусов в горизонтальной плоскости, поэтому вместо того, чтобы постоянно переворачивать рубашку или блузку при глажке, вы, предварительно надев вещь на доску, можете просто повернуть саму доску и прогладить вещь с обратной стороны гораздо быстрее.

Воспользуйтесь также функцией поддува и отвода пара от гладильной поверхности для еще более эффективной глажки.

**ВНИМАНИЕ!** Запрещается глажка с отключенной функцией поддува, либо отвода пара. Поверхность гладильной доски выполнена из пластика и постоянное воздействие высоких температур может привести к деформации гладильной доски.

5. Установите гладильную доску на требуемую высоту, придерживая ногой ее ножку и взявшись рукой за ручку гладильной доски. Приподнимите ее немного, затем опустите ее вниз до требуемого уровня и отпустите ручку.



Таким же образом можно полностью сложить гладильную доску, опустив ее до самого конца.

## УСТРАНЕНИЕ НЕИСПРАВНОСТЕЙ

Перед тем как обращаться в сервисный центр,  
рекомендуем ознакомиться с таблицей ниже

Неполадка	Возможная причина	Решение
Не работает поддув доски	Кнопка-переключатель функции поддува не установлена в положение подачи поддува	Установите переключатель функции поддува в положение подачи поддува
В выходной розетке гладильной доски нет напряжения	Шнур питания не подключен к сети	Подключите шнур
	Вилка шнура питания не подключена к сети	Подключите шнур питания к сети
Доска не складывается	Проверьте, не попали ли в механизм посторонние предметы	Слегка потрясите доску

### Комплектация

- Гладильная доска MIE Felina
- Документация