



магазин
ИННОВАЦИЙ



Зеркало косметическое Planta

PLM-1725

Руководство пользователя





1. Тип товара: зеркало

2. Характеристики

Диаметр зеркала: 17,5 см

Питание: батарейки AA — 4 шт. (в комплекте)

Вес: 850 г

Габариты в упаковке: ~310 x 220 x 100 мм

Вес в упаковке: ~1250 г

Страна-разработчик: США

Страна-производитель: КНР

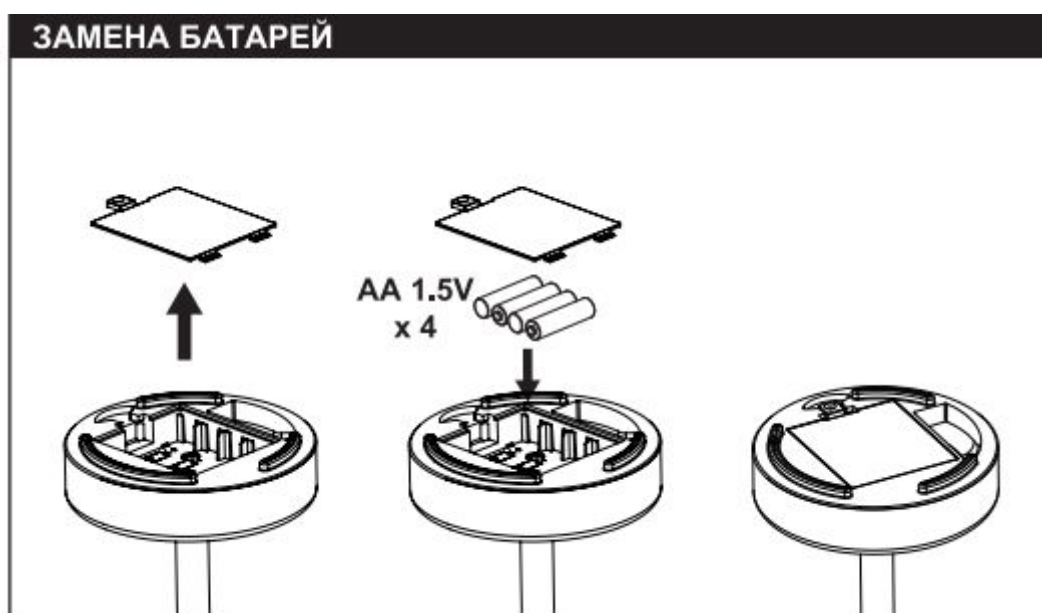
3. Управление

Производитель максимально упростил управление устройством, оставив единственную кнопку, которая отвечает за включение и выключение.



4. Элементы питания

PLM-1725 питается от четырех батареек AA, которые устанавливаются в основание устройства. Благодаря этому вы легко можете выбрать место, в котором вам комфортно наносить макияж именно сейчас, будь то спальня, ванная или прихожая.



Для того чтобы установить батарейки, следуйте указаниям на картинке.

1. Откройте крышку отсека батареек.
2. Установите четыре одинаковых элемента питания типоразмера AA в соответствии с полярностью.
3. Закройте крышку.



5. Комплектация

- Зеркало Planta PLM-1725
- Батарейки AA — 4 шт.
- Документация