



магазин  
ИННОВАЦИЙ



# Сумка-сейф SafeBox

Руководство пользователя





---

## Характеристики

Тип: защищенная сумка-сейф

Размеры: 4500 x 210 x 80 мм

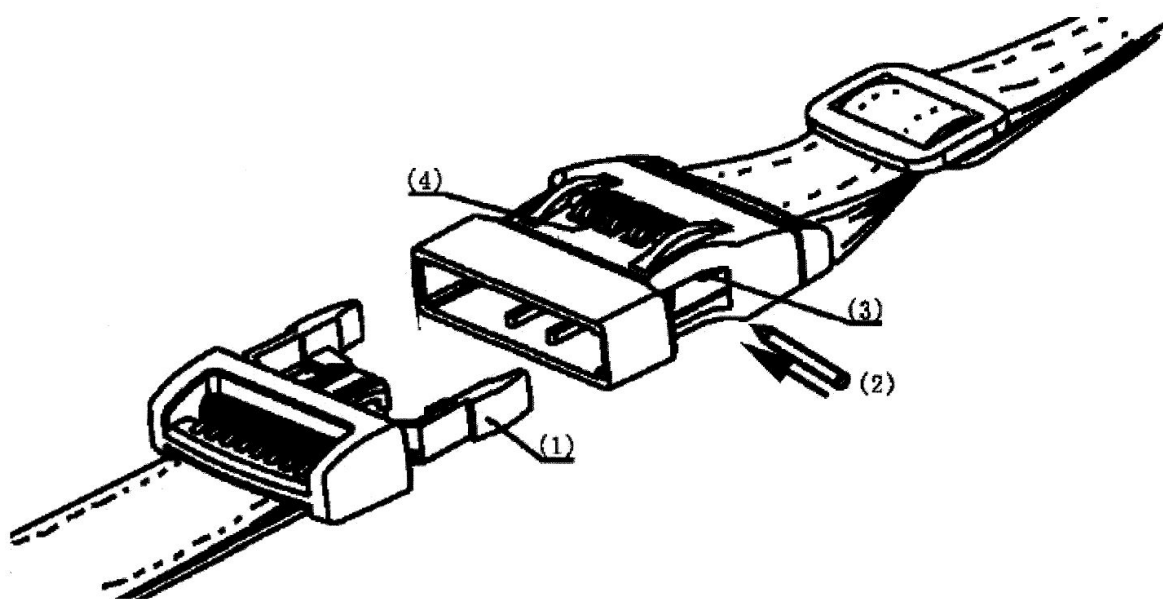
Вес: 305 г

Размеры упаковки: 400 x 45 x 205 мм

Вес в упаковке: 400 г

Страна-разработчик: США, Франция

## Инструкция к кодовому замку



Заводские настройки установлены таким образом, чтобы открывающей комбинацией было «0-0-0». Для установки своей собственной комбинации следуйте инструкциям.

1. Полностью откройте кодовый замок (разъедините пряжку).
2. Используя острый продолговатый объект (2), например ручку, нажмите красную кнопку (3) до тех пор, пока следующий шаг не будет полностью выполнен.



- 
3. Установите новый код на лимбе (4). Убедитесь в том, что цифры выставлены ровно, затем отпустите красную кнопку.

Обратите внимание: вам необходимо запомнить и записать комбинацию. После установки вашей комбинации не существует способа сбросить ее и установить новую, кроме как на открытом замке.

### **Комплектация**

- Сумка-сейф SafeBox
- Документация