



магазин  
ИННОВАЦИЙ

# Камера наблюдения EZVIZ C3W

руководство пользователя

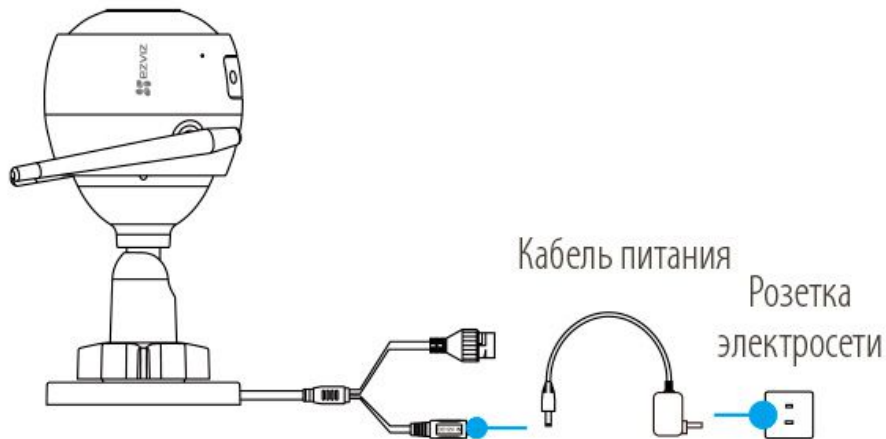


# Операции

## Шаг 1.

### Подключение к сети питания

Подключите камеру к розетке электропитания с помощью шнура питания.

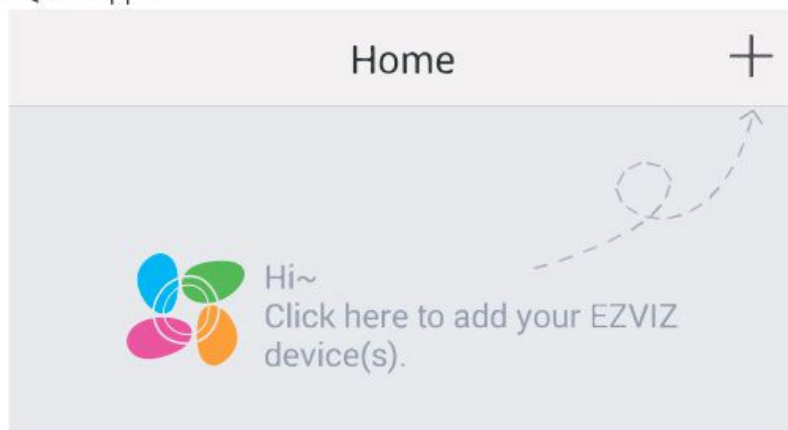


## Шаг 2.

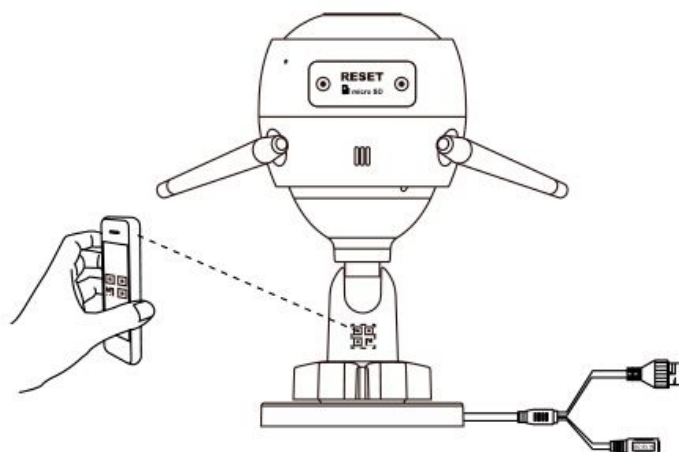
### Настройка камеры



- 1 Создание аккаунта пользователя.
  - Подключите мобильный телефон к сети Wi-Fi.
  - Загрузите и установите приложение EZVIZ, выполнив поиск по слову «EZVIZ» в App Store или Google Play™.
  - Запустите приложение и зарегистрируйте новый аккаунт пользователя EZVIZ, следуя инструкциям мастера запуска.
- 2 Добавление камеры в систему EZVIZ.
  - Войдите в приложение EZVIZ.
  - На главном экране нажмите «+» в правом верхнем углу, чтобы перейти к сканированию QR-кода.



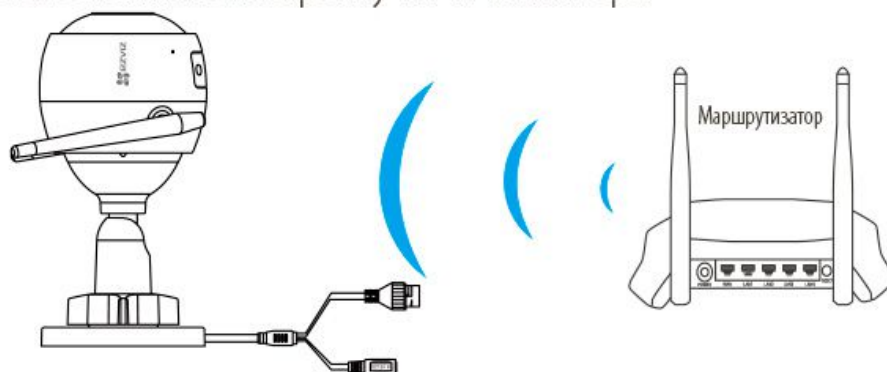
- Отсканируйте QR-код на корпусе камеры.



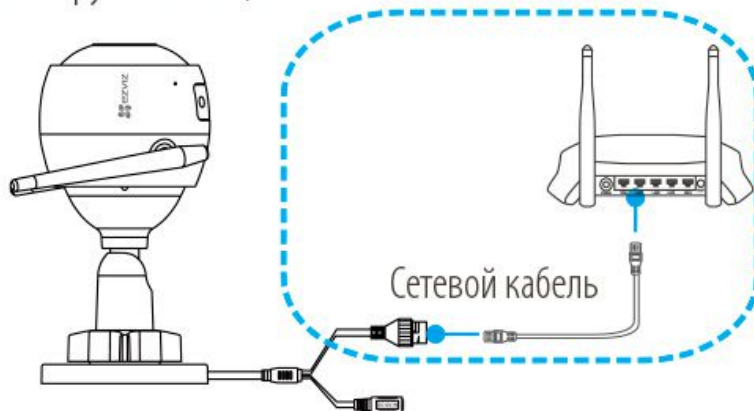
### 3 Выберите подключение к сети.

- Выберите Wi-Fi (только Wi-Fi 2,4 ГГц) или проводное соединение

**Важная информация.** При подключении к сети Wi-Fi введите имя и пароль сети, чтобы выполнить настройку Wi-Fi на камере.



При использовании проводного подключения подключите камеру к маршрутизатору с помощью сетевого кабеля.



- Введите часовой пояс и выберите формат даты.



Если не удастся добавить камеру или подключить ее к сети Wi-Fi, нажмите и удерживайте кнопку «Сброс» в течение 5 секунд.

## Шаг 3.

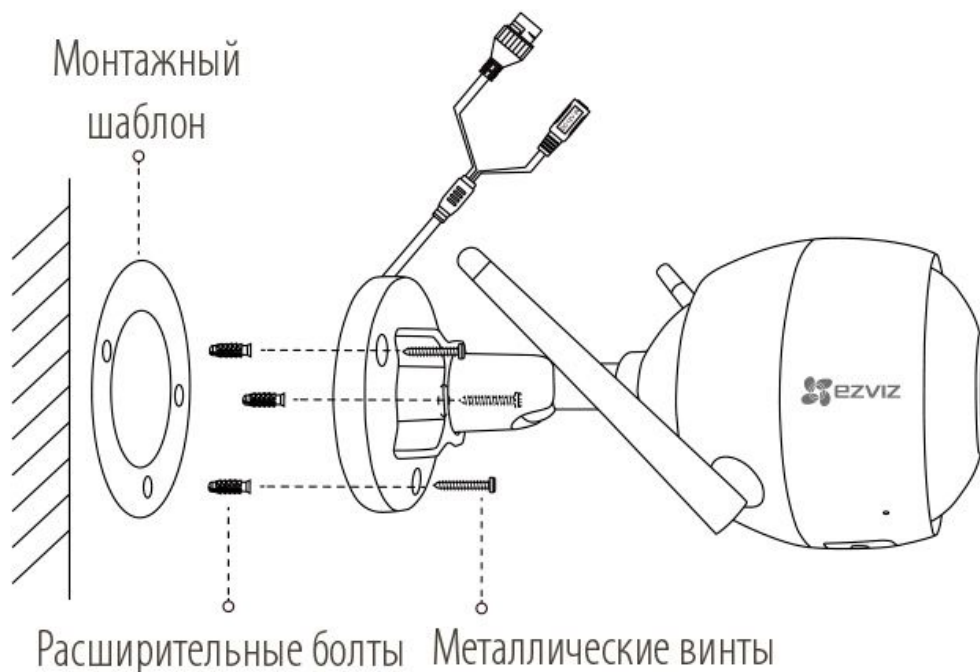
### Установка камеры

Камеру можно установить на стену или потолок.

- i** Перед установкой убедитесь, что выбранная поверхность может выдержать вес, в три раза превышающий вес камеры.

#### 1 Установка камеры

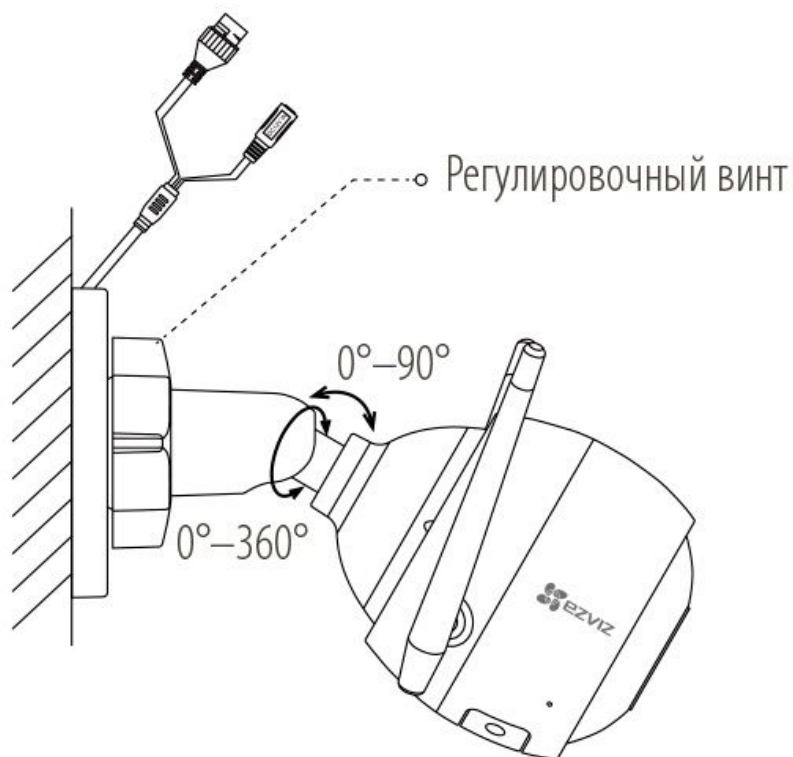
- Поместите шаблон для сверления отверстий на выбранную для установки камеры поверхность.
- **(При установке на цементную стену или потолок.)** Просверлите отверстия для винтов с помощью шаблона и установите в отверстия три расширительных болта.
- Прикрепите основание камеры в соответствии с шаблоном, используя три металлических винта.



#### 2 Регулировка угла обзора

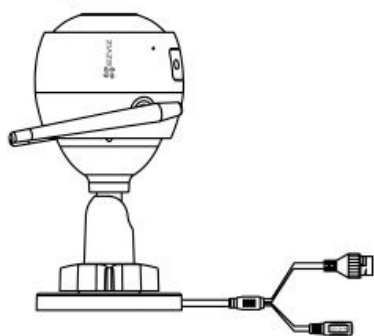
- Ослабьте регулировочный винт.
- Отрегулируйте угол обзора камеры, как вам необходимо.
- Затяните регулировочный винт.

- i** Проверьте, что разъем карты microSD обращен вниз.

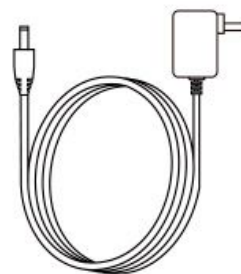


## Приложение

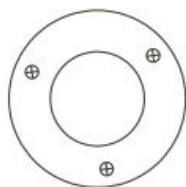
### Комплектация



Интернет-камера, 1 шт.



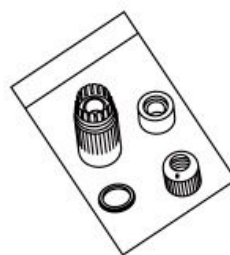
Адаптер питания, 1 шт.



Монтажный  
шаблон,  
1 шт.



Комплект  
винтового  
крепления, 1 шт.

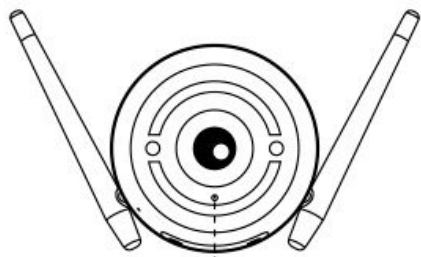


Набор аксессуаров  
для защиты  
от воды, 1 шт.



Краткое  
руководство  
пользователя, 1 шт.

## Основные компоненты



Светодиодный индикатор



Наименование	Описание
Микрофон	Служит в качестве аудиовхода.
Динамик	Служит в качестве аудиовыхода.
Светодиодный индикатор	<ul style="list-style-type: none"><li>• Непрерывно горит красным цветом: камера запускается.</li><li>• Непрерывно горит синим цветом: видео просматривается или воспроизводится в приложении EZVIZ.</li><li>• Медленно мигает синим цветом: камера работает в нормальном режиме.</li><li>• Медленно мигает красным цветом: сбой подключения к сети Wi-Fi.</li><li>• Быстро мигает красным цветом: ошибка карты microSD.</li><li>• Мигает красным и синим цветами: камера готова для подключения к сети Wi-Fi.</li></ul>
Гнездо для карты microSD	Карта microSD не входит в комплект поставки. Рекомендуется использовать следующие карты: класс 10, емкость до 128 Гб. После установки карту microSD необходимо инициализировать в приложении EZVIZ, после чего ее можно использовать для хранения видеозаписей.
Кнопка «Сброс»	Нажмите и удерживайте кнопку «Сброс» в течение 5 секунд, когда камера включена. Камера перезагрузится, и все настройки будут сброшены до значений по умолчанию.
Вход питания	1 A $\overline{\text{---}}$ 12 В

## Устранение неисправностей

- В:** Во время добавления камеры в приложении EZVIZ отображается сообщение «Устройство не в сети» или «Устройство не зарегистрировано».
- О:**
1. Проверьте состояние сети, к которой подключена камера, и убедитесь, что DHCP-протокол маршрутизатора включен.
  2. Если вы изменяли параметры сети вручную, нажмите и удерживайте кнопку «Сброс» в течение 5 секунд, чтобы сбросить настройки.
- В:** Как использовать карту microSD в качестве локального хранилища?
- О:**
1. Вставьте карту microSD в камеру и добавьте ее к вашему аккаунту EZVIZ. Затем в приложении EZVIZ перейдите к экрану «Сведения об устройстве». Если на экране появится кнопка «Инициализировать карту памяти», перед использованием карту microSD необходимо инициализировать.
  2. Запись видео на карту microSD во время обнаружения движения включена по умолчанию.
- В:** Мобильный телефон не принимает уведомления о сигналах тревоги, когда камера в сети.
- О:**
1. Убедитесь, что приложение EZVIZ запущено на мобильном телефоне и функция оповещения при обнаружении движения включена.
  2. Для телефонов с ОС Android убедитесь, что приложение работает в фоновом режиме; для телефонов с ОС iOS включите уведомления в меню «Настройки» > «Уведомления».
  3. Если уведомления не приходят, выполните сброс настроек камеры, нажав и удерживая кнопку «Сброс» в течение 5 секунд.
- В:** Не удается просмотреть видео с камеры в реальном времени или видеозапись.
- О:** Убедитесь в надежности сетевого подключения. Просмотр видео в режиме реального времени требует хорошей пропускной способности. Вы можете переключить режим просмотра видео или подключиться к другой сети и повторить попытку.
- В:** Как подключить устройство к другой сети Wi-Fi?
- О:** Сбросьте настройки камеры до параметров по умолчанию, нажав и удерживая кнопку «Сброс» в течение 5 секунд. Подождите 1 минуту после перезагрузки камеры и подключите ее к другой сети Wi-Fi.