



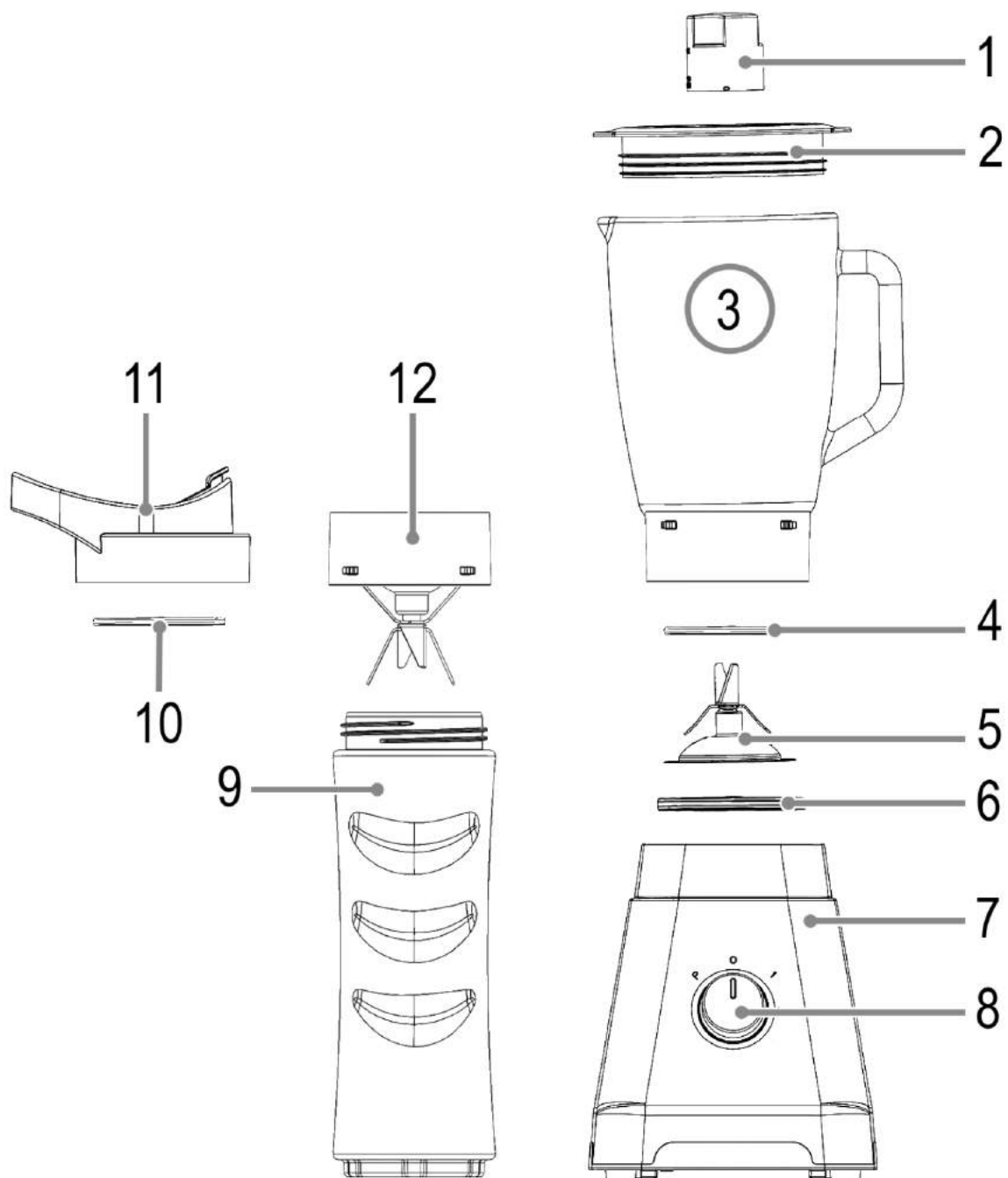
магазин
ИННОВАЦИЙ

Блендер Profi Cook PC-UMS 1125

руководство по эксплуатации



Схема устройства



Руководство по эксплуатации

Спасибо за выбор нашего продукта. Надеемся, он вам понравится.

Символы применяемые в данном руководстве пользователя

Важные рекомендации для обеспечения вашей безопасности обозначены по особенному. Обязательно следуйте этим рекомендациям, чтобы предотвратить несчастный случай или поломку изделия:

ПРЕДУПРЕЖДЕНИЕ:

Предупреждает об опасности для здоровья и возможном риске получения травмы.

ВНИМАНИЕ:

Указывает на возможную опасность для изделия и других окружающих предметов.

ПРИМЕЧАНИЯ: Дает советы и информацию.

Общие замечания

Перед началом эксплуатации прибора внимательно прочитайте прилагаемую инструкцию по эксплуатации и сохраните ее в надежном месте, вместе с гарантийным талоном, кассовым чеком и, по возможности, картонной коробкой с упаковочным материалом. Если даете кому-либо попользоваться прибором, обязательно дайте впридачу данную инструкцию по эксплуатации.

- Пользуйтесь прибором только частным образом и по назначению. Прибор не предназначен для коммерческого использования.
- Не пользуйтесь прибором под открытым небом. Предохраняйте прибор от жары, прямых солнечных лучей, влажности (ни в коем случае не погружайте его в воду) и ударов об острые углы. Не прикасайтесь к прибору влажными руками. Если прибор увлажнился или намок, тут же выньте вилку из розетки.
- Прибор и кабель сетевого питания необходимо регулярно обследовать на наличие следов повреждения. При обнаружении повреждения пользоваться прибором запрещается.
- Используйте только оригинальные запчасти.
- Из соображений безопасности для детей не оставляйте лежать упаковку (пластиковые мешки, картон, пенопласт и т.д.) без присмотра.

ПРЕДУПРЕЖДЕНИЕ:

Не позволяйте детям играть с полиэтиленовой пленкой. **Опасность удушья!**

Особые указания по технике безопасности для данного устройства

ПРЕДУПРЕЖДЕНИЕ:

- Опасность порезов! Лезвия миксера очень острые!
- Перед заменой принадлежностей или дополнительных деталей, которые движутся во время работы, необходимо выключить устройство и отключить его от электросети.
- Не касайтесь подвижных деталей.
- Всегда проверяйте правильность установки принадлежностей и надежность креплений перед включением устройства.

ПРЕДУПРЕЖДЕНИЕ:

- **ОСТОРОЖНО:** Прежде чем снимать блендер с подставки, убедитесь, что он выключен.
 - Всегда отключайте устройство из сети, когда с ним никто не работает, а также перед началом разборки, сборки и чистки.
 - Не пытайтесь отремонтировать устройство самостоятельно. Обязательно свяжитесь с авторизованным мастером. При повреждении сетевого шнура, во избежание опасности поражения электрическим током, шнур следует заменить у изготовителя, сервисного представителя или других квалифицированных лиц.
 - Детям запрещается пользоваться данным устройством.
 - Храните устройство и шнур подальше от детей.
 - Запрещается **детям** играть с данным устройством.
 - Устройства могут быть использованы людьми с ограниченными физическими и умственными способностями, а также не имеющие опыта работы, только под присмотром или после получения **инструктажа по безопасной эксплуатации** устройства, если эти люди осознают все риски, связанные с данным прибором.
 - Во время чистки запрещается погружать корпус двигателя в воду. Необходимо соблюдать инструкции, приведенные в разделе “Чистка”.
-
- Не используйте устройство, если миксерный бокал ничем не заполнен.
 - Не держите устройство включенным более 2 минут. После этого дайте прибору остыть примерно в течение 1 минуты, прежде чем использовать его снова.

- После использования прибора 5 раз подряд дайте ему остыть до комнатной температуры, прежде чем использовать снова.
- Устройство должно работать только под присмотром.
- Не манипулируйте выключателями безопасности!
- Не снимайте крышку во время работы устройства!
- Не вставляйте пальцы в отверстие воронки.
- Во время работы прибора не допускается нахождение внутри емкости ложек и скребков.

Назначение

Это устройство предназначено для следующего:

- Смешивание жидкостей
- Для измельчения твердых пищевых продуктов

Не используйте слишком твердые продукты, такие как орехи или шоколад.

Прибор предназначен для использования в быту и аналогичных применений.

Прибор должен использоваться в соответствии с инструкциями в этом руководстве. Он не предназначен для коммерческого применения.

Любое другое применение устройства считается использованием не по назначению, и может привести к материальному ущербу или травме.

Производитель не несет ответственности за ущерб, причиненный использованием устройства не по назначению.

Распаковка устройства

1. Извлеките устройство из его упаковки.
2. Удалите все упаковочные материалы, такие как полиэтиленовая пленка, материал наполнителя, кабельные стяжки и коробки.
3. Убедитесь, что в коробке есть весь комплект поставки.

И ПРИМЕЧАНИЯ:

На устройстве все еще могут оставаться мелкие частицы и пыль, оставшиеся после производственного процесса. Рекомендуется почистить устройство, как описано в разделе «Чистка».

Обзор деталей прибора / Комплект поставки

- 1 Колпачок отверстия для подачи / Мензурка
- 2 Крышка миксерного бокала с отверстием для подачи
- 3 Миксерный бокал
- 4 Уплотнительное кольцо
- 5 Блок с ножами миксерного бокала

- 6 Стопорное кольцо блока для ножей
- 7 Корпус двигателя
- 8 Переключатель
- 9 Контейнер для смузи / чаша
- 10 Уплотнительное кольцо на крышке контейнера для смузи
- 11 Чаша и крышка с защелкой
- 12 Блок с ножами контейнера для смузи

Примечания по использованию

△ ВНИМАНИЕ:

- Не допускайте переполнения контейнеров. Соблюдайте наполнение до отметки MAX.
- Не наполняйте бокал жидкостями, температура которых выше 50 °C.
- Установите электроприбор на твердую и ровную поверхность. Установите его так, чтобы он не мог опрокинуться.
- Включайте устройство только если миксерный бокал закрыт крышкой. Отверстие для подачи, находящееся на крышке, также должно быть закрыто.
- Пена занимает много места. Уменьшите количество жидкости, производящей много пены.
- Заранее порежьте продукты на небольшие кусочки.
- Всегда добавляйте как минимум 200 мл жидкости, когда обрабатываете фрукты с твердой мякотью.
- Нож не пригоден для дробления чистого льда. При приготовлении напитков с дробленным льдом, добавляйте кубики льда при смешивании. Во время смешивания лед будет дробиться.
- Прибор оснащен **защитой от перегрузки**. Если электродвигатель отключается во время работы, незамедлительно установите переключатель в положение "0". Вытащите вилку из сетевой розетки. Дайте прибору остыть в течение 15 минут, прежде чем включить снова. Уменьшите объем жидкости в емкости.
- Для выкладывания смеси из емкости используйте только пластиковый или резиновый скребок. Запрещается.

Подключение

- Перед тем, как вставлять штепсель в розетку, убедитесь, что напряжение сети соответствует спецификации устройства. Требуемую информацию можно найти на табличке.
- Подключайте устройство только к правильно установленной, исправной розетке.

Использование коротких интервалов

Устройство предназначено для работы короткими интервалами, максимум по 2 минуты. Дайте прибору остыть примерно в течение 1 минуты, прежде чем использовать его снова!

Импульсный режим

Переключите устройство на импульсный режим, повернув переключатель в положение "P", и отпустив его. Используйте этот режим работы, например, для рубки более крупных кусков.

Эксплуатация

i ПРИМЕЧАНИЯ: Предохранительный выключатель
При неправильной установке прибор работать не будет.

- На основании прибора вы можете установить емкость для смешивания или контейнер для смузи.
- Убедитесь, что переключатель режимов работы стоит в положении "0".

Подготовка емкости для смешивания

1. Установите миксерный бокал на корпус двигателя. Основание миксерного бокала снабжено направляющими ушками. Вставьте направляющие ушки в углубления в корпусе двигателя.
2. Зафиксируйте миксерный бокал, повернув его по часовой стрелке. Он должен войти в зацепление.
3. Наполните миксерный бокал продуктами.
4. Наденьте крышку. Плотно нажмите на крышку.
5. Закройте колпачком отверстие для подачи. Закрутите крышку по часовой стрелке.

Подготовка емкости для смузи

1. Сложите все ингредиенты в емкость для смузи.
2. Вкрутите блок с ножами в отверстие контейнера для смузи.
3. Переверните контейнер для смузи и установите его на основание прибора.
4. Закрутите контейнер для смузи по часовой стрелке. Он должен войти в зацепление.

Миксер

Операция выполняется с положением переключателя:

- Уровень **0** = выкл
- Режим **1** = низкие обороты
- Режим **2** = средние обороты
- P** = высокая скорость в импульсном режиме

i ПРИМЕЧАНИЯ:

Емкость для смешивания и контейнер для смузи могут работать на всех скоростях.

Наполнение продуктами

(при использовании емкости для смешивания)

Продукты для измельчения или приправы Вы можете добавлять через отверстие в крышке.

- Перед этим обязательно выключите прибор.
- Перед тем как включить прибор, закройте отверстие.

Окончание работы

1. Поверните переключатель в положение "0".
2. Дождитесь полной остановки лезвий.
3. Выньте сетевую вилку из розетки.
4. Снимите контейнер вместе с блоком ножей. Достаточно лишь немного повернуть против часовой стрелки.
5. а) Снимите крышку, чтобы вылить содержимое.
б) Переверните контейнер вверх дном и установите на место нож с помощью крышки (11). Проверьте, чтобы было вставлено уплотнительное кольцо крышки!

i ВАЖНОЕ ПРИМЕЧАНИЕ:

Никогда не храните лимонный сок или другие продукты, содержащие кислоты, в металлической посуде.

Предлагаемые рецепты

i ПРИМЕЧАНИЯ:

- Объемы перечисленных продуктов в предлагаемых рецептах соответствуют использованию в емкости для смешивания.
- Регулируйте объемы соответственно, если вы хотите смешивать непосредственно в контейнере для смузи.

Смузи с малиновым мороженым

Стаканы: 4

Ингредиенты:

- 200 г малины
- 150 г йогурта из обезжиренного молока
- 100 г взбитых сливок
- 50 г сахарной пудры

Приготовление:

Перемешайте малину и йогурт в аппарате для приготовления смузи. Замешайте жидкие сливки. Заправьте

сахарной пудрой и разлейте по стаканам. Сделайте украшение из свежих ягод малины.

Смузи из клубники и манго

Стаканы: 4

Ингредиенты:

1 спелый плод манго
300 г клубники
2 столовых ложки сиропа манго
2 столовых ложки сиропа из целых ягод клюквы
200 мг карбонатного соевого напитка с ванилью

Приготовление:

Почистите манго и отрежьте мякоть от семени. Взвесьте 250 г мякоти. Тщательно помойте клубнику и удалите с нее излишнюю влагу. Отложите 4 ягоды клубники и оставшуюся мякоть манго в сторону. Порежьте остальную клубнику и взвешенную мякоть манго на мелкие кусочки. Перемешайте ягоды и фрукт, оба сиропа и соевый напиток в аппарате для приготовления смузи. Порежьте оставшуюся мякоть манго на мелкие кубики, замешайте их в продукт и поместите его в морозильник, по крайней мере, на 2 часа. Разлейте напиток в стаканы и сделайте украшение из ягод клубники.

Смузи из апельсина и моркови

Стаканы: 4

Ингредиенты:

300 г моркови
- соль
4 сочных апельсина
1 свежий имбирь (3 см)
1 щепотка красного перца
2 столовых ложки кленового сиропа
1 пучок кориандра
1 лайм настоящий
1 столовая ложка рапсового масла
- свежемолотый перец
- ломтики лайма настоящего для украшения

Приготовление:

Почистите морковь и варите ее в немного подсоленной воде примерно 30 минут. Затем слейте воду и остудите морковь. Выжмите лимон и отмерьте 250 мл сока. Почистите имбирь и натрите его на терке. Смешайте морковь, апельсиновый сок, имбирь, красный перец и кленовый сироп вместе в аппарате для приготовления смузи и хорошо охладите смесь. Помойте кориандр, встряхните его досуха и извлеките листья. Выжмите лайм настоящий. Замешайте в кориандр от 1-ой до 2-х ложек сока лайма настоящего и масла. Разлейте морковную смесь по стаканам и добавьте в них немного кориандра. Заправьте солью и перцем и подавайте. При желании сделайте украшение ломтиками лайма настоящего.

Смузи из яблок и киви

Стаканы: 4

Ингредиенты:

1 свежий имбирь (примерно 40 г)
4 фрукта киви
150 г салатных огурцов
2 яблока Грэни Смит
от 5 до 6 листов мяты
250 мл осветленного яблочного сока
Измельченный лед

Приготовление:

Почистите имбирь и натрите его на терке. Почистите фрукты киви и порежьте их на кусочки. Почистите огурцы и яблоки, удалите из них семена и порежьте на мелкие кусочки. Помойте мяту и удалите с нее лишнюю влагу. Смешайте в аппарате для приготовления смузи вместе с яблочным соком. Разлейте в четыре стакана вместе с измельченным льдом и сразу подавайте.

Чистка

ПРЕДУПРЕЖДЕНИЕ:

- Перед чисткой всегда вынимайте штекер из сети.
- Ни в коем случае не погружайте моторный отсек в воду для очистки. Это может быть причиной электрического удара или пожара.
- Лезвия ножевой головки очень острые. Есть **риск получения травмы!**

⚠ ВНИМАНИЕ:

- Не используйте проволочные щётки или другие царапающие предметы.
- Не используйте сильные или царапающие чистящие средства.
- Отдельные детали не являются безопасными для посудомоечной машины.

ℹ ПРИМЕЧАНИЯ: Предварительная чистка

Заполните емкость для смешивания или контейнер для смузи наполовину водой и установите переключатель в положение "P" примерно на 10 секунд. В заключении слейте жидкость из бокала.


Корпус двигателя

Кожух следует чистить только с помощью влажной ткани, добавив немного жидкости для мытья посуды. Вытрите насухо ветошью.


Блок с ножами миксерного бокала

Для этого также см. рис. на стр. 3.

Снятие:

1. Переверните миксерный бокал вверх дном.
2. Приложите умеренное усилие, чтобы отвинтить стопорное кольцо блока для ножей, поворачивая его в направлении отметки .
3. Осторожно извлеките ножевую головку из миксерного бокала.
4. Снимите уплотнительное кольцо, чтобы помыть его.

Установка:

1. Установите уплотнительное кольцо на стеклянное дно перевернутой емкости для смешивания.
2. Установите блок для ножей на уплотнительное кольцо.
3. Вставьте стопорное кольцо и затяните его, поворачивая кольцо в направлении отметки LOCK .
4. Убедитесь, что ножевая головка зафиксирована на своем месте.

⚠ ВНИМАНИЕ:

Используйте устройство только если уплотнительное кольцо должным образом установлено на ножевой головке! В противном случае миксерный бокал не будет плотно закрыт.

Принадлежности

Мойте эти детали в емкости с горячей водой. После этого высушите их и соберите устройство снова.

ℹ ПРИМЕЧАНИЯ:

Блок с ножами контейнера для смузи удалить для очистки **невозможно**.

Хранение

- Почистите устройство в соответствии с описанием. Дайте аксессуарам полностью высохнуть.
- Рекомендуется хранить устройство в его оригинальной упаковке, если оно не будет использоваться длительное время.
- Всегда храните устройство в сухом, хорошо проветриваемом месте, недоступном для детей.

Устранение неисправностей

| Проблема | Возможная причина | Помощь |
|--|--|---|
| Прибор не функционирует. | Нет электропитания. | Проверьте розетку с помощью другого устройства. |
| | | Правильно вставьте штепсель в розетку. |
| | | Проверьте выключатель. |
| Прибор останавливается во время работы. | Прибор оснащен предохранительным выключателем . Он предотвращает непреднамеренное включение мотора. | Проверьте правильность установки емкости для смешивания или контейнера для смузи. |
| | | Незамедлительно установите переключатель в положение "0". Отсоедините вилку из розетки. |
| | | Дайте прибору остыть в течение 15 минут, прежде чем использовать его снова. |
| Устройство протекает. | Отсутствует уплотнительное кольцо блока с ножами. | Уменьшите объем продуктов в емкости. |
| | | Вставьте уплотнительное кольцо. |
| Контейнер для смузи: Блок с ножами очень трудно откручивается. | Во время смешивания содержимое оказывает давление. Герметичное уплотнение создает вакуум. | Это нормально и не является неисправностью. |

Технические данные

Модель:PC-UMS 1125
Электропитание:220-240В~, 50/60Гц
Потребляемая мощность: 600 ватт
Класс защиты:II
Вес нетто:.....примерно 2,36 кг

Сохранено право на технические и конструкционные изменения в рамках продолжающейся разработки продукта.

Это изделие прошло все необходимые и актуальные проверки, предписанные директивой СЕ, к прим. на электромагнитную совместимость и соответствие требованиям к низковольтной технике, оно было также сконструировано и построено с учетом последних требований по технике безопасности.