

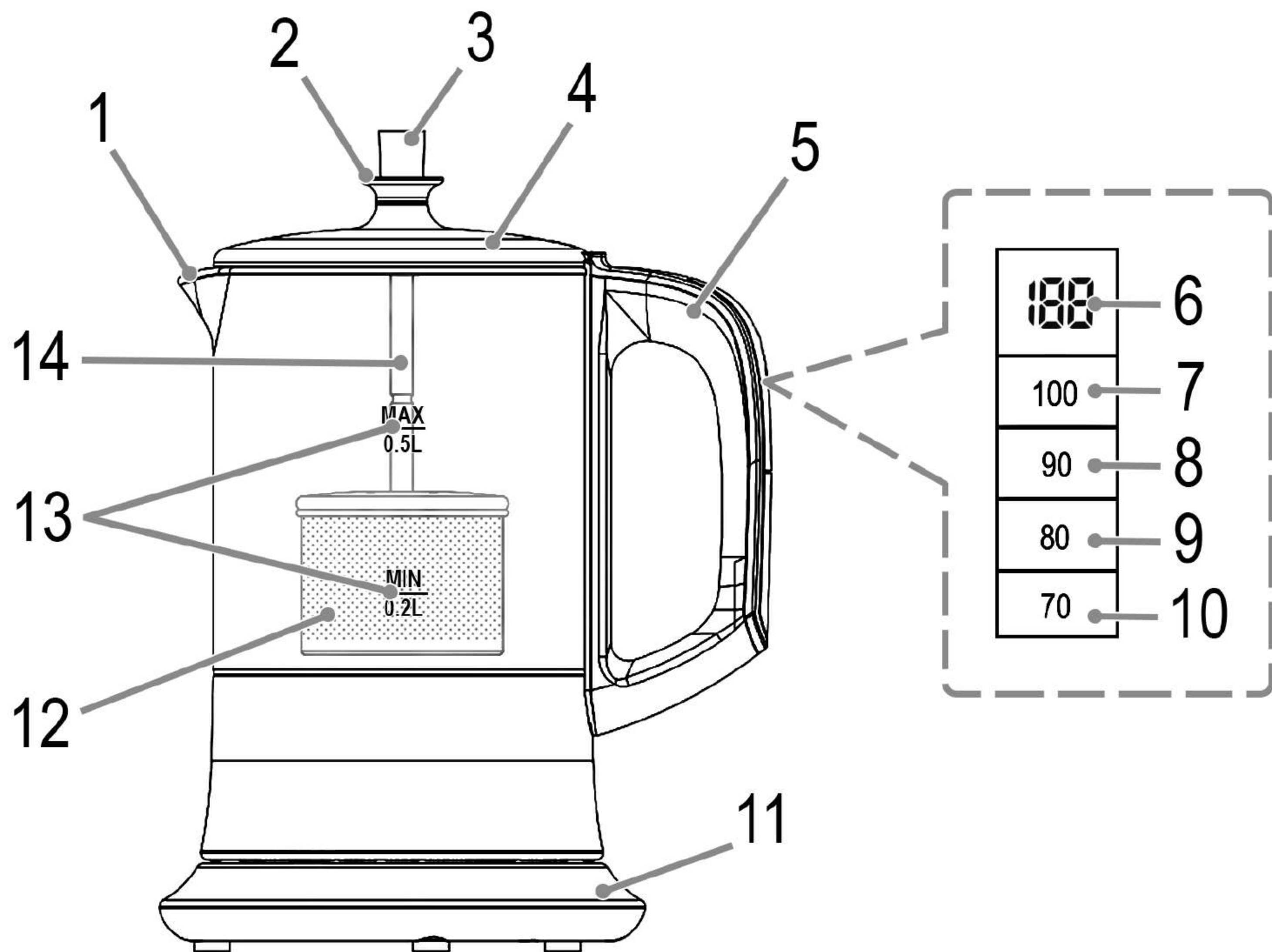


магазин
ИННОВАЦИЙ

Электрочайник Profi Cook PC-TK 1165

руководство пользователя





Руководство по эксплуатации

Спасибо за выбор нашего продукта. Надеемся, он вам понравится.

Символы применяемые в данном руководстве пользователя

Важные рекомендации для обеспечения вашей безопасности обозначены по особенному. Обязательно следуйте этим рекомендациям, чтобы предотвратить несчастный случай или поломку изделия:

ПРЕДУПРЕЖДЕНИЕ:

Предупреждает об опасности для здоровья и возможном риске получения травмы.

ВНИМАНИЕ:

Указывает на возможную опасность для изделия и других окружающих предметов.

ПРИМЕЧАНИЯ:

Дает советы и информацию

Общие замечания

Перед началом эксплуатации прибора внимательно прочитайте прилагаемую инструкцию по эксплуатации и сохраните ее в надежном месте, вместе с гарантийным талоном, кассовым чеком и, по возможности, картонной коробкой с упаковочным материалом. Если даете кому-либо попользоваться прибором, обязательно дайте в придачу данную инструкцию по эксплуатации.

- Пользуйтесь прибором только частным образом и по назначению. Прибор не предназначен для коммерческого использования.
- Не пользуйтесь прибором под открытым небом. Предохраняйте прибор от жары, прямых солнечных лучей, влажности (ни в коем случае не погружайте его в воду) и ударов об острые углы. Не прикасайтесь к прибору влажными руками. Если прибор увлажнился или намок, тут же выньте вилку из розетки.
- После эксплуатации, монтаже принадлежностей, чистке или поломке прибора всегда вынимайте вилку из розетки (тяните за вилку, а не за кабель).
- **Не** оставляйте устройство без надзора во время работы. Обязательно выключайте устройство, если покидаете помещение. Извлекайте вилку из розетки.
- Прибор и кабель сетевого питания необходимо регулярно обследовать на наличие следов повреждения. При обнаружении повреждения пользоваться прибором запрещаться.
- Используйте только оригинальные запчасти.
- Из соображений безопасности для детей не оставляйте лежать упаковку (пластиковые мешки, картон, пенопласт и т.д.) без присмотра.

ПРЕДУПРЕЖДЕНИЕ:

Не позволяйте детям играть с полиэтиленовой пленкой. **Опасность удушья!**

Специальные указания по безопасности для этого прибора

ПРЕДУПРЕЖДЕНИЕ: Риск получения ожогов!

Во время и после использования температура доступных поверхностей будет очень высокой.

- Всегда берите устройство только за ручку.
- Для открытия и закрытия крышки используйте только ручку (2).

⚠ ПРЕДУПРЕЖДЕНИЕ: Риск получения ожогов!

- Даже после отключения поверхность нагревательного элемента в течение некоторого времени остается горячей.

⚠ ПРЕДУПРЕЖДЕНИЕ:

- Не наполняйте электрочайник выше метки «МАХ», в противном случае кипящая вода может выплеснуть и нанести ожоги!
- Всегда следите за тем, чтобы крышка была плотно закрыта.
- Во время кипения воды крышку не открывать.
- Уровень воды должен находиться между метками MIN (минимум) и МАХ (максимум).
- Устанавливайте прибор только на ровную поверхность.
- Не передвигайте и не прикасайтесь к прибору когда он работает.
- Используйте электрочайник только с его подставкой.
- До того, как Вы снимаете прибор с основания, выключайте его.
- Основание и внешняя сторона прибора не должны быть мокрыми.
- Остерегайтесь попадания жидкости на подставку прибора.
- Прибор может использоваться детьми в возрасте 8 лет и старше, если они это делают под присмотром старших или проинструктированы относительно мер безопасности при его использовании и осознают возникающие при этом риски.
- Чистка и обслуживание не должно выполняться детьми, за исключением детей старше 8 лет и под наблюдением взрослых.
- Располагайте печь и сетевой шнур вне досягаемости детей младше 8 лет.

- Детям не разрешается играть с устройством.
- Устройства могут быть использованы людьми с ограниченными физическими и умственными способностями, а также не имеющие опыта работы, только под присмотром или после получения инструктажа по безопасной эксплуатации устройства, если эти люди осознают все риски, связанные с данным прибором.
- Не отремонтировать устройство самостоятельно. Обязательно свяжитесь с авторизованным мастером. При повреждении сетевого шнура, во избежание опасности поражения электрическим током, шнур следует заменить у изготовителя, сервисного представителя или других квалифицированных лиц.
- Прибор служит для приготовления чая. Никогда не используйте его для подогрева других жидкостей или пищевых продуктов. Это может привести к травмам.
- Используйте устройство только в помещениях, в сухом месте. Устройство предназначено только для использования дома или в подобных местах, например:
 - В магазинах, офисах и других коммерческих учреждениях;
 - Гостями отелей, мотелей и других учреждениях гостиничного типа.

Устройство **не** предназначено для использования в сельскохозяйственных помещениях или в пансионатах.

- На изделии имеются следующие символы:



ВНИМАНИЕ:

Для очистки прибора не погружайте его в воду. Выполняйте инструкции, приведенные в главе «Чистка».

Распаковка устройства

1. Извлеките устройство из его упаковки.
2. Удалите все упаковочные материалы, такие как пластиковая пленка, наполнители, скрутки и картонная упаковка.
3. Убедитесь в наличии всех компонентов.
4. В случае если содержимое упаковки неполное или обнаружены повреждения, не работайте с прибором. Немедленно верните его дилеру.

i ПРИМЕЧАНИЯ:

На устройстве могут быть пыль и остатки производственного процесса. Рекомендуется почистить устройство, как описано в главе «Чистка».

Обзор деталей прибора/ Комплект поставки

- 1 Горлышко (отверстие)
- 2 Ручка для открытия/закрытия крышки
- 3 Ручка для опускания/подъема чайного ситечка
- 4 Крышка
- 5 Ручка
- 6 Дисплей
- 7 Кнопка **100** со встроенной индикаторной лампочкой
- 8 Кнопка **90** со встроенной индикаторной лампочкой
- 9 Кнопка **80** со встроенной индикаторной лампочкой
- 10 Кнопка **70** со встроенной индикаторной лампочкой
- 11 Основание
- 12 Ситечко для заварки чая
- 13 Датчик уровня воды
- 14 Поршень-плунжер

Примечания по использованию

- Зазвучит гудок при подключении к сетевой розетке. Затем будет отображаться текущая температура воды.
- С помощью функциональных клавиш вы можете выбирать оптимальную температуру воды для питья.
- Воду можно подогревать до следующей температуры 70 °C, 80 °C, 90 °C и 100 °C.
- При необходимости можно просто кипятить воду в приборе. Для этого не опускайте чайное ситечко.

Функциональные кнопки

Кнопки на устройстве сенсорные. Для выполнения функций слегка касайтесь кнопок пальцем. Каждое нажатие кнопки подтверждается звуковым сигналом.

Функция сохранения тепла

С помощью кнопок **70**, **80** и **90** заданная температура будет поддерживаться в течение 2 часов. Прибор переходит в режим ожидания.

i ПРИМЕЧАНИЯ:

Только не для температуры 100 °C! Функция поддержания температуры несовместима с данной температурой. После нагрева воды до 100 °C прибор выключается через 60 с.

Блокировка от детей

Можно блокировать кнопки для предотвращения непреднамеренного включения прибора.

- Одновременно нажмите и удерживайте кнопки **70** и **100** в течение примерно 3 секунд для активации блокировки от детей. На дисплее будет мигать символ замка.
- Для отключения функции блокировки от детей предусмотрено два варианта. На дисплее исчезнет символ замка.
 - Еще раз одновременно нажмите кнопки **70** и **100** в течение примерно 3 секунд.
 - Снимите прибор с подставки.

Сетевой шнур

Полностью отмотайте сетевой шнур со дна базовой подставки. Обратите внимание на прокладку сетевого шнура.

Потребляемая мощность

Общее потребление мощности прибора может достигать 1100 ватт. Не пользуйтесь разветвительными штепсельными розетками, так как этот прибор имеет слишком высокую мощность.

Электрические соединения

1. Проверьте, что напряжение сетевого электропитания, которое предполагается использовать, соответствует номиналу прибора. Номинальное напряжение прибора указано на информационной табличке.
2. Подсоедините прибор к встроенной в соответствии с предписаниями штепсельной розетке с защитным контактом.

Включение / выключение прибора

- Нажмите любую кнопку, чтобы включить прибор. Прозвучит звуковой сигнал и на дисплее будет отображаться текущая температура воды.
- Чтобы отключить прибор, нажмите и удерживайте кнопку **100** в течение примерно 3 секунд. Прозвучит звуковой сигнал и дисплей погаснет.

Подготовка к работе

Перед первым использованием электрочайником прокипятите его 3 раза с применением только свежей воды. Применяйте только чистую воду, без добавок.

Работа

i ПРИМЕЧАНИЯ:

Всегда используйте только свежую воду.

1. Поставьте устройство на ровную поверхность.
2. Потяните крышку вверх с помощью ручки (2).
3. Налейте воду (макс. 0,5 литр). Вы можете считывать уровень наполнения с помощью индикатора уровня воды на чайнике.
4. Откройте чайное ситечко, повернув его немного в направлении OPEN.
5. Насыпьте необходимое количество чая. Установите чайное ситечко обратно на поршень-плунжер. Для этого немного поверните его в направлении LOCK.

i ПРИМЕЧАНИЯ:

- Некоторые чаи с крупными травяными листьями (например, мяты) рекомендуется предварительно нарезать или нашинковать, чтобы улучшить аромат напитка.
- Ситечко должно быть полностью в воде при достижении требуемой температуры.

6. Поставьте крышку обратно.
7. Поставьте прибор на основание.
8. Включите прибор.
9. Используйте соответствующую кнопку для выбора температуры. Номер кнопки загорится и прибор включится.
10. После закипания воды можно опустить чайное ситечко в воду. Для опускания поршня-плунжера используйте ручку (3). Для определения времени и крепости заварки используйте шток.

i ПРИМЕЧАНИЯ:

- Когда будет достигнута заданная температура, прозвучит гудок.
- Загорается лампочка на кнопке температуры. Теперь прибор будет поддерживать температуру 2 часа, а затем выключится.
- Функция поддержания температуры останется активной, даже если вы снимите чайник с основания на одну минуту.
- **Только не для температуры 100 °C!** Функция поддержания температуры несовместима с данной температурой

! ПРЕДУПРЕЖДЕНИЕ: Риск получения ожогов!

- Во время работы корпус станет горячим, не прикасайтесь к нему.
- Опасайтесь выпуска пара при снятии крышки.
- Чайное ситечко будет горячим! Будьте осторожны при его извлечении. При необходимости воспользуйтесь прихваткой. Заварка начнет капать из ситечка!

Завершение / прекращение операции

Имеются две возможности, чтобы прервать процесс кипячения или прекратить его:

- Прибор отключится после кипячения.
- Чтобы отключить прибор, нажмите и удерживайте кнопку **100** в течение примерно 3 секунд.

! ВНИМАНИЕ:

Всегда выключайте чайник перед снятием его с основания!

! ПРЕДУПРЕЖДЕНИЕ: Риск получения ожогов!

- При выливании воды из чайника держите крышку закрытой.
- Во время работы корпус чайника становится горячим. Не прикасайтесь к нему и дайте устройству остыть перед тем, как поставить его на хранение.

- Выдерните штепсель из розетки.
- Опустошите емкость для воды.

Хранение

- Почистите устройство как описано в руководстве, и дайте ему полностью высохнуть.
- Рекомендуется хранить устройство в его оригинальной упаковке, если оно не используется длительное время.
- Всегда храните устройство в сухом, хорошо вентилируемом месте, недоступном для детей.

Место намотки сетевого шнура

Сетевой шнур наматывается на приспособление на нижней части прибора.

Чистка

ПРЕДУПРЕЖДЕНИЕ:

- Перед чисткой всегда выключайте устройство и отсоединяйте его от сети электропитания, и подождите, пока оно полностью остынет.
- Никогда не погружайте устройство или подставку в воду или другие жидкости. Это может привести к удару электрическим током или пожару.

ВНИМАНИЕ:

- Не используйте проволочную щетку или какие-либо другие абразивные инструменты.
- Не используйте какие-либо кислоты или абразивные вещества.
- Для удобства очистки можно отсоединить чайное ситечко от крышки. Поверните и снимите ручку с чайного ситечка. Вытяните поршень-плунжер из крышки.
- Промойте кувшин для воды и ситечко чистой водой. Насухо протереть тряпкой.
- После использования почистите поверхность корпуса с помощью слегка смоченной ткани.

Декальцинация

- Как часто нужно проводить декальцинацию, зависит от жесткости воды и от того, как часто используется устройство.
- Если устройство выключается до того, как закипает вода, возможно требуется декальцинация.
- Не используйте уксус, чистите только с помощью имеющихся в продаже веществ для декальцинации, основу которых составляет лимонная кислота. Используйте только те количества, которые указаны в инструкциях.

ПРИМЕЧАНИЯ:

После декальцинации устройства прокипятите в нем чистую воду несколько раз (примерно 3-4 раза), чтобы удалить оставшиеся частицы. **Не** употребляйте эту воду.

Устранение неисправностей

Проблема	Возможная причина	Помощь
Устройство не работает.	Нет электропитания.	Проверьте розетку с помощью другого устройства.
		Правильно вставьте штепсель в розетку.
	Проверьте выключатель.	
Устройство неисправно.	Прибор перегрелся после работы с небольшим количеством воды или без воды.	Обратитесь в наш сервисный центр или к специалисту.
		Снимите чайник с основания.
		Промойте чайник холодной водой.
Электрoприбор выключается до начала кипения воды.	Внутренняя поверхность чайника покрыта слоем накипи или перегружена цепь электропитания.	Дайте прибору остынуть в течение 15 минут.
		Удалите накипь по инструкции.
При нажатии кнопки прозвучат два звуковых сигнала.	Функция блокировки от детей активна.	Проверьте предохранители.
	Выбранная температура ниже температуры воды в приборе. Процесс нагревания не начинается.	Отключите блокировку от детей.
		Залейте свежую холодную воду. Или дождитесь снижения температуры воды.

Технические данные

Модель: РС-ТК 1165
Подача напряжения: 220-240В~, 50 Гц
Мощность на входе: 900 - 1100 Вт
Класс защиты: I
Емкость: 0,5 литр
Вес нетто: пригл. 0,9 кг

Сохранено право на технические и конструкционные изменения в рамках продолжающейся разработки продукта.

Это изделие прошло все необходимые и актуальные проверки, предписанные директивой СЕ, к прим. на электромагнитную совместимость и соответствие требованиям к низковольтной технике, оно было также сконструировано и построено с учетом последних требований по технике безопасности.

Утилизация

Значение символа «корзина»



Защита окружающей среды: не допускается утилизация электроприборов вместе с бытовыми отходами.

Утилизация устаревшей техники и неисправных электроприборов производится в городских приёмных пунктах.

Не допускайте неправильной утилизации отходов. Это наносит вред окружающей среде и оказывает негативное воздействие на здоровье людей.

Оказывайте содействие программе утилизации и другим формам переработки электронной и электрической техники.

Информацию о пунктах утилизации бытовой техники можно получить в местных органах власти.