



магазин
ИННОВАЦИЙ

Камера наружного видеонаблюдения EZVIZ C3W Color Night

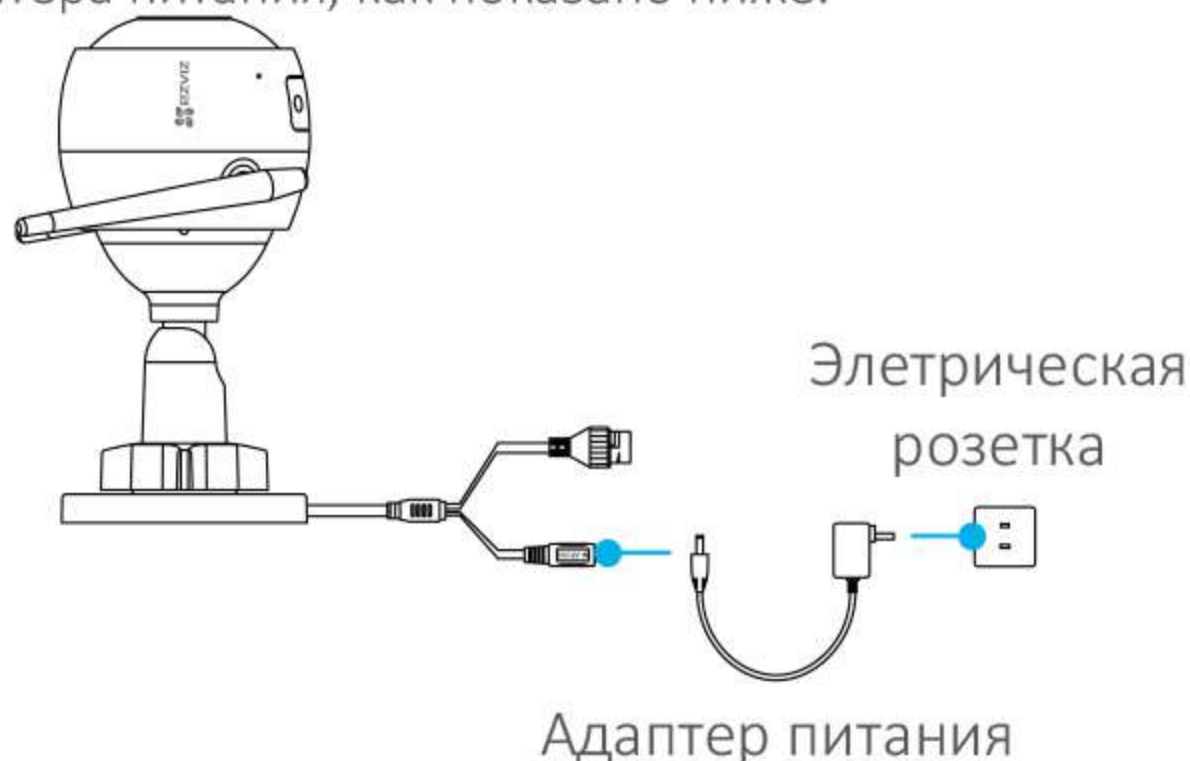
руководство по установке



Операции

Шаг 1. Включение питания

Подключите камеру к электрической розетке с помощью адаптера питания, как показано ниже.



Шаг 2. Настройка камеры

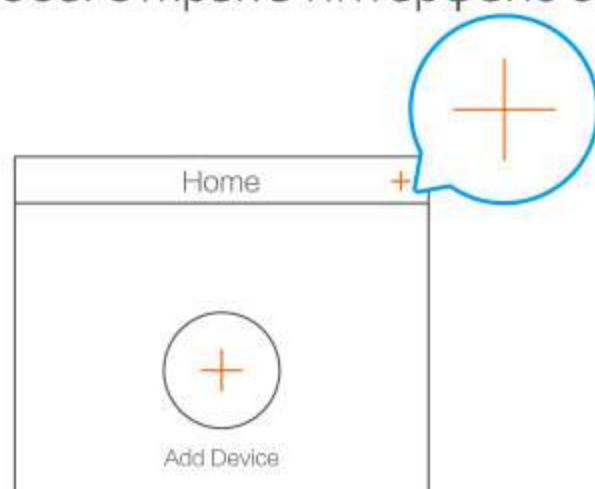
1. Создание аккаунта пользователя

- Подключите мобильный телефон к сети Wi-Fi.
- Скачайте и установите приложение EZVIZ, выполнив поиск по слову «EZVIZ» в App Store или Google Play™.
- Запустите приложение и зарегистрируйте новый аккаунт пользователя EZVIZ, следуя инструкциям мастера запуска.

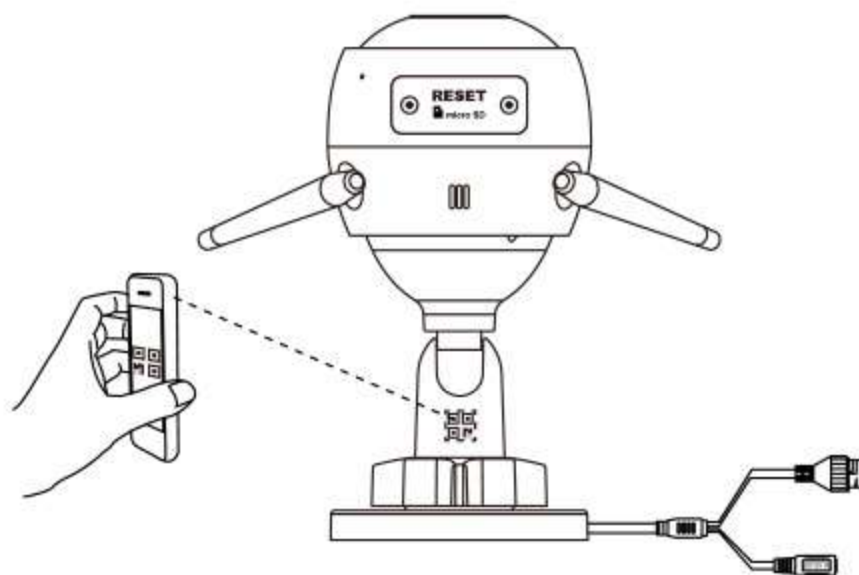
2. Добавление камеры в систему EZVIZ



- Войдите в приложение EZVIZ.
- В верхнем правом углу главного экрана приложения EZVIZ нажмите «+», чтобы открыть интерфейс сканирования QR-кода.



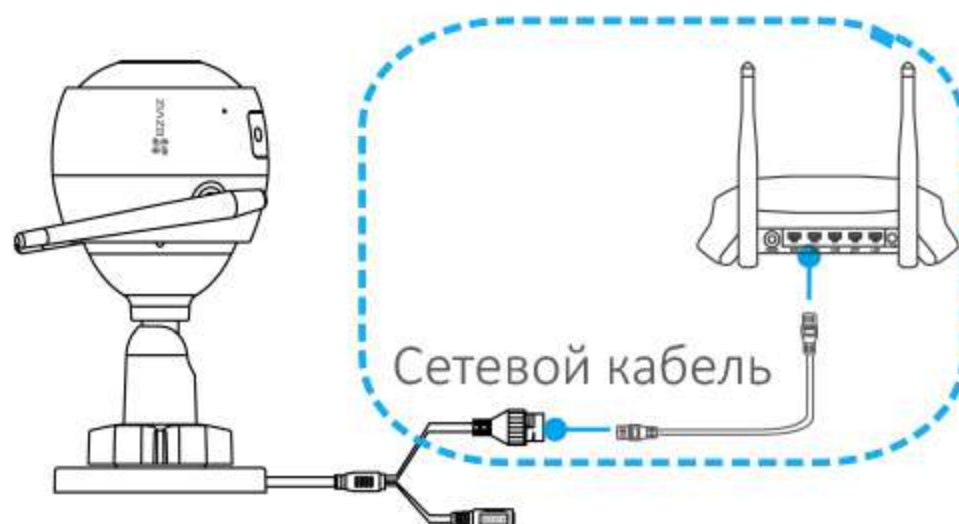
- Отсканируйте QR-код на корпусе камеры.



- Чтобы завершить настройку Wi-Fi, следуйте указаниям в приложении EZVIZ.

Вы можете также выбрать проводное соединение.

- Подключите камеру к маршрутизатору сетевым кабелем.
- Добавьте камеру в приложение EZVIZ, отсканировав ее QR-код.



- i** • При добавлении камер или в случае сбоя соединения Wi-Fi удерживайте кнопку сброса в течение 5 секунд.
- Перед настройкой Wi-Fi удостоверьтесь, что ваш телефон подключен к сети Wi-Fi маршрутизатора, работающего в диапазоне 2,4 ГГц.

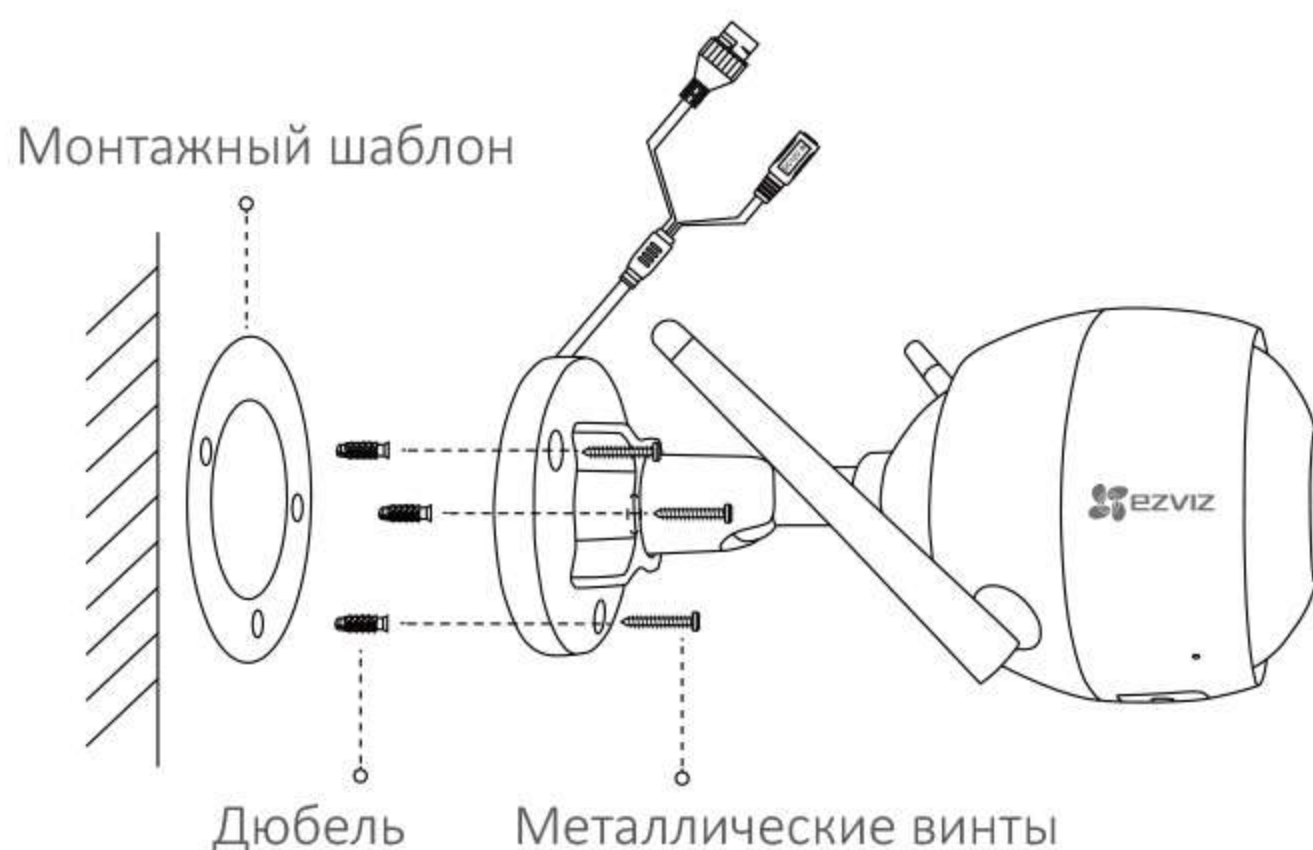
Шаг 3. Установка камеры

Камеру можно установить на стену или потолок.

- Перед установкой убедитесь, что выбранная поверхность
- i** может выдержать вес, в три раза превышающий вес камеры.
- Предлагаемая высота установки: 3 м.

1 Установка камеры

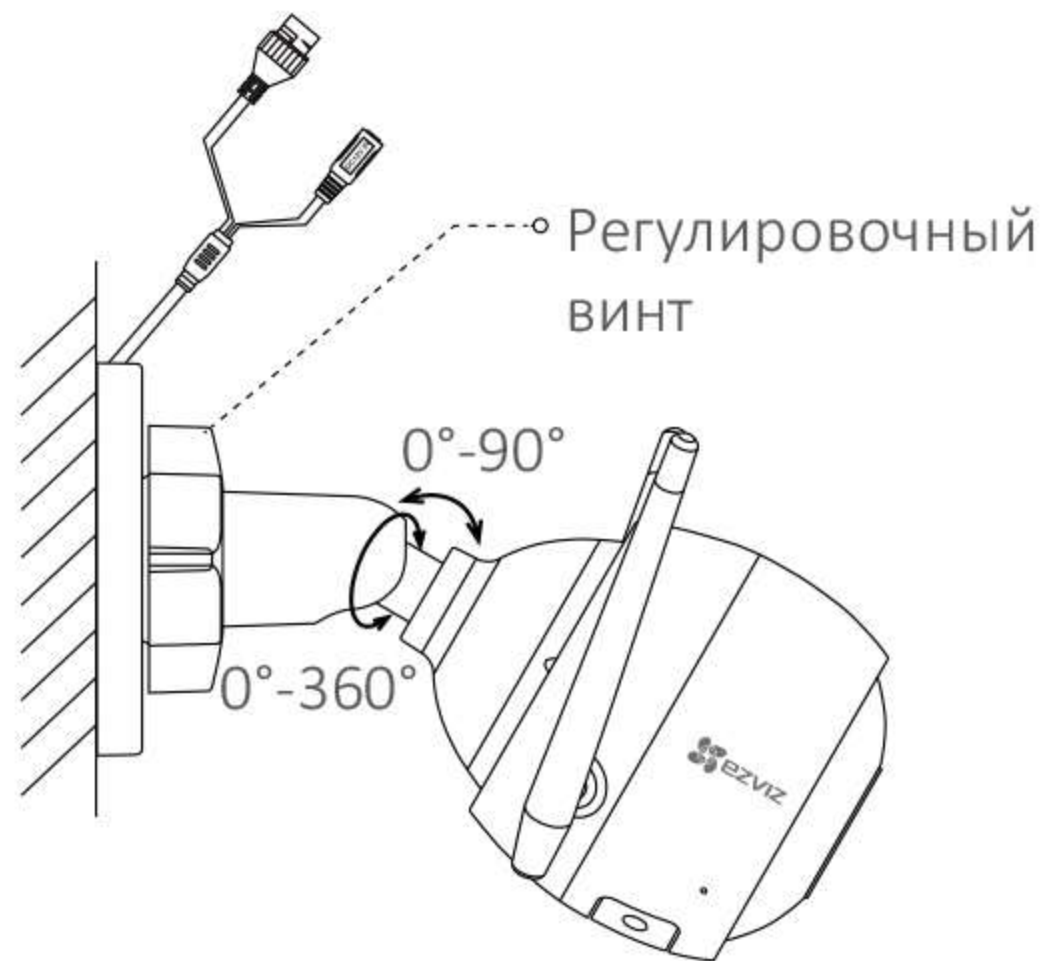
- Поместите шаблон для сверления отверстий на выбранную для установки камеры поверхность.
- **(Только для бетонной стены/потолка)** Просверлите крепежные отверстия по шаблону и вставьте три дюбеля.
- Прикрепите основание камеры в соответствии с шаблоном, используя три металлических винта.



2 Регулировка угла обзора

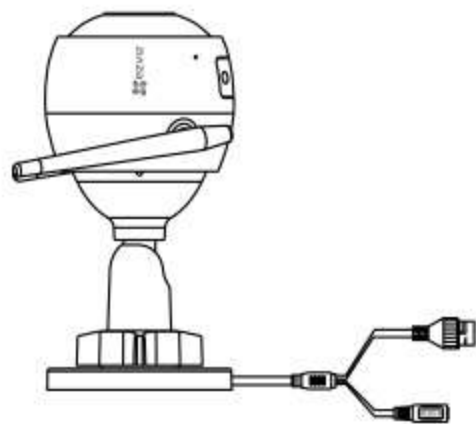
- Ослабьте регулировочный винт.
- Отрегулируйте угол обзора камеры, как вам необходимо.
- Установив камеру в желаемое положение, затяните регулировочный винт.

- i** Проследите за тем, чтобы разъем для карты microSD был направлен вниз.

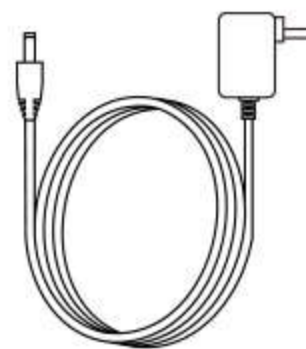


Приложение

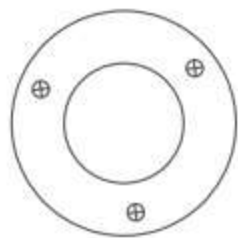
Комплект поставки



Интернет-камера, 1 шт.



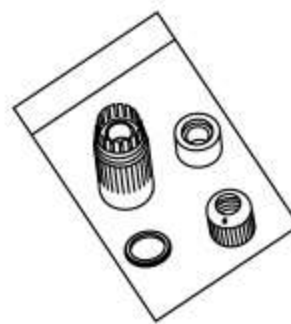
Адаптер питания, 1 шт.



Монтажный шаблон, 1 шт.



Комплект винтового крепления, 1 шт.

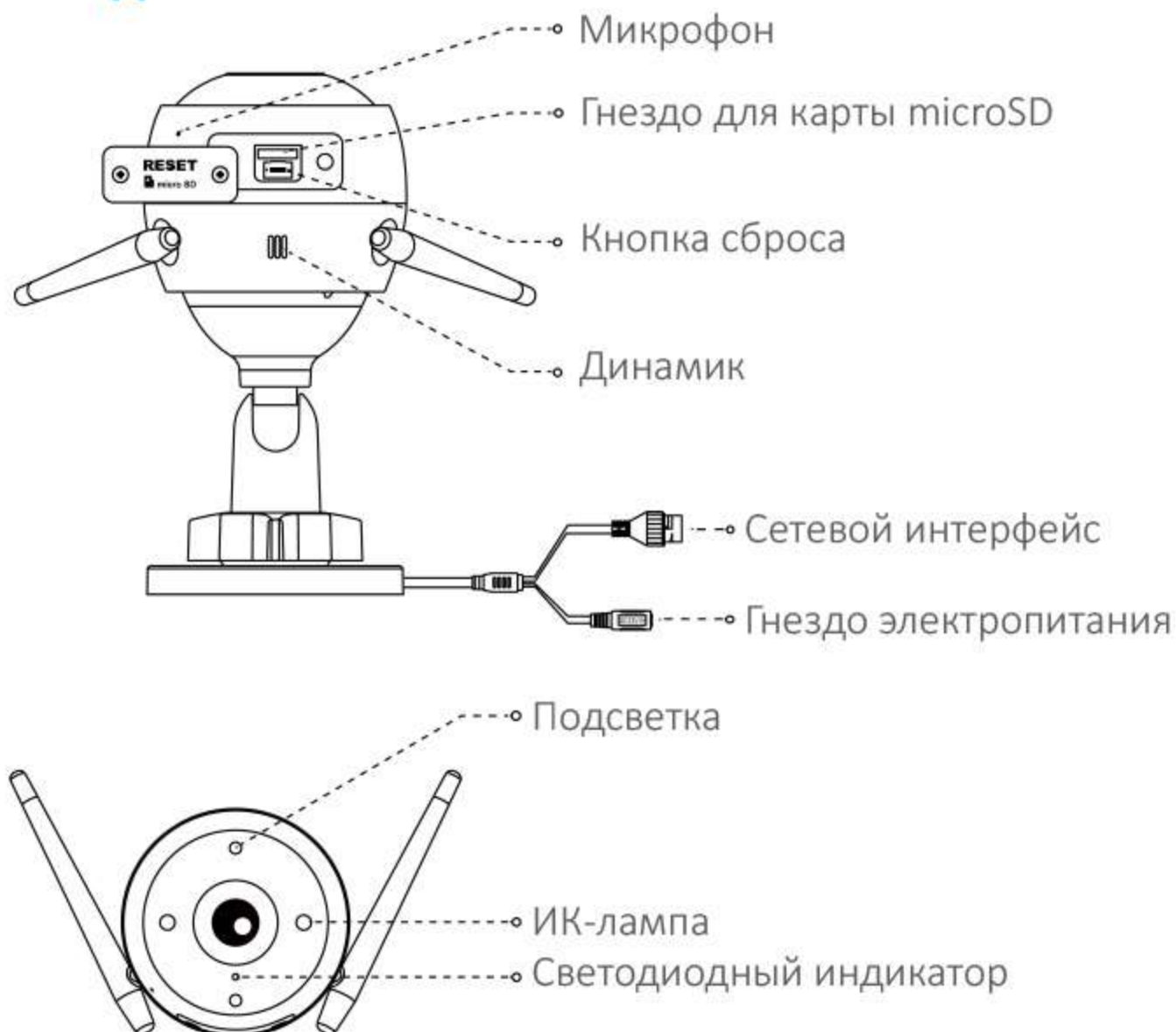


Набор аксессуаров для защиты от воды, 1 шт.



Краткое руководство пользователя, 1 шт.

Основные сведения



Наименование	Описание
Светодиодный индикатор	<ul style="list-style-type: none">• Постоянно светится красным: камера запускается.• Медленно мигает красным цветом: сбой подключения к сети Wi-Fi.• Быстро мигает красным цветом: ошибка камеры (например, ошибка карты microSD).• Постоянно светится синим: видео просматривается или воспроизводится в приложении EZVIZ.• Быстро мигает синим цветом: камера готова для подключения к сети Wi-Fi.• Медленно мигает синим цветом: камера работает в нормальном режиме.
Карта microSD	Приобретается отдельно. После установки карту microSD необходимо инициализировать в приложении EZVIZ, после чего ее можно использовать для хранения видеозаписей.
Кнопка сброса	Нажмите и удерживайте кнопку сброса в течение 5 секунд, когда камера включена. Камера перезагрузится, и все настройки будут сброшены до значений по умолчанию.

Устранение неисправностей

- В:** Во время добавления камеры в приложении EZVIZ отображается сообщение «The device is offline» (Устройство не в сети) или «The device is not registered» (Устройство не зарегистрировано).
- О:** 1. Проследите за тем, чтобы сеть, к которой подключена камера, работала нормально, и чтобы на маршрутизаторе был включен протокол DHCP.
2. Если вы изменяли параметры сети вручную, удерживайте кнопка сброса в течение 5 секунд.
- В:** Как использовать карту microSD в качестве локального хранилища?
- О:** 1. Вставьте карту microSD в камеру и добавьте ее к вашему аккаунту EZVIZ. Затем в приложение EZVIZ перейдите к экрану «Device Details» (Сведения об устройстве). Если на экране появится кнопка «Initialize Storage Card» (Инициализировать карту памяти), перед использованием карты microSD необходимо инициализировать.
2. Запись видео на карту microSD во время обнаружения движения включена по умолчанию.
- В:** Почему подсветка продолжает работать, даже если уже достаточно светло?
- О:** Устройство может запустить механизм защиты, который автоматически отключится через один час. Если необходимо отключить его вручную, нажмите «Black/White Night Vision» (Черно-белое ночное видение) или «Smart Night Vision» (Интеллектуальное ночное видение) в приложении.
- i** Для получения подробной информации посетите веб-сайт www.ezvizlife.com.