



# Защищенный бумажник OGON Code Wallet Carbon Fiber

Руководство пользователя





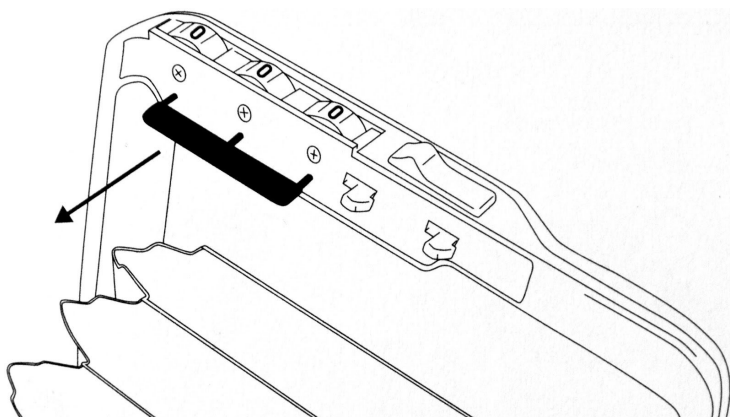
1. **Тип товара:** кошелек с кодовым замком

2. **Характеристики**

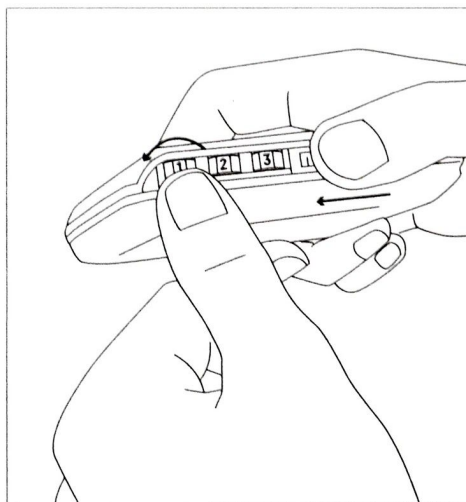
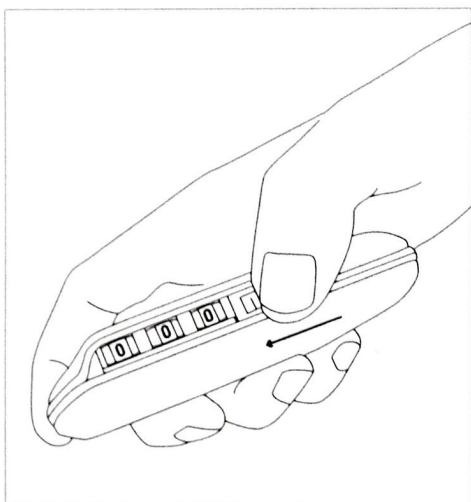
- Материалы: алюминий, поликарбонат
- Размеры: 107 x 92 x 21 мм
- Вес: 114 г
- Размеры упаковки: 131 x 116 x 42 мм
- Вес в упаковке: 217 г
- Страна-разработчик: Франция

### 3. Использование устройства

1. Перед первым использованием извлеките красную заглушку, как показано на иллюстрации (если требуется).

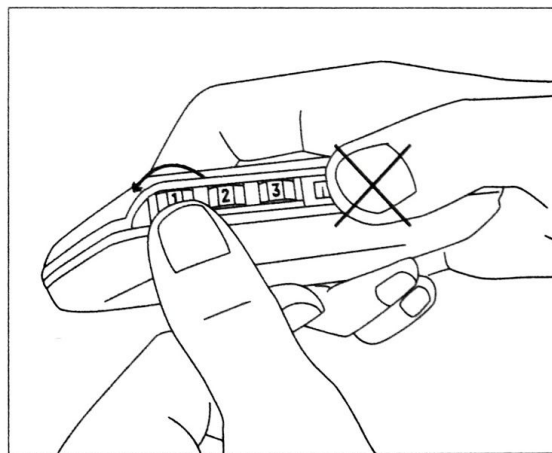
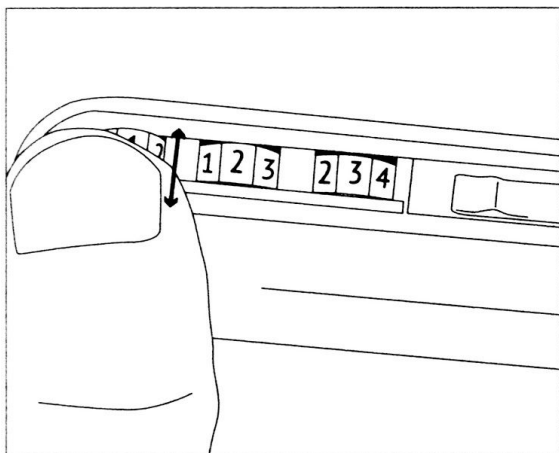


2. Для установки собственного кода сместите кнопку и выставьте цифры кода на лимбах. Если отпустить кнопку, код будет установлен.
- Для того чтобы избежать случайной смены кода, не прикасайтесь к кнопке, когда меняете цифры на лимбах.

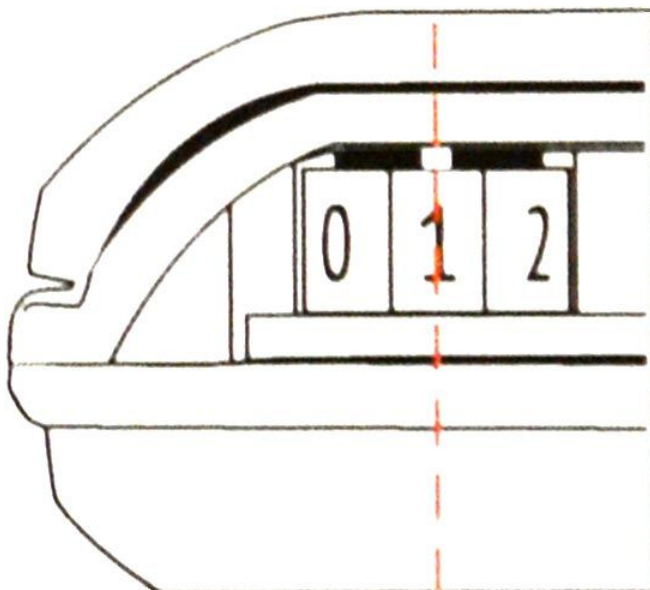


- Как найти забытый код?

Если вы забыли код или случайно его сменили, вы можете найти его повторно, используя секретную технику.



- Посмотрите на зазор над лимбами.
- Прокрутите лимб до тех пор, пока не увидите линию, как показано на рисунке. Когда вы видите линию четко посередине – это верная цифра.
- Повторите процесс для двух других лимбов.



#### 4. Комплектация

- OGON Code Wallet
- Документация