



магазин  
ИННОВАЦИЙ



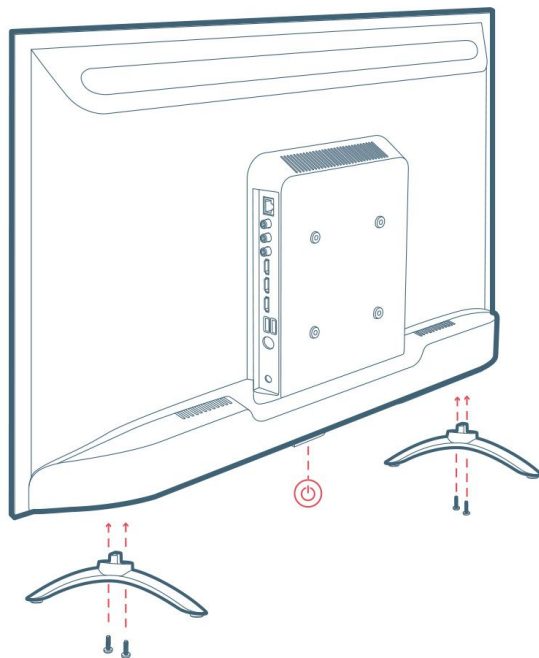
# Смарт-телевизор Xiaomi Mi TV 4S

*краткое руководство пользователя*



# Уведомление о безопасности телевизора и руководство по установке

## • Установка



### 01 Установка (Столешница)

Вставьте основание стойки влево/вправо в телевизор, как показано на рисунке, и закрепите их винтами.

Примечание:

- 1) Для установки на стену, пожалуйста, обратитесь в службу поддержки за помощью.
- 2) Настенный кронштейн не входит в комплектующие.

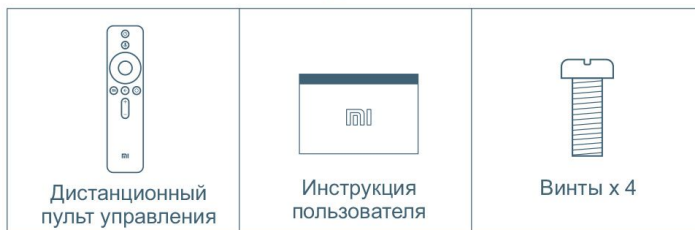
### 02 Включение телевизора

Подключите кабель питания телевизора к розетке переменного тока.

Нажмите кнопку питания, расположенную в нижней части телевизора (или нажмите кнопку питания на пульте дистанционного управления), чтобы включить его.

Следуйте инструкциям на экране краткого руководства по установке телевизора.

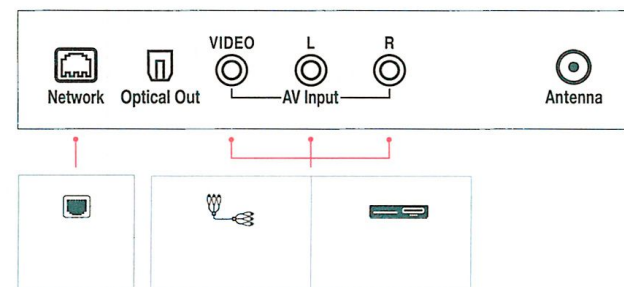
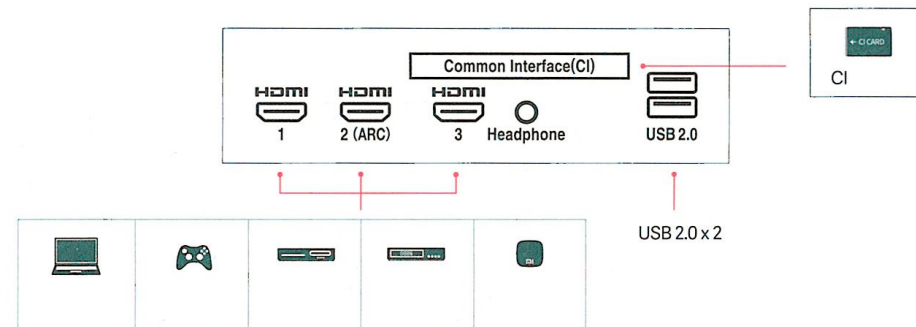
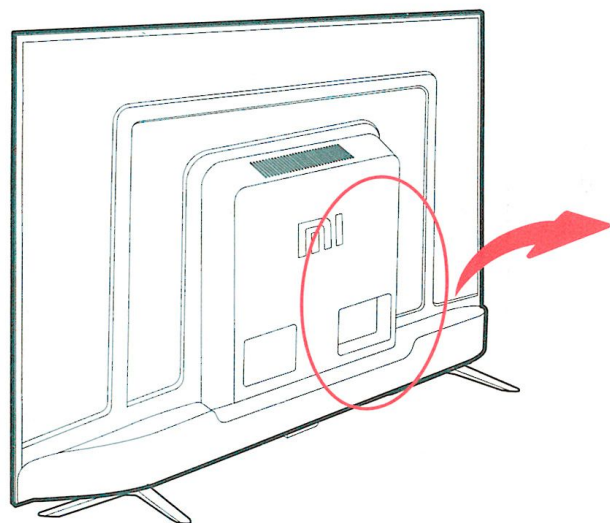
## • Комплектующие



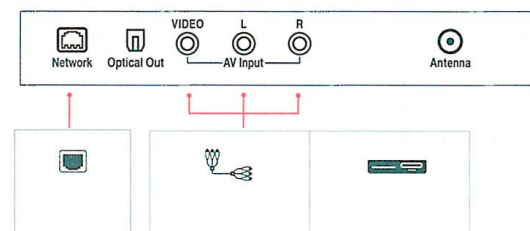
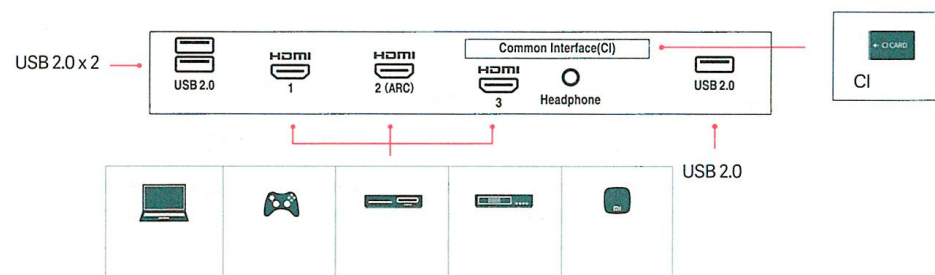
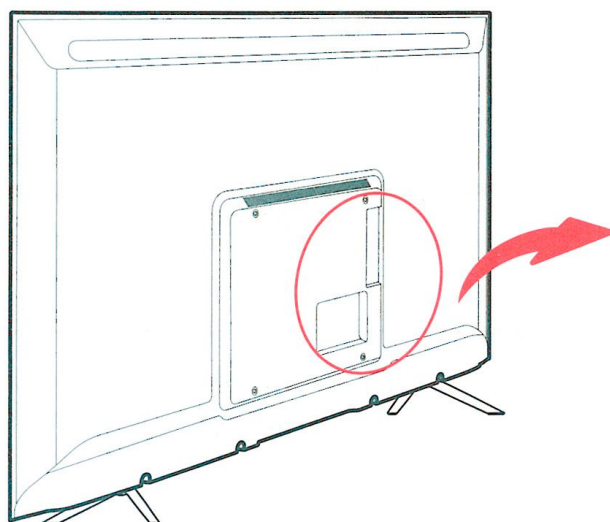
Примечание:

- 1) Комплектующие могут отличаться в зависимости от модели.
- 2) Технические характеристики могут изменяться без предварительного уведомления. Рекомендуется посещать веб-сайты для получения последних обновлений.

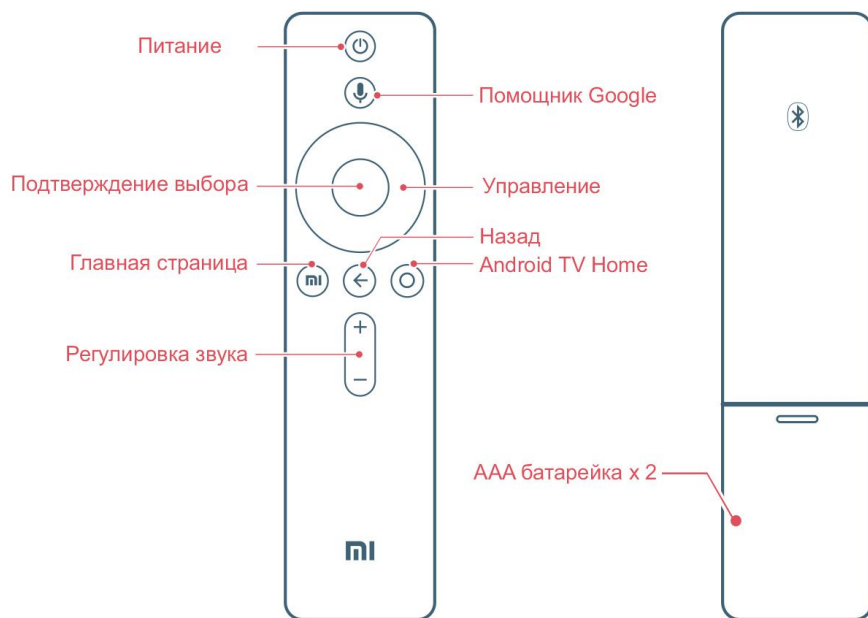
# • TV интерфейсы 43"



55"



## • Пульт дистанционного управления



**Питание:** Короткое нажатие для выключения телевизора; длительное нажатие для выключения или перезапуска телевизора.

**Помощник Google:** Короткое нажатие и отпустите, чтобы поговорить с помощником Google.

**Подтверждение выбора:** Подтвердите ваш текущий выбор. Во время просмотра видео вы можете остановить его на паузу/воспроизвести текущее видео, за исключением онлайн каналов (Телеприставка или RF).

**Android TV Home:** Короткое нажатие для быстрого возврата на домашнюю страницу Android TV.

**Главная страница:** Короткое нажатие для быстрого возврата на домашнюю страницу.

**Управление:** Перемещайте вверх/вниз или влево/вправо по контенту. Во время просмотра используйте кнопки влево/право для перемотки назад/вперед.

**Назад:** Возврат на один шаг назад.

## • Дополнительная информация

**Заказчик разработки:** Ксаоми Комуникайшн Со., Лтд

**Завод изготовитель:** TCL Оверсиз Электроникс (Хуэйчжоу) Со., Лтд

**Адрес:** № 19, Зона развития высоких технологий Чжункай, Хуэйчжоу, провинция Гуандун, Китай - 516006

# • Меры предосторожности

## Установка

- Устанавливайте телевизор недалеко от розетки, чтобы вам было удобно подключать устройство к питанию и отключать его.
- Установите телевизор на ровной устойчивой поверхности, чтобы предотвратить падение телевизора или его поломки в результате человеческих действий.
- Для настенной установки, мы рекомендуем вам приобрести специальные кронштейны для для Mi TV, а также воспользоваться услугами квалифицированными специалистами сервисной службы.
- Если вы используете винты другого диаметра или другой длины для прикрепления телевизора к стене, это может привести к его падению или другим поломкам.

## Транспортировка

- Перед транспортировкой телевизора, необходимо отсоединить все кабели питания.
- Для транспортировки большого телевизора необходимы 2 и больше человека. При транспортировке не надавливайте на ЖК экран. Уберегайте телевизор от ударов и сильной тряски.
- Если вам необходимо доставить телевизор в ремонтную мастерскую, или перевезти в другое место, упакуйте его в картонную коробку и упаковочный материал, в которых он поставлялся изначально.

## Вентиляция

- Запрещается закрывать вентиляционные отверстия или ставить телевизор слишком близко к каким-либо предметами.
- В Mi TV вентиляционные отверстия находятся вокруг телевизора.

## Установка телевизора на стену

Для обеспечения нормальной вентиляции не допускайте загрязнения вентиляционных отверстий и скопления пыли:

- Не ставьте телевизор горизонтально, не устанавливайте его вверх ногами, задом наперед или набок.
- Не накрывайте телевизор занавесками или вещами и т.п.
- Не размещайте телевизор на полке, ковре, кровати или в шкафу.

## Кабель питания

Во избежание возгорания, поражения электрическим током, повреждения телевизора и/или травм обращайтесь с кабелем питания и сетевой розеткой в соответствии с нижеприведенными указаниями:

- Полностью вставьте штепсельную вилку в розетку.
- Используйте для питания Mi TV только сеть переменного тока с напряжением 220V.
- При подключении кабелей, в целях безопасности, обязательно отключите кабель питания переменного тока и постарайтесь не запутаться о кабели.
- Кабель питания не должен находиться рядом с источниками тепла.
- Регулярно очищайте вилку от накопленной пыли и влаги, скопление которых может привести к повреждению изоляции и, как следствие, к возгоранию.
- Не пережимайте, не перегибайте и не перекручивайте кабель питания. В противном случае он может оголиться или переломиться внутри жилы кабеля.
- Не ставьте и не кладите тяжелые предметы на кабель питания.
- Не тяните кабель, вынимая его из розетки.
- Не подключайте слишком много приборов к одной розетке.
- Не используйте несоответствующие розетки.

## Дети

- Не позволяйте детям взбираться на телевизор.
- Храните мелкие детали вне досягаемости детей, чтобы они не могли случайно проглотить их.

## Дополнительные устройства

- Держите дополнительные компоненты или оборудование, излучающее электромагнитные волны, на расстоянии от телевизора. В противном случае возможны искажение изображения и/или шума.

## Если возникли следующие неисправности...

- Поврежден кабель питания.
- Розетка имеет плохие контакты.
- Телевизор получил повреждение в результате падения, удара или попадания брошенным в него предметом.
- Внутрь корпуса телевизора через отверстия попала жидкость или какой-либо предмет.

Выключите телевизор и сразу же отключите розетку от питания. Обратитесь в сервисный центр, чтобы квалифицированные специалисты выполнили проверку телевизора.

## Ограничения

Во избежание возгорания, поражения электрическим током, повреждения телевизора и/или возникновения его поломок выполняйте установку и эксплуатацию телевизора в соответствии с нижеприведенными указаниями.

### • Места:

На открытом воздухе (под прямыми солнечными лучами), на берегу моря, на корабле или другом судне, в автомобиле, в медицинских учреждениях, в неустойчивом положении, вблизи воды, или там, где возможно воздействие на него дождя, влаги или дыма.

### • Обстановка:

В жарких, влажных или слишком запыленных помещениях; в местах, где могут быть насекомые; в таких местах, в которых телевизор может быть подвержен механической вибрации; вблизи огнеопасных объектов (свечей, обогревателя и др.). На телевизор не должны попадать какие-либо капли или брызги воды или другой жидкости; нельзя ставить на него предметы, содержащие жидкости.

### • При условиях:

Не касайтесь телевизора мокрыми руками; не эксплуатируйте его со снятым корпусом или с дополнительными аксессуарами, не рекомендованными изготовителем. Во время грозы отключайте телевизор от электропитания и антенны.

Не устанавливайте телевизор на открытом воздухе, чтобы не допустить возникновения травм человека или падения и поломки телевизора.

### • Экран телевизора:

Не бросайте какие-либо предметы в телевизор. От удара экранное стекло может разбиться и нанести вам серьезную травму. Если на поверхности телевизора образовались трещины, перед тем, как прикоснуться к нему, выньте кабель питания из розетки. В противном случае вы можете получить удар электрическим током.

### • Условия эксплуатации:

Рабочая температура: 0°C-45°C      Температура хранения: 0°C-40°C  
Влажность: 20%-80%      Относительная влажность: <80%

## Правила техники безопасности

- Смотрите телевизор при соответствующем освещении, поскольку плохое освещение или долговременный просмотр телевизора могут вызвать определенные проблемы со зрением.

- При просмотре телевизора, его монитор и корпус могут нагреваться, это нормальное явление.

## Уход за поверхностью экрана, корпусом телевизора и их чистка

Перед чисткой телевизора, его экрана, вилки кабеля и т.д., обязательно отсоедините его от питания. Для обеспечения сохранности конструктивных материалов и покрытия экрана телевизора соблюдайте следующие меры предосторожности:

- Для удаления пыли с поверхности экрана/корпуса телевизора осторожно протирайте его мягкой тканью. Если все еще наблюдаются остатки пыли, протрите экран мягкой тканью, слегка смоченной в слабом растворе мягкого моющего средства.
- Не распыляйте воду или моющие жидкости непосредственно на телевизор. Жидкость может скопиться в нижней части экрана или на наружных поверхностях и вызвать определенные поломки и неисправности телевизора.
- Ни в коем случае не используйте абразивные материалы, щелочные/кислотные очистители, чистящие порошки и такие летучие растворители, как спирт, бензин, разбавитель или инсектициды. Применение этих веществ или длительный контакт с изделиями из резины/винила могут повредить покрытие корпуса или поверхность экрана.
- При регулировке угла наклона телевизора изменяйте его положение медленно и осторожно во избежание соскальзывания телевизора с подставки.