



магазин
ИННОВАЦИЙ

Беспроводной пылесос ProfiCare PC-BS 3037

руководство пользователя



Специальные указания по безопасности для этого прибора

- Этим прибором могут пользоваться дети старше 8 лет и лица с ограниченными физическими, осязательными и психическими способностями или не имеющие опыта или знаний, если они находятся под надзором или проинструктированы в отношении безопасного пользования прибором и знают о связанных с этим опасностях.
- Не позволяйте детям играть с прибором.
- Чистка и уход за прибором не должны проводиться детьми без надзора.
- Устройство предназначено для работы от безопасного низкого напряжения. Подключайте к источнику питания согласно информации на информационной табличке.
- Если соединительный кабель устройства поврежден, его необходимо заменить на специальный соединительный кабель, поставляемый изготовителем и службой клиентской поддержки.
- Используйте только источник питания из комплекта поставки.
- Не всасывайте горючие вещества и жидкости!
- Не используйте данный прибор для удаления частиц тонера из лазерного принтера или копировального устройства, поскольку это может вызвать возгорание или взрыв.
- Не всасывайте горячий пепел или остроконечные или острые предметы!
- Ни в коем случае не эксплуатируйте пылесос без фильтра

Ионно-литиевые аккумуляторные батареи (Li-Ion)

Устройство оборудовано ионно-литиевыми аккумуляторными батареями. Они обладают множеством преимуществ в сравнении с другими типами батарей и аккумуляторов:

- Высокое напряжение элементов (больше вольт)
- Отсутствие эффекта памяти
- Низкий саморазряд

Безопасное обращение с ионно-литиевыми аккумуляторными батареями

В целом ионно-литиевые батареи считаются безопасными. Тем не менее, механические повреждения, повреждения в электрической цепи и тепловые эффекты могут стать источником опасности.

Механическое повреждение может привести к утечке газообразных или жидких веществ, которые могут вызвать сильное раздражение, могут быть горючими или даже токсичными.

Повреждение в электрической цепи, например, короткое замыкание, может привести к перегреву и стать причиной пожара.

Даже нагрев наружной оболочки ионно-литиевой батареи, например, под действием солнечного света или нагревательного элемента, может вызвать возгорание или взрыв.

Однако при правильном обращении ионно-литиевые батареи безопасны. Они могут представлять опасность только при неправильном использовании или хранении. Следовательно:

- Избегайте температур выше 40 °С и ниже 0 °С.
- Не роняйте прибор или аккумуляторную батарею.
- Если ионно-литиевая батарея упала и получила повреждения, прекратите ее использовать.
- При хранении или утилизации прибора замаскируйте клеммы, чтобы предотвратить короткое замыкание.
- Правильно утилизируйте старые аккумуляторы в контейнерах для сбора, передав их продавцу или в муниципальные пункты сбора.

Продление срока службы ионно-литиевой аккумуляторной батареи

Правильное обращение с ионно-литиевыми батареями может продлить срок их службы даже в большей степени, чем при использовании других аккумуляторов. Сохранить емкость батареи помогут следующие простые правила зарядки и хранения:

- **Температура:** Идеальная температура для этих батарей варьирует в диапазоне 10 - 25 °С. Более высокие температуры могут привести к преждевременной потере свойств.

- **Зарядка и разрядка:** Во время циклов зарядки необходимо избегать как полного заряда, так и глубокой разрядки.

По окончании процесса зарядки батареи необходимо сразу же отсоединить зарядное устройство. Считается, что лучше всего заряжать до 90 %.

В то же время батарея прослужит дольше, если не давать ей разряжаться до 0 %. При появлении возможности всегда перезаряжайте батарею, когда уровень зарядки достигает 30 %.

- **Хранение:** Всегда храните батареи в сухом месте при средних температурах в диапазоне от 10 °С до 20 °С.

Также учитывайте эффект саморазряда! Если аккумулятор уже разряжен, этот эффект может привести к глубокой разрядке, вызывающей повреждение батареи. Если вы намерены хранить батарею продолжительное время, этот эффект можно нейтрализовать. В этом случае мы рекомендуем перед хранением зарядить батарею примерно до 40 %. Необходимо проверить уровень зарядки не позднее чем через месяц.

Распаковка устройства

1. Выньте устройство из его упаковки.
2. Проверьте наличие всех компонентов комплекта поставки.
3. Проверьте устройство на наличие каких-либо повреждений при транспортировке для того, чтобы избежать опасных ситуаций.

i ПРИМЕЧАНИЯ:

В случае каких-либо повреждений при транспортировке обратитесь к вашему продавцу немедленно. Не пользуйтесь поврежденным устройством!

Обзор деталей прибора / Комплект поставки

Рис. А

- 1 Контейнер пыли
- 2 Кожух двигателя
- 3 Кнопка **MAX** (максимально)
- 4 Кнопка включения/выключения
- 5 Перезаряжаемый аккумуляторный комплект
- 6 Освобождение перезаряжаемого аккумуляторного комплекта
- 7 Защелка контейнера пыли **6**

Рис. В

- 1 Контейнер пыли
- 2 Кожух двигателя
- 8 Индикаторные лампочки
- 9 Ручка для переноски
- 10 Розетка подключения электропитания

- 11 Ручной комплект (Рис. А)
- 12 Освобождение трубки всасывания
- 13 Держатель насадки
- 14 Освобождение сочленения трубки всасывания
- 15 Сопло для пола с турбо-щеткой
- 16 Освобождение насадки для пола
- 17 Трубка всасывания
- 18 Освобождение комбинированной насадки
- 19 Комбинированная насадка для узких мест / щетка / мебельной обивки
- 20 Удлиняющая специальная щетка

Рис. С и D

Настенный держатель

Не показано

- 1× Адаптер питания
- 2× Дюбеля
- 2× Винт

Примечания по использованию

- Устройство прекрасно подходит для быстрой уборки незначительных объемов сухой грязи или пыли.
- Прибор работает от заряда аккумулятора. Зарядка производится с помощью поставляемого в комплекте блока питания.
- Прямое подключение к электрической сети помещения невозможно.
- Когда прибор не используется, повесьте его на настенный крепеж из комплекта поставки. Он также служит станцией зарядки.

⚠ ВНИМАНИЕ:

Прибор не может сам стоять вертикально. Если не используется настенный крепеж, положите пылесос на пол.

- Этот перезаряжаемый аккумуляторный пылесос не является полноценной заменой традиционным вакуумным пылесосам. Особенно на длинноворсовых коврах его мощности всасывания будет недостаточно из-за особенностей конструкции.
- Заполненные фильтры снижают мощность всасывания пылесоса. Поэтому мы рекомендуем регулярно чистить пылевые фильтры.
- В идеале чистите фильтры после любого длительного использования.
- Пожалуйста, регулярно проверяйте и чистите насадку для пола.
- При необходимости, чистите сильно загрязненные полы несколько раз и/или используйте обычный пылесос с электропитанием от сети 230 В~.

Включение / выключение прибора

- Кнопка (4) служит для включения и выключения прибора.

- Нажмите кнопку **MAX** на задней стороне ручного комплекта для переключения между уровнями высокой и низкой мощности.

Начало работы

Трубка всасывания

- Трубка всасывания имеет сочленение. При сгибании будет проще чистить пылесосом в труднодоступных местах. Для закрепления трубки всасывания шарнирное соединение (сочленение) должно зацепиться со слышимым щелчком.
- Вставьте всасывающую трубу с двумя контактными штырями в соединение на ручном блоке. Она должна войти в зацепление со звуком.
- Для отсоединения всасывающей трубы нажмите на кнопку освобождения (12), одновременно вытягивая трубу.

Сопло для пола с турбо-щеткой

- Насадка для пола подходит для любого напольного покрытия, кроме длинноворсовых ковров.
- Во время работы на насадке для пола загораются светодиоды, обеспечивая повышенную видимость в темных местах.

⚠ ВНИМАНИЕ:

Светодиоды замене **не** подлежат.

- Прикрепите нижний конец всасывающей трубки к соединителю насадки для пола. Обратите внимание на соединительные контакты насадки для пола. Всасывающая трубка должна зацепиться со слышимым щелчком.
- Для отсоединения всасывающей трубы нажмите на кнопку освобождения (16), одновременно вытягивая трубу.

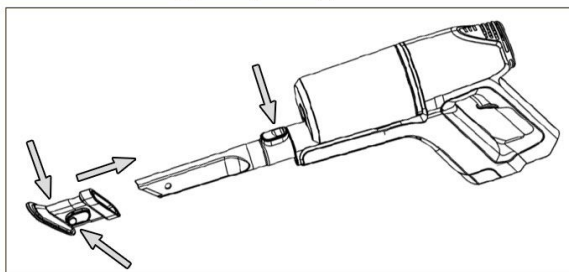
Комбинированная насадка для узких мест / щетка / мебельной обивки (3-в-1)

- Эти принадлежности всегда готовы к работе, если хранить их прикрепленными к кронштейну на трубке всасывания выше шарнирного соединения.
- Если использовать насадку в положении для узких мест, то можно чистить пыль в углах, щелях и других узких местах.
- Для предотвращения царапин на очищаемой поверхности используйте насадку для узких мест с закрепленной насадкой-щеткой или с насадкой для мебельной обивки. Это позволит аккуратно удалить пыль из складок мебельной обивки и матрасов. Насадка также подходит для удаления пыли с деликатных поверхностей, например с мебели или штор.
- Для присоединения насадки-щетки или насадки для мебельной обивки к насадке для узких мест сначала нажмите кнопки сбоку, затем вдвиньте туда насадку

до зацепления со слышимым щелчком (см. следующий рисунок).

- Для освобождения зацепления просто снова нажмите кнопки.
- Существуют два разных способа крепления комбинированной насадки к прибору:

Подсоединение к ручному блоку



- Вставьте насадку для узких мест с разблокированной лицевой стороной вверх в соединении ручного комплекта. Должен быть слышен звук зацепления.
- Для освобождения насадки нажмите кнопку освобождения, одновременно вытягивая насадку.

Подсоединение к всасывающей трубе

На нижнем конце всасывающей трубки находится такой же соединитель для вставки, что и на ручном комплекте. Установите / снимите насадку, как указано выше.

Удлиняющая специальная щетка

- Эта насадка особенно хорошо подходит для аккуратной чистки больших деликатных поверхностей.
- Можно удлинить поверхность сбора пыли за счет работы щетки.
- Такую щетку можно прикрепить прямо к соединителю ручного комплекта, либо к соединителю, уже установленному на трубке всасывания.
- Чтобы снять насадку, просто вытащите ее.

Монтаж настенного держателя

Пожалуйста, см. рисунки C и D на стр. 3.

Вставка вилки в блок питания

Если вы хотите использовать настенный держатель также в качестве базы для зарядки, сначала подключите вилку к блоку питания (рис. C).

1. Подключите вилку электропитания к розетке на задней стороне зарядной станции.
2. Аккуратно вставьте вилку в клеммы. Должен быть слышен звук зацепления.
3. Закрепите кабель в правой или левой направляющей для кабеля.

Монтаж настенного держателя

⚠ ПРЕДУПРЕЖДЕНИЕ:

Предварительно убедитесь в отсутствии в стене кабелей (проводки), которые могут быть повреждены!

⚠ ВНИМАНИЕ:

Размещайте настенный держатель таким образом, чтобы прибор не подвергался действию прямых солнечных лучей или других источников тепла.

i ПРИМЕЧАНИЯ:

Если нужно одновременно использовать настенное крепление в качестве зарядной станции, рядом должна быть настенная электрическая розетка.

1. Измерьте высоту для монтажа настенного держателя. Прижмите пылесос к стене с установленной всасывающей трубой и насадкой для пола.
2. Прижмите настенный держатель к стене, как показано на странице 3 (рис. D). Отметьте 2 места для высверливания отверстий.
3. Просверлите отверстия и вставьте в стену дюбели.
4. Вставьте винты через отверстия в настенном держателе. Вверните винты с настенным держателем в дюбели.
5. Затяните винты вручную до упора с помощью отвертки.

Заряд аккумуляторов

⚠ ВНИМАНИЕ:

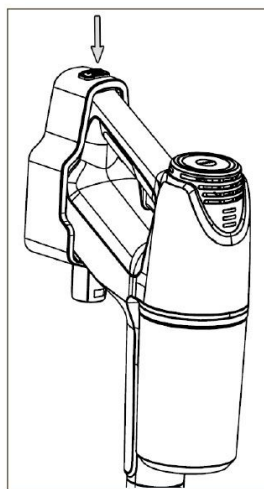
Не заряжайте аккумуляторную батарею без присмотра.

1. Выключите устройство.
2. Подключите блок питания к соединительному разъему (10).
Если вы подготовили настенный держатель в качестве базы для зарядки, повесьте на нем прибор.
3. Подключите сетевой адаптер к сертифицированной электрической розетке. Заряжайте устройство прим. 5 часов перед первым использованием.

i ПРИМЕЧАНИЯ:

- Индикаторные лампочки показывают состояние зарядки перезаряжаемой аккумуляторной батареи. (25 %, 50 %, 100 %)
- Прибор снабжен электронным устройством контроля зарядки, предотвращающим перезарядку.
- Зарядка завершена, когда горят все 3 индикаторные лампочки.
- Если прибор снят с зарядной станции или отключен от электропитания, индикаторные лампочки погаснут.
- Нагрев устройства при зарядке является нормальным.

- После полной зарядки аккумуляторной батареи отсоедините блок питания от розетки.
- Чтобы снять прибор с зарядной станции, нажмите защелку освобождения сверху настенного крепления.



ПРИМЕЧАНИЯ:

Даже при выключенном приборе аккумуляторная батарея постоянно разряжается. Если прибор не используется в течение длительного периода времени, заряжайте аккумуляторную батарею не реже, чем раз в 4-6 недель.

Эксплуатация прибора

Можно использовать прибор в качестве пылесоса для пола или в виде переносного пылесоса для вертикальной очистки (базовый блок).

- Отключите прибор от блока питания.
- Включите прибор.
- Чтобы согнуть всасывающую трубку в сочленении, нажмите кнопку освобождения (14).

ПРИМЕЧАНИЯ:

- При использовании прибора с насадкой для пола рекомендуется самый высокий уровень мощности. Нажмите кнопку **MAX**.
- Во время работы, в зависимости от уровня зарядки перезаряжаемого аккумулятора горит от 1 до 3 индикаторов.
- Мы рекомендуем заряжать аккумулятор, когда индикаторные лампочки покажут оставшийся уровень зарядки только 25%.
- Когда уровень зарядки перезаряжаемого аккумулятора почти закончится, последняя индикаторная лампочка начнет мигать. Чтобы не допустить глубокую разрядку перезаряжаемого аккумулятора, при этом выключится мотор прибора. Зарядите аккумулятор.

Закончить пользование прибором

- Выключите устройство.
- После монтажа настенного держателя повесьте на него пылесос.

Обслуживание

Система фильтров

В устройстве предусмотрено 3 фильтра. Обычная система с мешком для сбора пыли была заменена на прозрачный пылесборник. Более высокая скорость сбора пыли позволяет разделять тяжелую пыль и мелейшие частицы в засасываемом воздухе.

Таким образом, отсутствует необходимость покупать мешки.

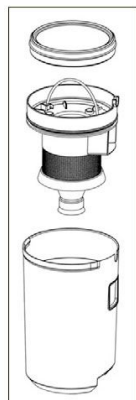
Фильтры требуют периодической очистки.

ВНИМАНИЕ:

- Запрещается мыть фильтр в стиральной машине.
- Запрещается использовать фен для сушки.
- Возвращать устройство в работу можно в том случае, если все фильтры абсолютно сухие и правильно собраны.

Блок фильтров

Блок фильтров включает в себя следующее:



- Фильтр мелких частиц
- Фильтр грубой очистки

Для очистки блока фильтров выполните следующее:

Опустошение пылесборника

- Отключите прибор от блока питания.
- При необходимости удалите с устройства всасывающую трубу или насадку.
- Пожалуйста, см. рисунок А на стр. 3. Нажмите кнопку **6** на контейнере пыли для его отделения от ручного комплекта.
- Вытащите фильтр мелких частиц из кусочков цветной ткани.
- За ручку вытащите фильтр грубой очистки для его извлечения из контейнера пыли.
- Опорожните пылесборник.

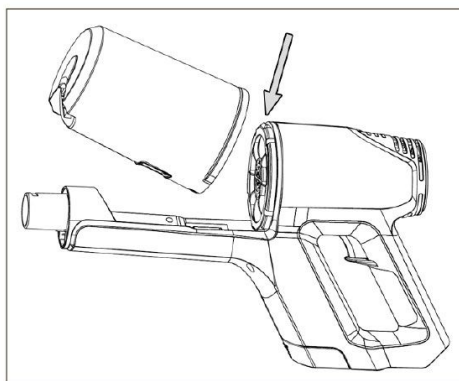
Очистка фильтров

- Держа оба фильтра над мусорным ведром, стряхните пыль. Также можно очистить щеткой фильтр мелких частиц. В случае сильного загрязнения промойте фильтры под проточной водой.
- Дайте фильтры полностью высохнуть перед установкой на место!

- Протрите пылесборник влажной тканью, затем вытрите насухо.

Сборка блока фильтров

- Установите фильтр грубой очистки в контейнер пыли. Обратите внимание на выемки на краях контейнера пыли. Теперь вдвиньте фильтр грубой очистки вниз, чтобы он встал по центру контейнера пыли.
- Поставьте фильтр мелких частиц (чтобы часть с цветной тканью смотрела вверх) в фильтр грубой очистки. Аккуратно надавите на фильтр мелких частиц.
- Снова подсоедините контейнер пыли к ручному комплекту. Сначала поставьте контейнер пыли на верх корпуса мотора. Затем вдвиньте контейнер пыли вниз. Должен быть слышен звук зацепления защелки на контейнере пыли.



Выпускной фильтр

Прибор также имеет выпускной фильтр. Он находится сверху корпуса мотора.

⚠ ВНИМАНИЕ:

Вы не можете удалять этот фильтр.

Чистка

⚠ ПРЕДУПРЕЖДЕНИЕ:

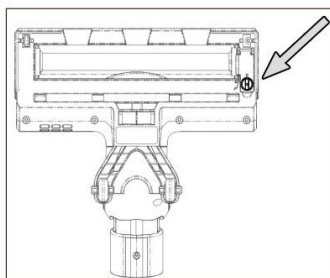
- Перед очисткой всегда отключайте прибор от блока питания!
- Ни в коем случае не окунайте корпус двигателя для мытья в воду. Это может быть причиной электрического удара или пожара.

⚠ ВНИМАНИЕ:

- Не используйте проволочные щётки или другие царапающие предметы.
- Не используйте сильные или царапающие чистящие средства.
- Отдельные компоненты не предназначены для посудомоечной машины.
- Корпус можно протирать слегка влажной тряпкой.
- Можно вытирать блок электропитания сухой тканью.

Насадка для пола

- Отсоедините насадку для пола от всасывающей трубы.
- Поверните насадку для пола так, чтобы увидеть ее нижнюю сторону. Используйте небольшую монетку или другой инструмент для открытия защелки.



Направление вращения: против часовой стрелки. Откиньте на отверстия крышки.

- Вытяните роликовую щетку.
- Удалите щеткой нитки и волосы. Используйте ножницы, при необходимости.
- Сборка:**
 - Сначала вставьте обратно ролик щетки в звездообразную выемку отсека.
 - Вставьте другой конец ролика щетки с квадратной опорой в выемку под крышкой.
- Закройте замок роликовой щетки.

Пылесборник с блоком фильтров

Для очистки этих компонентов прочитайте, пожалуйста, главу «Обслуживание».

Хранение

- Почистите устройство как описано в руководстве, и дайте ему полностью высохнуть.
- Для хранения используйте ранее установленный кронштейн настенного монтажа, либо аккуратно положите прибор на пол.
- Рекомендуется хранить устройство в его оригинальной упаковке, если оно не используется длительное время.

! ПРИМЕЧАНИЕ по сроку службы аккумуляторной батареи:

Даже при выключенном приборе аккумуляторная батарея постоянно разряжается. Если прибор не используется в течение длительного периода времени, заряжайте аккумуляторную батарею не реже, чем раз в 4-6 недель.

- Всегда храните устройство в сухом, хорошо вентилируемом месте, недоступном для детей.
- Температура хранения от 0 до 40 °С.

Поиск и устранение неисправностей

Проблема	Возможная причина	Способ устранения
Устройство не работает.	Подключен блок питания.	Отключите прибор от блока питания.
	Аккумуляторная батарея неисправна.	Обратитесь в наш сервисный центр или к своему продавцу.
Когда прибор включается, начинают мигать все индикаторные лампочки.	Аккумулятор разряжен.	Зарядите аккумулятор.
Малая мощность всасывания.	Аккумулятор почти разряжен.	Зарядите аккумулятор.
	Пылесборник переполнен.	Опустошите пылесборник.
	Грязные фильтры.	Очистите фильтры, как указано в разделе «Обслуживание».
		⚠ ВНИМАНИЕ: Возобновление работы может быть только с сухими фильтрами.
Шум во время работы.	Посторонний предмет попал в насадку для пола.	Извлеките посторонний предмет. При необходимости отсоедините насадку для пола от всасывающей трубы.
Насадка для пола с турбо-щеткой не работает.	Роликовая щетка забита грязью.	Очистите насадку для пола, как описано в разделе «Чистка».
	Неправильное крепление всасывающей трубы и/или насадки для пола.	Проверьте правильность сборки всех компонентов.
Аккумуляторная батарея не держит заряд.	Аккумуляторная батарея достигла окончания своего срока службы.	Обратитесь в наш сервисный центр или к своему продавцу.

Технические данные

Модель: PC-BS 3037 A
 Вес нетто (ручной комплект с трубкой всасывания и насадкой для пола): пригл. 2,4 кг

Сетевой адаптер

Класс защиты: II
 Вход: Перем. ток (AC) 100-240 В, 50/60 Гц, 0,8 А макс
 Выход: Пост. ток (DC) 35 В, 500 мА
 Полярность: ⊖ ⊕

Аккумулятор: 29,6 В, 2200 мА-час Ионно-литиевый
 Время работы: 30 минут максимум
 Время зарядки: пригл. 4,5 часов

Сохранено право на технические и конструкционные изменения в рамках продолжающейся разработки продукта.

Это изделие прошло все необходимые и актуальные проверки, предписанные директивой СЕ, к прим. на электромагнитную совместимость и соответствие требованиям к низковольтной технике, оно было также сконструировано и построено с учетом последних требований по технике безопасности.

Утилизация

Утилизация батарей/аккумуляторных батареек



Прибор содержит аккумуляторную батарею. Использованные батарейки/аккумуляторы (перезаряжаемые батарейки) не относятся к бытовым отходам.

Батарейка должна быть извлечена перед утилизацией прибора. Нажмите защелку освобождения (6) и извлеките перезаряжаемый аккумуляторный комплект из ручного комплекта.

Информацию о местах утилизации батареек/аккумуляторов можно получить в местных или муниципальных органах власти.

Значение символа «корзина»



Защита окружающей среды: не допускается утилизация электроприборов вместе с бытовыми отходами.

Утилизация устаревшей техники и неисправных электроприборов производится в городских приёмных пунктах.

Не допускайте неправильной утилизации отходов. Это наносит вред окружающей среде и оказывает негативное воздействие на здоровье людей.

Оказывайте содействие программе утилизации и другим формам переработки электронной и электрической техники.

Информацию о пунктах утилизации бытовой техники можно получить в местных органах власти.