

Конденсаторный микрофон Maono AU-A04

Краткое руководство пользователя





Характеристики

Питание: USB Type-A

Вид микрофона: конденсаторный

Диаграмма направленности: кардиоидная

Диапазон частот: 30-16000 Гц

Частота дискретизации: 96 кГц / 48 кГц / 44,1 кГц

Чувствительность: -38 дБ

Максимальный уровень звукового давления: 120 дБ

Соотношение сигнал/шум: 70 дБ

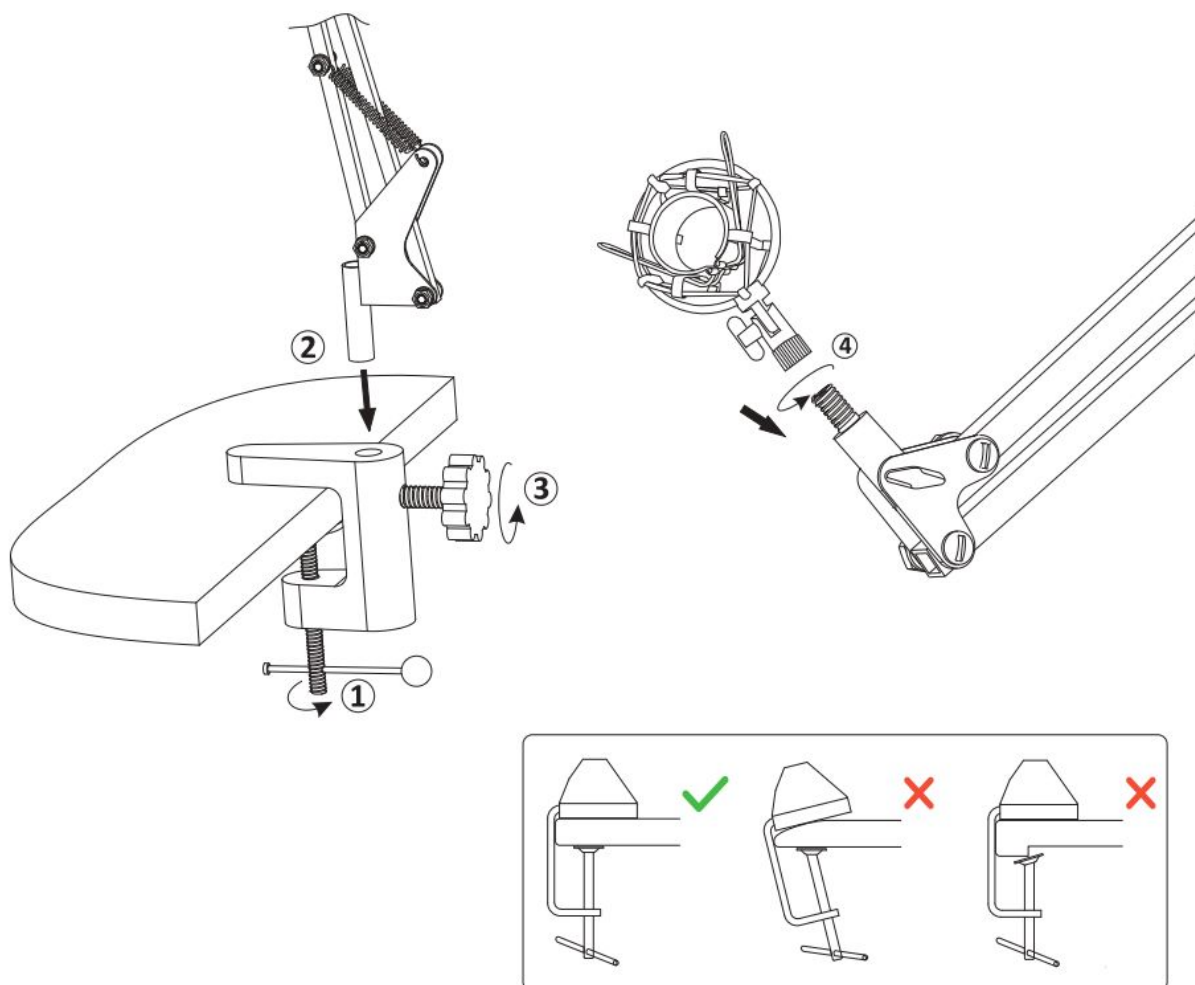
Размеры упаковки: ~300 x 270 x 180 мм

Вес в упаковке: ~2400 г

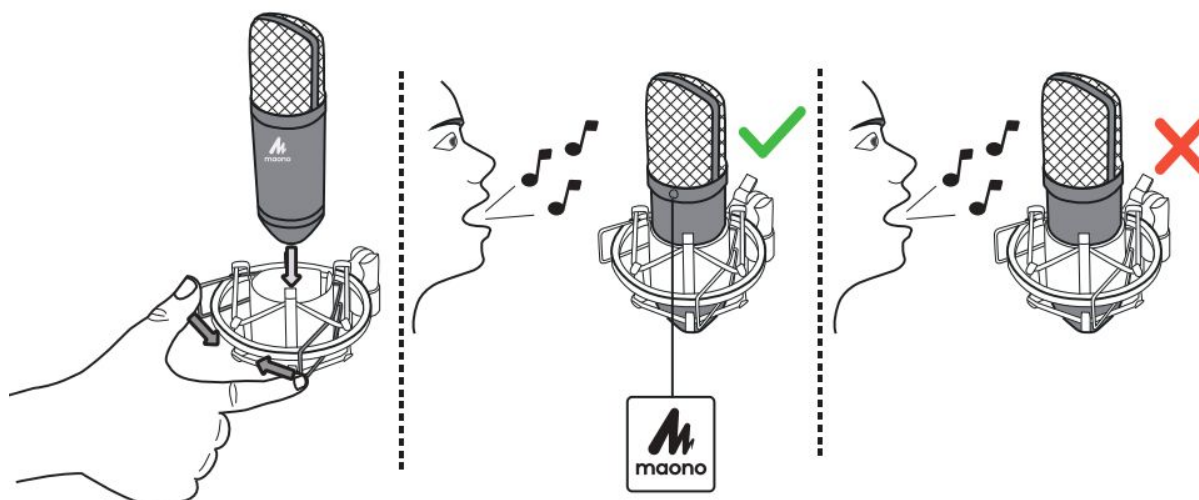
Страна-производитель: КНР

Установка микрофона

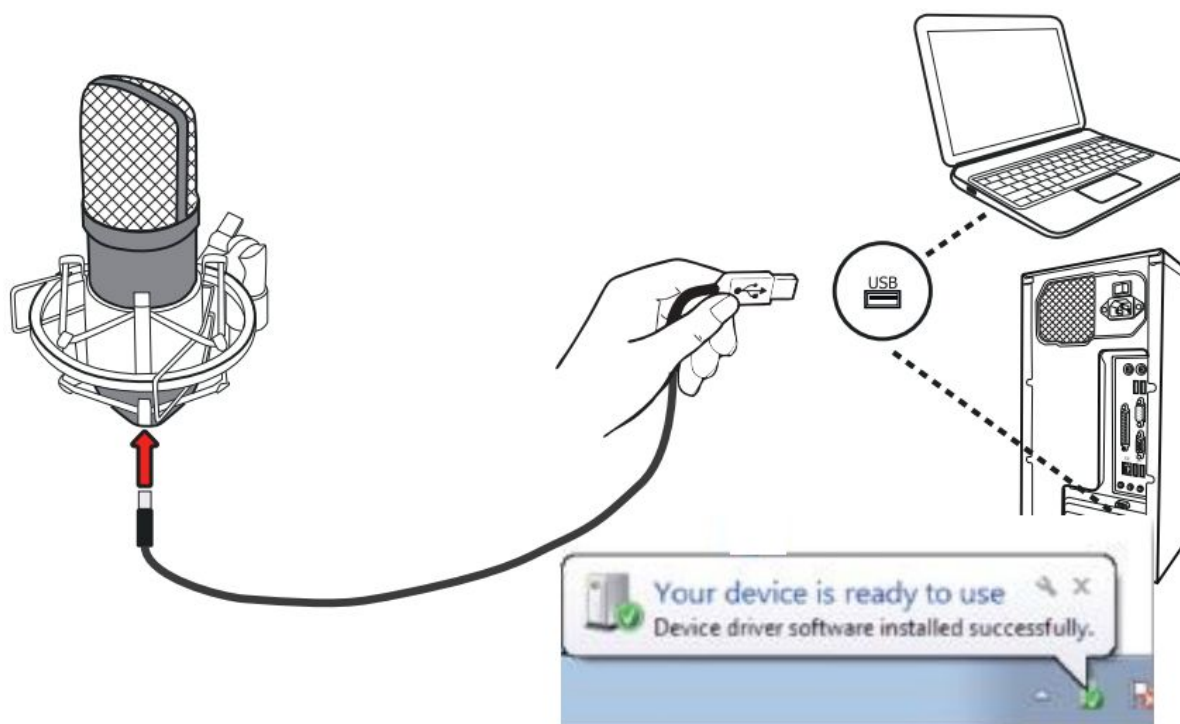
Извлеките все элементы поставки из упаковки. Соберите держатель и закрепите его на углу стола, как показано на рисунке.



Вставьте микрофон в antivибрационный подвес так, чтобы логотип Maono был с фронтальной стороны.



Подключите микрофон к компьютеру, используя комплектный кабель USB.



Расположите поп-фильтр в 10-20 см от микрофона. Оптимальное расстояние для записи голоса составляет 15-20 см.

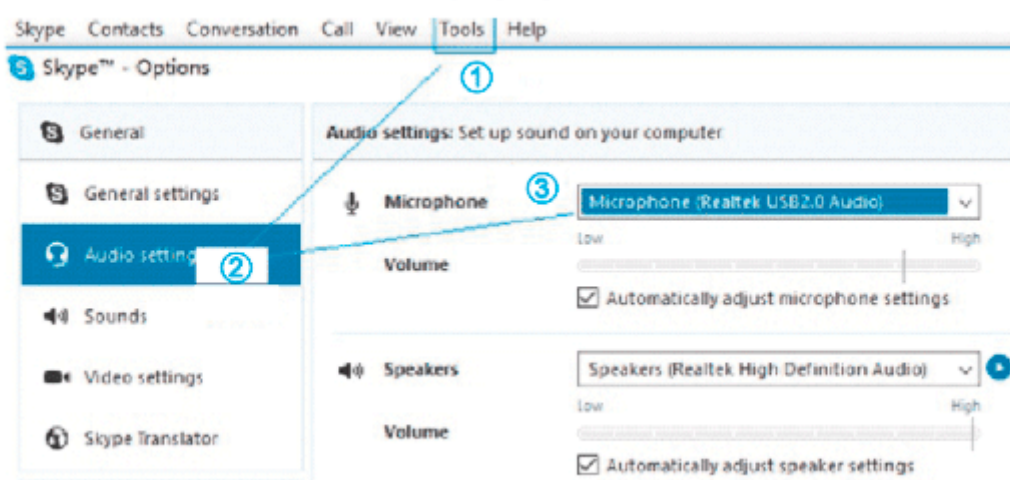
Подключение

Для систем Windows:

- Зайдите в панель управления в раздел «Звук».
- В разделе «Звук» откройте вкладку «Устройства записи» и выберите подключенный микрофон, настройте данное устройство в качестве микрофона по умолчанию во вкладке «Запись».
- Настройте уровень чувствительности и дополнительные параметры в разделе «Свойства».
- При одновременном подключении наушников через соответствующий порт микрофона, не выходя из приведенного выше раздела, откройте вкладку «Воспроизведение» и настройте воспроизведение аудио. Настройка громкости наушников производится на компьютере, микрофона — при помощи регулятора на самом микрофоне.

Настройка приложения: (пример: Skype)

Следуйте каждому шагу ① ② ③



Для систем Mac OS:

- В настройках в разделе «Звук» выберите вкладку «Вход».
- Выберите подключенный микрофон и завершите настройки.
- При одновременном подключении наушников через соответствующий порт микрофона настройте выход на наушники; в разделе «Звук» откройте вкладку «Выход» и завершите настройку, выбрав соответствующее подключение. Настройка громкости наушников производится на компьютере, микрофона — при помощи регулятора на самом микрофоне.



Правила хранения и утилизации

- Хранение и перевозка прибора должны осуществляться в сухих местах.
- Реализация прибора должна производиться согласно действующему законодательству РФ.
- После окончания срока службы изделия его нельзя выбрасывать вместе с обычным бытовым мусором. Вместо этого оно подлежит сдаче на утилизацию в соответствующий пункт приема электрического и электронного оборудования для последующей переработки и утилизации в соответствии с федеральным или местным законодательством. Обеспечивая правильную утилизацию данного продукта, Вы помогаете сберечь природные ресурсы и предотвращаете ущерб для окружающей среды и здоровья людей, который возможен в случае ненадлежащего обращения. Более подробную информацию о пунктах приема и утилизации данного продукта можно получить в местных муниципальных органах или на предприятии по вывозу бытового мусора.
- При обнаружении неисправности прибора следует немедленно обратиться в авторизованный сервисный центр или утилизировать прибор.



Комплектация

Микрофон
Ветрозащита
Держатель
Антивибрационный подвес
Поп-фильтр
Кабель USB
Документация