



магазин
ИННОВАЦИЙ

Уничтожитель насекомых SITITEK Садовый-К

руководство пользователя



Назначение:

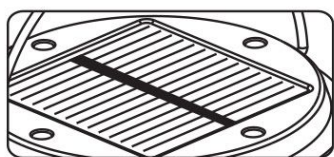
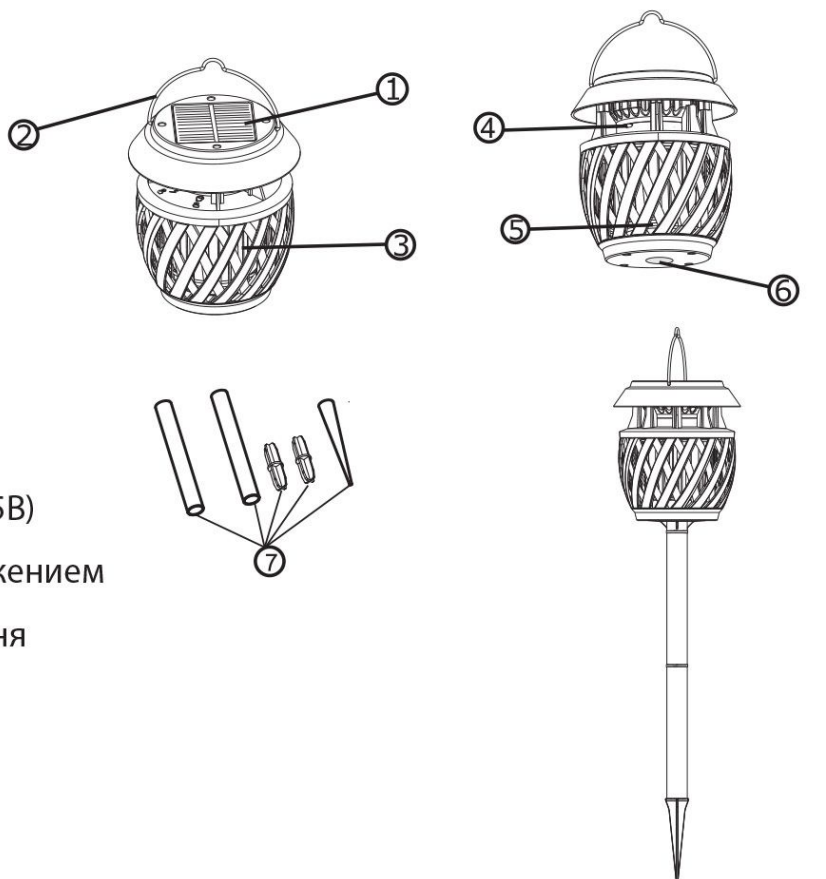
Уничтожитель комаров на солнечной батарее – multifunctional изделие, использующее солнечную энергию и не требующее электропитания. Применяется для уничтожения кровососущих насекомых в вечернее время (оводов, комаров, мошек, чёрных мух и пр.) и безвреден для насекомых, приносящих пользу и проявляющих активность днём (пчел, бабочек и т.д.).

Принцип работы:

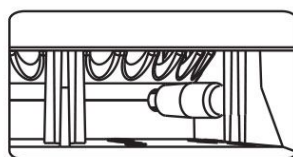
В "Sititek™ Садовый-К" используются 8 специальных УФ-светодиодов определенного диапазона (UV-A с длиной волны 360nm) для привлечения комаров. Управление уничтожителем осуществляется с помощью сенсорной клавиши на панели устройства. В режиме уничтожения насекомых прибор создает высокое напряжение (240 Вольт) на металлической пластине (электроре), расположенной внутри устройства. Залетая в прибор, комары соприкасаются с ней и мгновенно погибают от электрического разряда.

Внешний вид

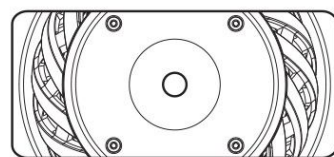
- 1) Солнечная панель
- 2) Ручка для переноски
- 3) УФ-светодиоды
- 4) Разъем питания (от USB-кабеля, 5В)
- 5) Металлическая сетка под напряжением
- 6) Отверстие для крепления стержня
- 7) Разборный стержень



Солнечная панель



5В, Micro USB



Кнопка ВКЛ/ВЫКЛ

Первое включение:

- Соедините разборный стержень и установите уничтожитель в землю.
- Нажмите на кнопку ВКЛ/ВЫКЛ, чтобы включить уничтожитель.
- Уничтожитель начнет работать: включатся УФ-светодиоды и на металлическую пластину начнет подаваться напряжение.
- Для выключения уничтожителя нажмите на кнопку ВКЛ/ВЫКЛ.

Внимание: наибольшая эффективность приманивания будет в вечернее и ночное время, когда концентрация комаров максимальная. В дневное время, для экономии заряда встроенного аккумулятора, рекомендуем выключать уничтожитель.

Правила и условия эксплуатации, хранения, перевозки и утилизации:

1. Перед первым включением устройства требуется полностью зарядить батарею от прямых солнечных лучей или от внешнего источника питания не менее 10 часов.
2. Во время нахождения рядом с уничтожителем может быть слышан треск. Не беспокойтесь, треск происходит во время замыкания металлических пластин инородным телом (комары, оводы, мошки и т.д.). Это нормальный режим работы уничтожителя.
3. Всегда выключайте устройство перед обслуживанием или чисткой.
4. Старайтесь не накрывать солнечную панель посторонними предметами, держите ее в чистоте.
5. Не позволяйте детям играть с работающим прибором и храните прибор в недоступном для детей месте.
6. Не устанавливайте прибор в местах скопления легковоспламеняющегося газа или взрывоопасных веществ.
7. Во время работы прибора не прикасайтесь к металлической внутренней сетке пальцами или любыми предметами, так как это может привести к поражению электрическим током.
8. Избегайте попадания внутрь прибора посторонних предметов.
9. При обнаружении неисправности необходимо отключить прибор и обратиться в сервисный центр. Не используйте прибор с неисправными частями и не разбирайте его с целью самостоятельного ремонта.
10. Храните устройство в сухом месте, вдали от влаги и абразивных материалов при температуре окружающей среды от -25°C до 65°C и относительной влажностью не более 95%.
11. Для транспортирования устройство упаковывают в тару, которая должна предохранять от атмосферных осадков и механических повреждений при погрузочно-разгрузочных операциях и обеспечивало надежную фиксацию устройства.
12. Не выбрасывайте вместе с бытовыми отходами. Отслуживший свой срок уничтожитель подлежит сдаче на специальные сборные пункты для утилизации без вреда для окружающей среды.

Технические характеристики:

- ▶ Площадь действия – до 20 м²;
- ▶ Размеры: 137 x 151 мм;
- ▶ Вес: 600 г;
- ▶ Мощность солнечной панели: 0,6 Вт;
- ▶ Мощность УФ-светодиодов: 0,5Вт;
- ▶ Количество УФ-светодиодов: 8 шт;
- ▶ Срок службы светодиодов: более 50000 часов;
- ▶ Напряжение металлической пластины: 240 вольт;
- ▶ Время заряда встроенного аккумулятора: 7 - 9 часов;
- ▶ Время работы УФ-подсветки от полностью заряженного аккумулятора: примерно 2 ночи;
- ▶ Аккумуляторная батарея: 2200 mAh;
- ▶ Уровень защиты: IP-55

Комплект поставки:

- ▶ Уничтожитель комаров «Садовый-К»
- ▶ USB-кабель;
- ▶ Монтажные стержни с пластиковыми вставками;
- ▶ Инструкция по эксплуатации.

