



Видеорегистратор Xiaomi 70mai Midrive D08

руководство пользователя





Благодарим за выбор 70mai Dash Cam

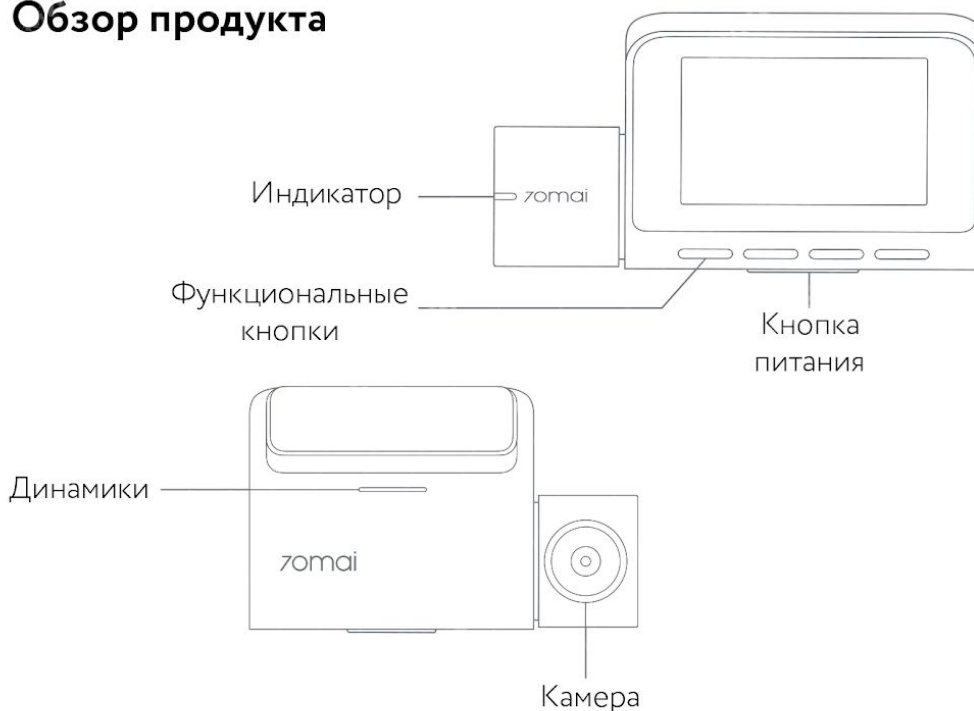
Видеорегистратор 70mai Lite оснащен профессиональным чипом видеозаписи и датчиком изображения для захвата высококачественных видеороликов.

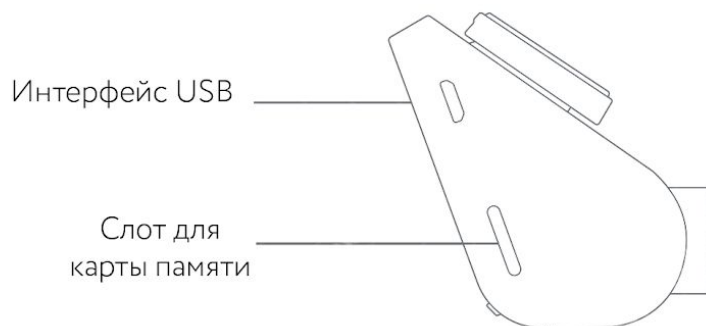
Активация видеорегистратора 70mai Lite

Видеорегистратор 70mai Lite необходимо активировать с помощью приложения 70mai. Чтобы загрузить и установить приложение, выполните поиск по запросу “70mai” в Google Play Store (Android) или App Store (iOS).

Выберите “Добавить устройство” в приложении 70mai и выполните активацию, следуя подсказкам.

Обзор продукта



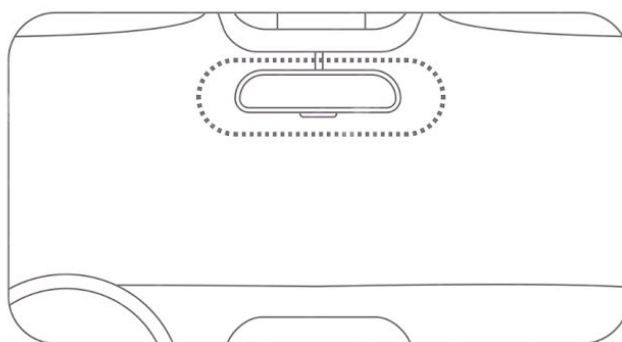


Установка

Установите продукт, используя способ ниже.

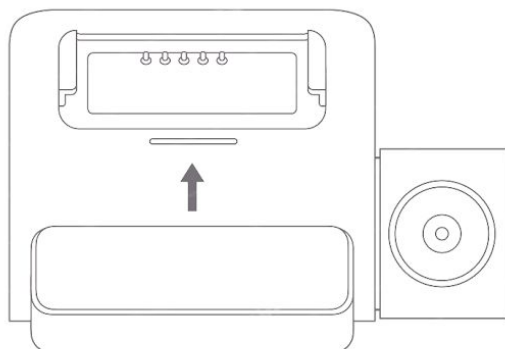
1. Наклейте электростатическую наклейку

Очистите лобовое стекло и нанесите электростатическую наклейку на рекомендуемую область, как показано на рисунке ниже. Удалите все пузырьки воздуха между наклейкой и стеклом.



2. Установите кронштейн

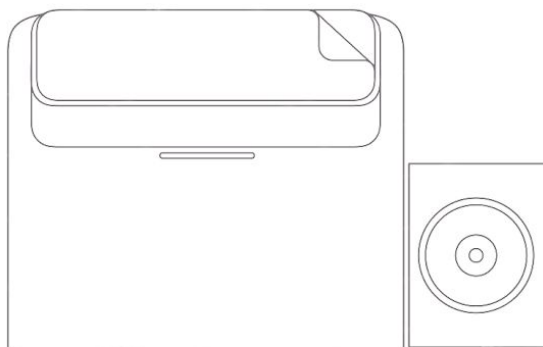
Зафиксируйте кронштейн на видеорегистраторе, как показано на рисунке ниже. При правильной фиксации раздастся щелчок.





3. Установите крепежное устройство камеры на лобовое стекло

Удалите защиту с крепежного устройства и приклейте основание крепежного устройства по центру электростатической наклейки. Убедитесь, что корпус видеорегистратора расположен параллельно земле. Прижмите крепежное устройство, чтобы плотно прикрепить его к электростатической наклейке.



4. Подключите кабель USB к прикуривателю

Выровняйте кабель с верхним краем лобового стекла и закрепите его вдоль пассажирской стороны и перчаточного ящика, как показано ниже. Подключите кабель к адаптеру питания и вставьте адаптер в прикуриватель.



Примечание. Расположение прикуривателя в вашем автомобиле может отличаться. Изображение приведено только для справки.



Примечание. Вы можете скрыть кабель питания под резиновым уплотнением, отодвинув его ломиком.

5. Настройте угол видеорегистратора

Включите видеорегистратор и настройте угол камеры согласно экрану просмотра, чтобы камера была направлена вперед.

Меры предосторожности

Внимательно прочитайте все меры предосторожности и инструкции перед использованием продукта, чтобы обеспечить правильное и безопасное использование.

1. Данный продукт записывает видео снаружи движущихся транспортных средств. Он не обеспечивает защиту водителей и пассажиров от каких-либо происшествий. Мы не несем ответственности в случае ДТП и/или любых убытков в результате неисправности продукта, утери информации или работы устройства.

2. Из-за различий в типе ТС, предпочтениях вождения, окружающей среды и др. продукт или его части могут не работать надлежащим образом в некоторых ситуациях. Устройство может выполнять запись с ошибками из-за отсутствия источника питания, нештатных температур и/или влажности, ударов, повреждения TF-карты и других причин. Мы не гарантируем, что все записанные видео будут полностью сохранены в каждой ситуа-



ции. Изображения, записанные данным продуктом, предназначены только для справки.

3. Установите продукт правильно. Не блокируйте поле зрения водителя. Не создавайте препятствий подушке безопасности. Располагайте устройство на расстоянии не менее 20 см от водителя и пассажиров. Неправильная установка устройства может привести к неисправностям работы и травмам.

4. Используйте автомобильное зарядное устройство и кабель USB, поставляемые вместе с этим продуктом, чтобы избежать проблем с совместимостью. Компания 70mai не несет ответственности за любые потери, связанные с использованием нестандартных автомобильных зарядных устройств и кабелей USB.

5. Карта памяти не входит в комплект поставки. Ее требуется приобрести отдельно.

6. Используйте TF-карту емкостью от 16 ГБ до 64 ГБ с характеристиками чтения и записи не ниже класса 10. Отформатируйте TF-карту перед ее использованием.

7. Не вставляйте и не извлекайте TF-карту во время работы устройства во избежание повреждения TF-карты.

8. Постоянное использование может привести к повреждению TF-карты. Своевременно заменяйте TF-карты для обеспечения надлежащей записи. Мы не несем ответственности за последствия в результате сбоев в работе TF-карт.

9. Данное устройство оснащено встроенным несъемным аккумулятором. Не разбирайте устройство самостоятельно. Запрещается подвергать аккумулятор (комплект аккумуляторов или аккумулятор в сборе) воздействию высоких температур, например солнечных лучей, огня и др. В случае неправильной замены аккумулятора существует риск взрыва, поэтому требуется заменять аккумулятор на такой же или аналогичного типа.

10. Запрещается подвергать устройство воздействию капель и брызг воды. Держите устройство сухим во избежание сбоя аккумулятора.

11. Если аккумулятор деформирован, раздут или протекает, немедленно прекратите использование продукта и обратитесь в службу поддержки.



12. Не трясите и не нажимайте на продукт. Сильные удары или тряска могут привести к неустранимым повреждениям продукта.
13. Не очищайте продукт с помощью химических растворителей и очистителей.
14. Держите продукт вдали от сильных магнитных полей, чтобы избежать повреждения.
15. Не используйте продукт при температурах выше 60°C или ниже -10°C.
16. Обратите внимание, что корпус устройства нагревается при работе.
17. Используйте данный продукт только в соответствии с законом.

Модель: Midrive D08

Датчик изображения: SONY IMX307

Разрешение: 1920×1080

Камера: FOV 130°

Беспроводное подключение: Wi-Fi IEEE 802.11 b/g/n/ 2,4 ГГц

Гироскоп: датчик ускорения

Расширяемая память: карта MicroSD емкостью 16-64 ГБ и с характеристиками чтения и записи не ниже класса 10

Поддерживаемые ОС: Android 4.4/iOS 9.0 и выше

Источник питания: автомобильный прикуриватель

Тип аккумулятора: литий-полимерный аккумулятор

Емкость аккумулятора: 500 мА ч

Вход: 5 В 1.5 А

Рабочая температура: от -10°C до 60°C

Размеры: 82 × 58,2 × 40,5 мм

Комплектация

1. Видеорегистратор 70mai Lite, 1 шт.
2. Кабель USB, 1 шт.
3. Адаптер питания, 1 шт.
4. Электростатическая наклейка, 1 шт.
5. Теплоустойчивый клей, 1 шт.
6. Крепежный кронштейн, 1 шт.
7. Руководство пользователя, 1 шт.