



магазин  
ИННОВАЦИЙ



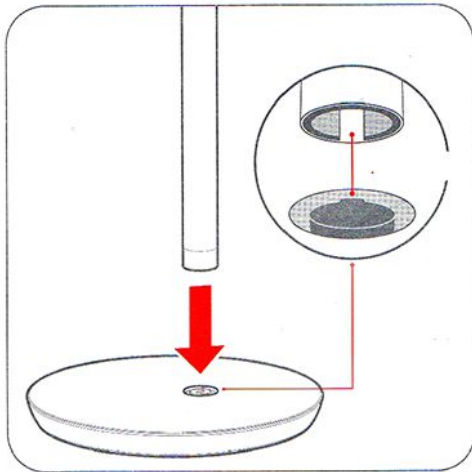
# Вентилятор Xiaomi Miija

руководство пользователя



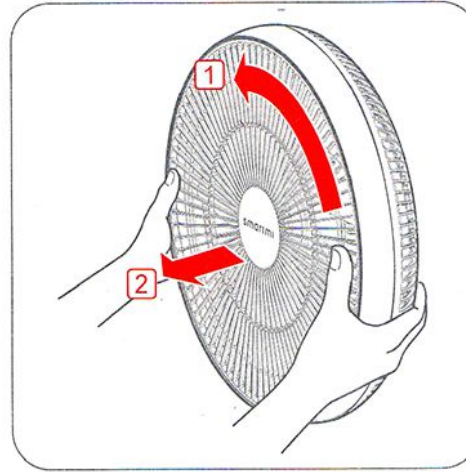
Перед использованием устройства внимательно прочитайте инструкцию

### Установка опоры вентилятора

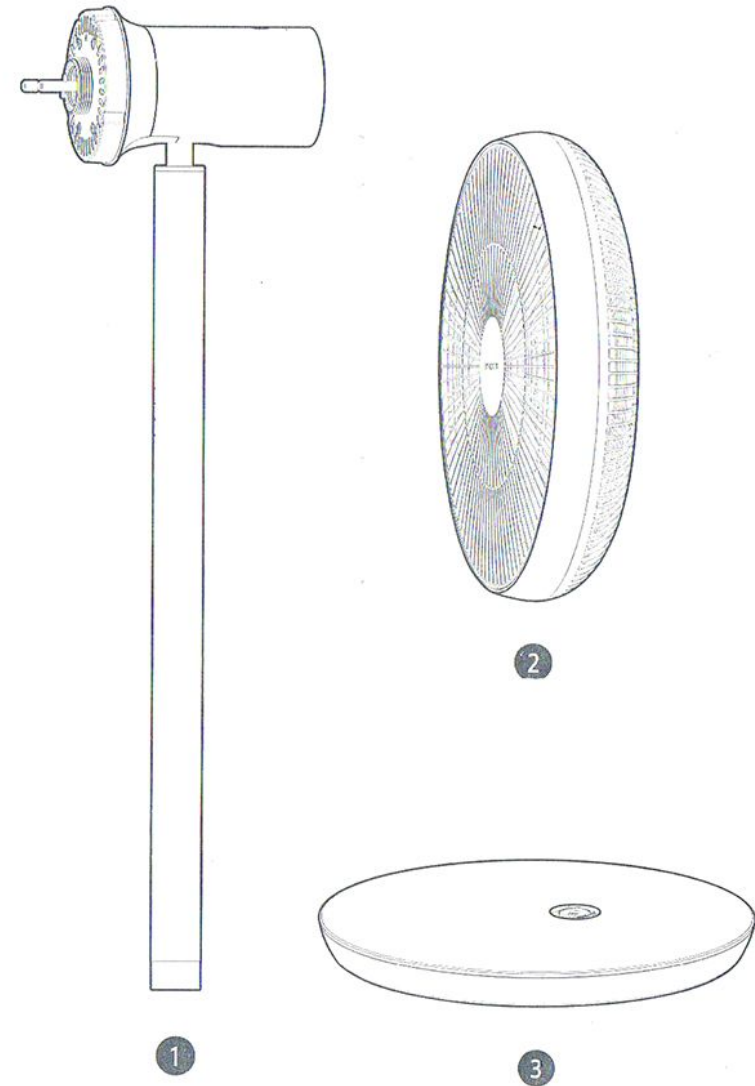


Вставьте стойку вентилятора в специальное гнездо, расположенное на опоре устройства.

### Откройте основной блок вентилятора



Прокрутите переднюю защитную сетку против часовой стрелки, чтобы снять ее.

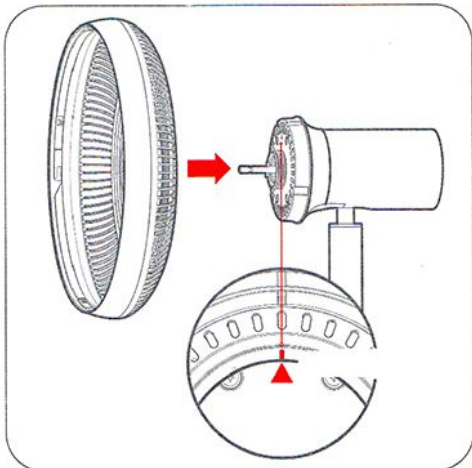


1

2

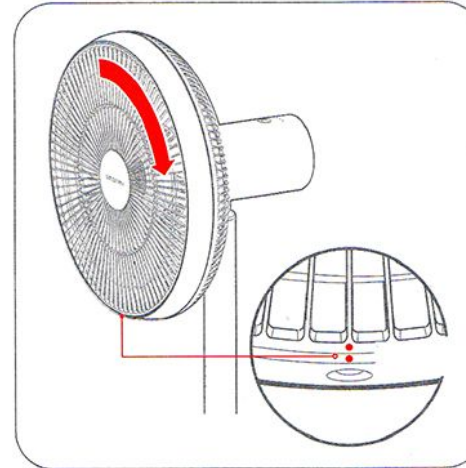
3

### Установка задней защитной сетки вентилятора



Установите заднюю защитную сетку вентилятора на модуль электродвигателя таким образом, чтобы совпадали два красных треугольника.

### Установка передней защитной сетки вентилятора



Установите переднюю защитную сетку вентилятора, прокрутите ее по часовой стрелке таким образом, чтобы две отметки, изображенные в нижней части устройства, совпадали.

## Ознакомление



4



5



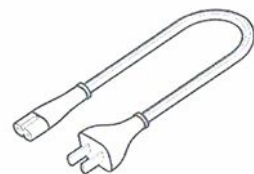
6



7



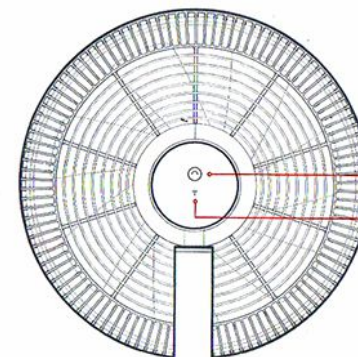
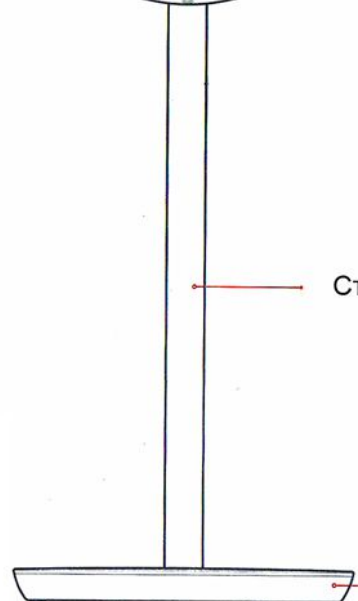
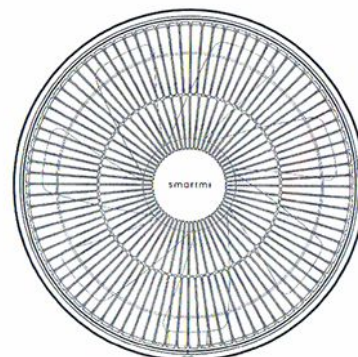
8



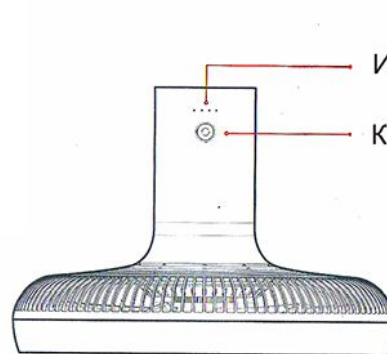
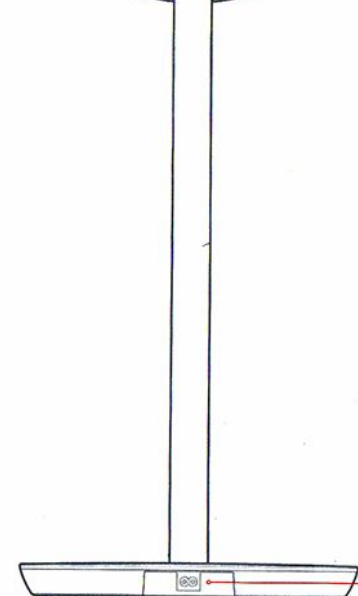
9

## Комплектация

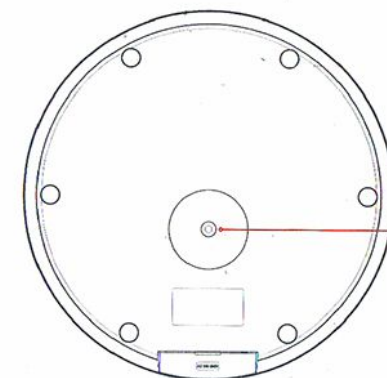
1. Модуль электродвигателя/стойка вентилятора;
2. Основной блок вентилятора;
3. Опора вентилятора;
4. Винт крепления лопасти;
5. Винт крепления задней защитной сетки;
6. Шестигранный ключ;
7. Винт опоры;
8. Винты основного блока (1 запасной винт);
9. Кабель питания;



Кнопка регулировки  
наклона вентилятора  
Wi-Fi индикатор

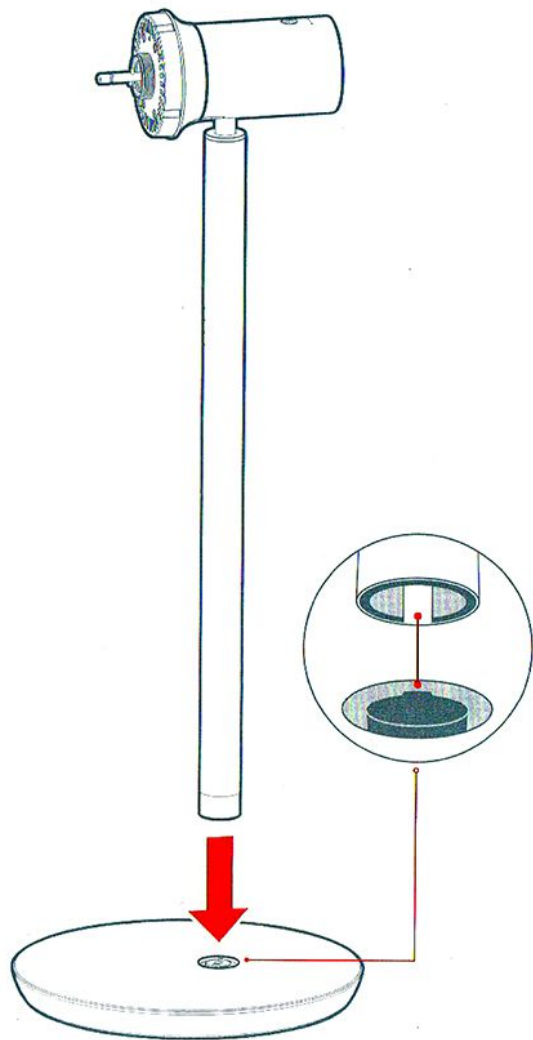


Индикаторы режима  
работы  
Кнопка питания/кнопка  
регулирования силы  
ветра

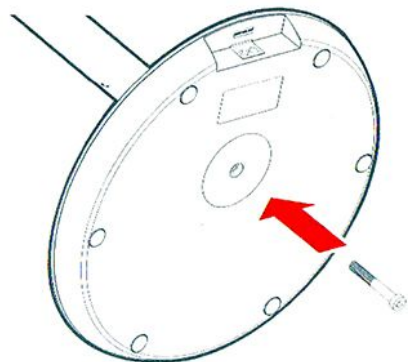


Винт опоры

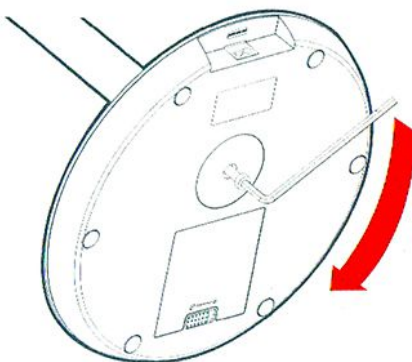
## Установка опоры



**1** Вставьте стойку вентилятора в специальное гнездо опоры



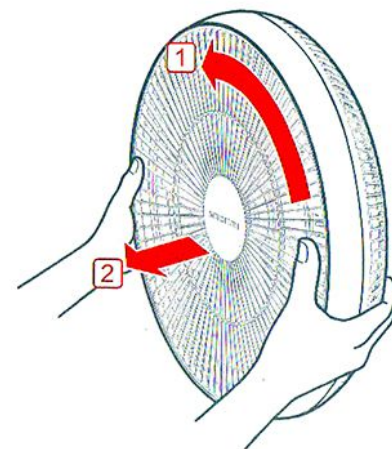
**2** Вставьте (7) винт опоры в соответствующий разъем



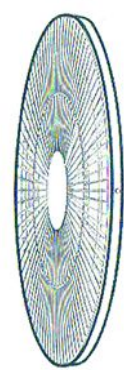
**3** Используя (6) шестигранный ключ, вкрутите (7) винт до предела

## Откройте основной блок вентилятора

Извлеките из упаковки основной блок вентилятора. Прокрутите переднюю защитную сетку против часовой стрелки, чтобы снять ее и извлечь лопасти.



**2**  
основной блок вентилятора



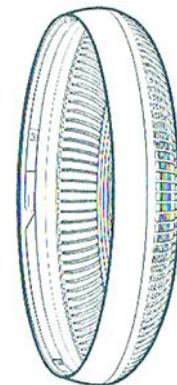
**11**  
передняя защитная сетка

+



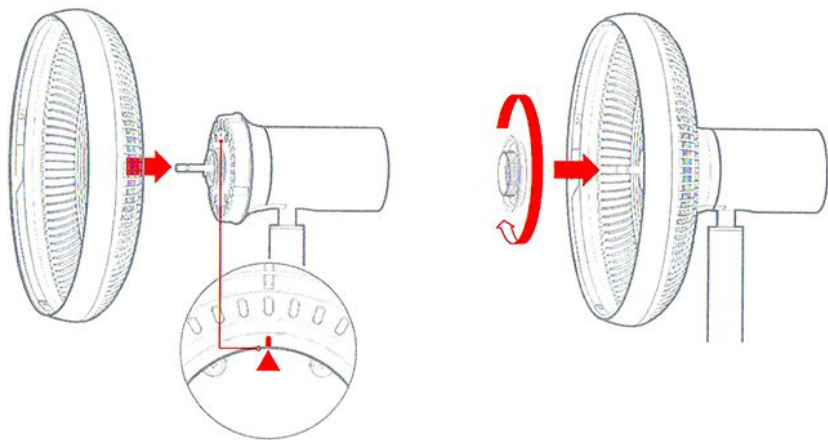
**12**  
лопасти

+



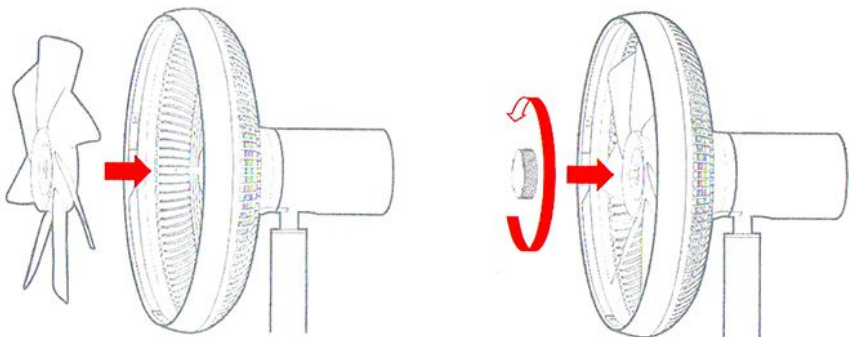
**13**  
задняя защитная сетка

### Установка задней защитной сетки



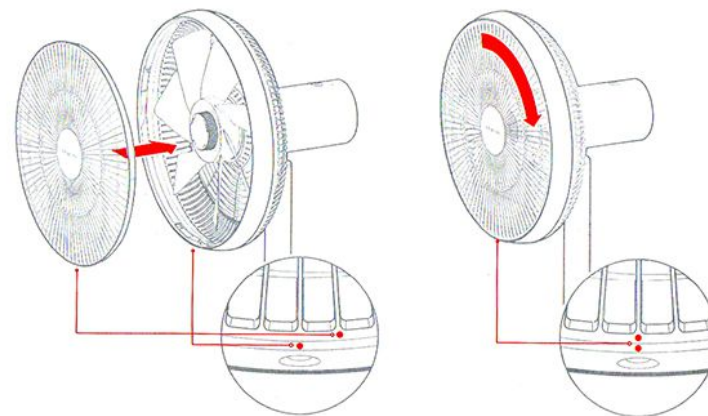
Установите заднюю защитную сетку вентилятора на модуль электродвигателя таким образом, чтобы два красных треугольника совпадали, после чего прокрутите ее по часовой стрелке. Наденьте (5) винт крепления задней защитной сетки и закрутите его до предела.

### Установка лопасти



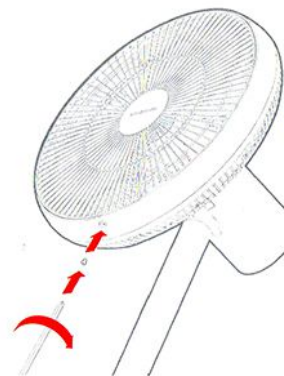
Установите лопасть вентилятора на вал электродвигателя. Наденьте (4) винт крепления лопасти и, прокручивая его против часовой стрелки, закрутите до предела.

### Установка передней защитной сетки



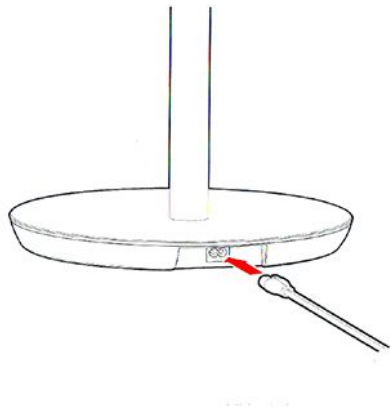
Установите переднюю защитную сетку вентилятора, прокрутите ее по часовой стрелке таким образом, чтобы две отметки, изображенные в нижней части устройства, совпадали.

### Фиксирование основного блока вентилятора



Вставьте (8) винт основного блока в соответствующий разъем и, используя крестовую отвертку, закрутите его до предела.

## Подключение кабеля питания

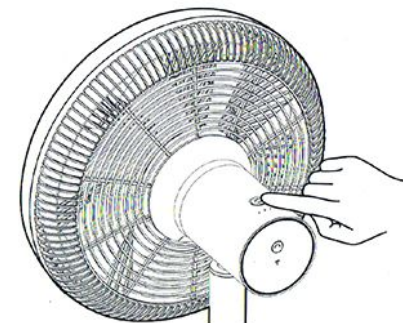


Вставьте кабель питания в специальный разъем, который размещен на опоре вентилятора, и подключите его к питанию. Соответствующий звуковой сигнал указывает на успешное подключение устройства к питанию;

Вставив батарею в батарейный отсек, подключите вентилятор к питанию, чтобы начать ее подзарядку.

## Использование Включение/Выключение/Регулирование силы ветра

### Включение

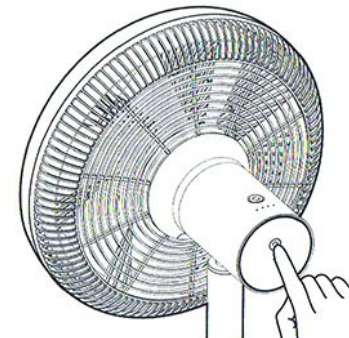


Нажмите на кнопку, вентилятор включится; вентилятор запоминает установленную силу подачи ветра после последнего использования устройства. После первого использования или после последнего использования вентилятора отключите его от питания, установите силу подачи ветра на позиции 1.

### Переключение силы ветра

Регулируйте силу подачи ветра с помощью нажатия кнопки. При каждом нажатии на кнопку вы переключаете силу подачи ветра на 1-ый, 2-ой, 3-ий, 4-ый режим, соответствующим образом также переключаются индикаторы состояния работы устройства.

### Выключение

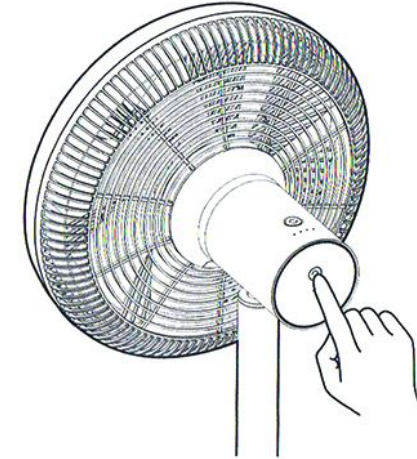


Нажмите и удерживайте кнопку в течение 2 секунд, чтобы выключить вентилятор

## Использование

### Регулировка наклона вентилятора

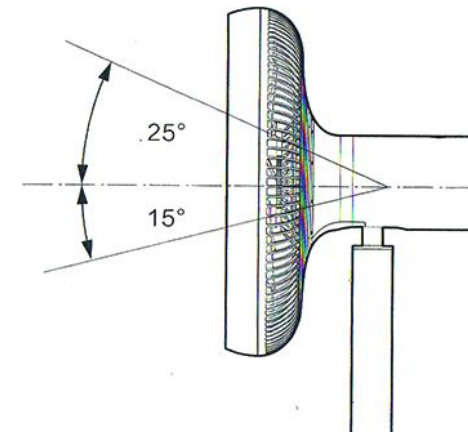
Нажмите на кнопку, чтобы отрегулировать градус наклона вентилятора. Выполнив все настройки можно выключить вентилятор. Устройство автоматически запоминает все настройки.



### Наклон вентилятора

Отрегулируйте наклон основного блока вентилятора, чтобы направить подачу воздуха немного выше или ниже.

Вверх 25%  
Вниз 15%



## Состояние работы индикаторов

Режим работы	Выключенное состояние	1 режим	2 режим	3 режим	4 режим
Включенные индикаторы	● ● ● ●	● ● ● ★	● ● ★ ★	● ★ ★ ★	★ ★ ★ ★

Индикаторы, размещенные на электродвигателе

Индикаторы горят ★ Индикаторы не горят ●

## Использование батареи

## Автономный режим использования вентилятора

Чтобы установить приложение «Mi Smart Home», найдите и скачайте его в APP Store или отсканируйте QR-код. Откройте приложение, нажмите на иконку «мои устройства» и добавьте в ваш список «Mi Smart Fan». После успешного добавления вентилятора, вы найдете его в списке «Smart устройств». Включайте режим автономного использования вентилятора в мобильном приложении, также устанавливайте «градус наклона вентилятора», «время работы устройства» и выполняйте многие другие настройки.

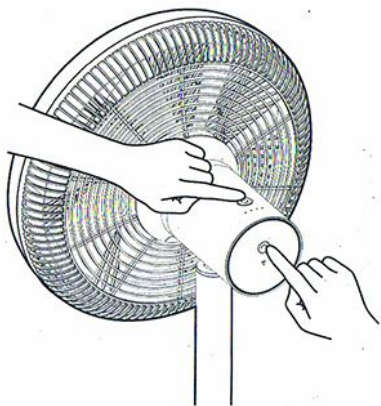


Данное устройство уже находится в списке девайсов Mi Smart Home, поддерживает систему MIUI, а также может сопрягаться и взаимодействовать с другими Mi Smart Home устройствами.

Чтобы узнать больше информации о работе данного устройства или чтобы приобрести другие умные устройства, зарегистрируйтесь в Mi Smart Home APP.

## Сброс настроек Wi-Fi

Если ваш смартфон не подключается к вентилятору, пожалуйста, одновременно нажмите на кнопки «регулирование силы ветра» и «регулирование наклона вентилятора» и удерживайте в течение 5 секунд, пока не услышите характерный звуковой сигнал, указывающий на успешный сброс настроек Wi-Fi.



Не используйте воду для чистки данных деталей;  
Не используйте моющие средства, бензин или щелочные чистящие средства.

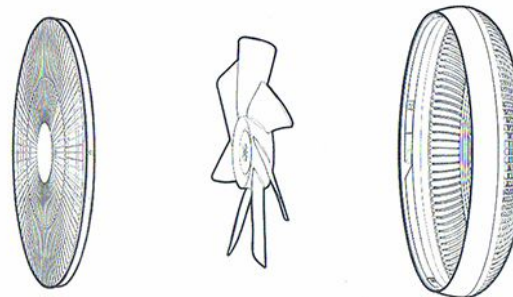
## Техническое обслуживание

### Чистка вентилятора

Выключите устройство, отключите от питания, извлеките батарею, после чего можно разбирать и чистить детали вентилятора.

### Детали, которые можно промывать водой

Ниже изображены детали, которые можно промывать чистой водой или разбавленным нейтральным моющим средством. Используйте мягкую ткань или специальную моющую губку.



11

12

13

передняя защитная сетка

лопасти

задняя защитная сетка

Винт крепления задней защитной сетки



5

### Детали, которые нельзя промывать водой

Ниже изображены детали, которые можно протирать сухой мягкой тканью.



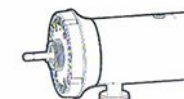
4

Винт крепления лопасти

Опора вентилятора



3



Модуль электродвигателя/  
стойка вентилятора