

Вакуумный пылесос Xiaomi Jimmy JV71

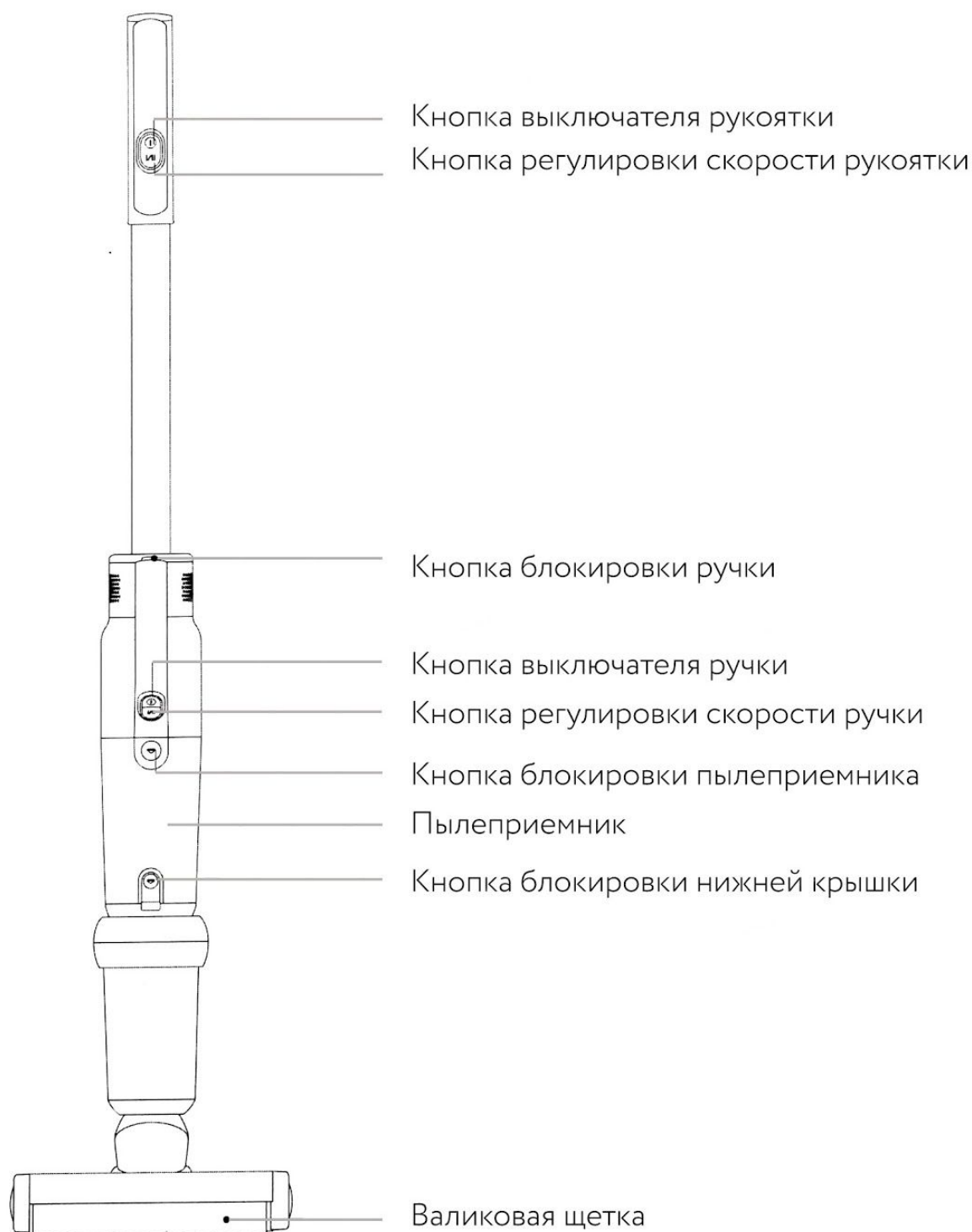
Руководство пользователя

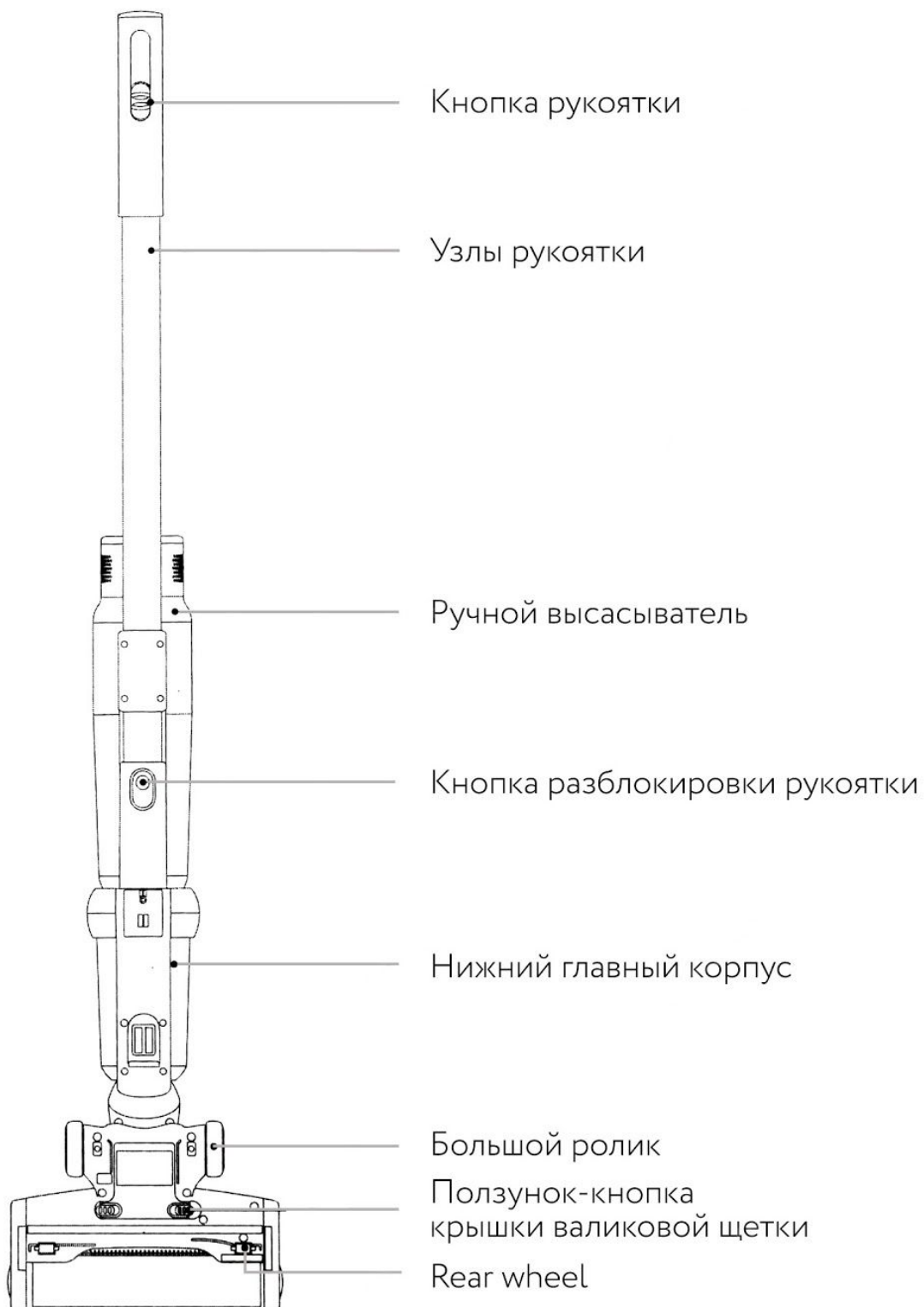




Монтаж продукции

Наименование деталей







Комплектация



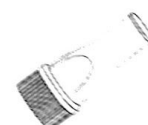
Двойное плоское всасывающее сопло



Двойное диванное всасывающее сопло



Длинный шланг



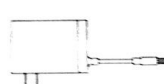
Потолочная щетка



Основание зарядного устройства



Подставка зарядного устройства



Адаптер



Электрическая кроватьная щетка

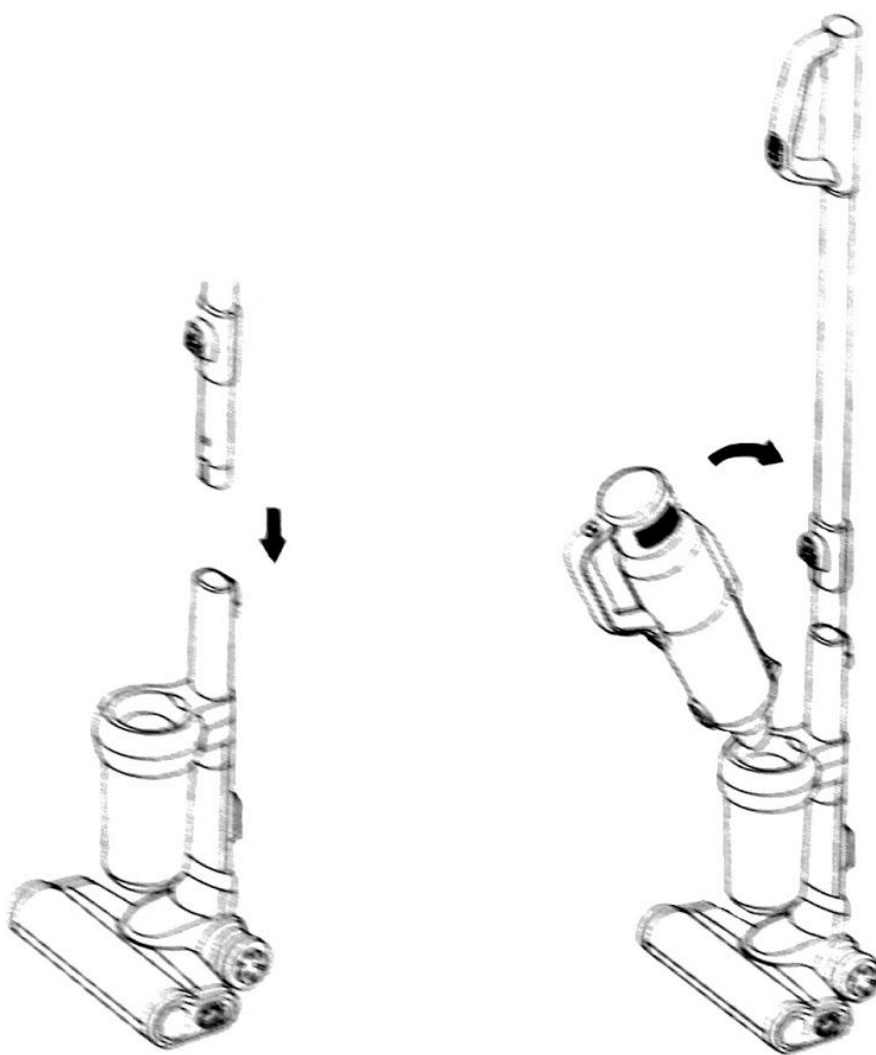
№	Наименование	Количество
1	Ручной высасыватель	1
2	Главный корпус	1
3	Узлы рукоятки	1
4	Адаптер	1
5	Основание зарядного устройства	1
6	Кронштейн зарядного устройства	1
7	Потолочная щетка	1

№	Наименование	Количество
8	Электрическая кроватьная щетка	1
9	Двойное диванное всасывающее сопло	1
10	Двойное плоское всасывающее сопло	1
11	Длинный шланг	1
12	Фильтровальная вата для впуска воздуха	2
13	Инструкция по эксплуатации	1

Монтаж целой машины

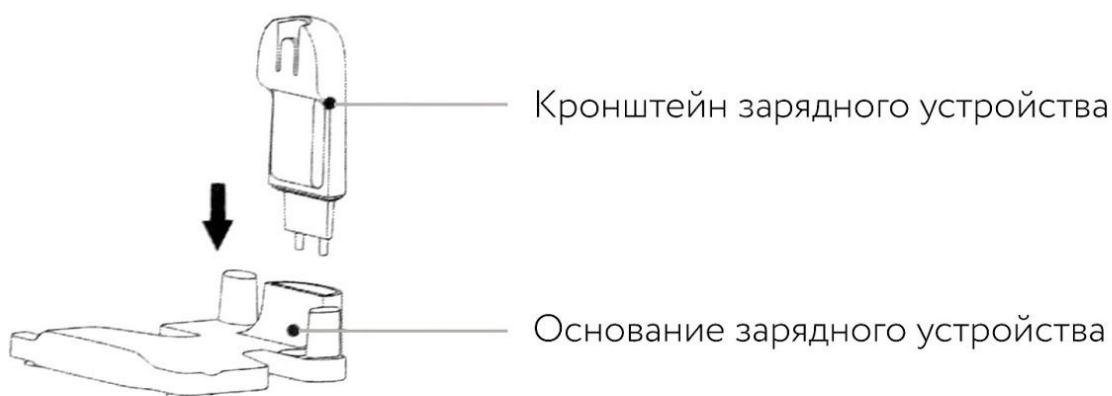
1. Ставьте нижний корпус на землю, вертикально вставьте монтажное отверстие для половой щетки в верхнюю крышку главного корпуса, и нажмите рукоятку, пока не услышите звук «щелчка».
2. Установите ручной высасыватель в нижний главный корпус и сталкивайте его, пока не услышите звук «щелчка».

Внимание: При сборке рукоятка должна быть в том же направлении, что и половая щетка. Не собирайте в обратном порядке.



3. Монтаж зарядного устройства

Вставьте кронштейн зарядного устройства вертикально в основание согласно рисунку, пока не услышите звук «щелчка».



4. Монтаж пылесоса с толкателем и зарядного устройства .

Вставьте крючок на толкателе пылесоса в гнездо на основании согласно рисунку

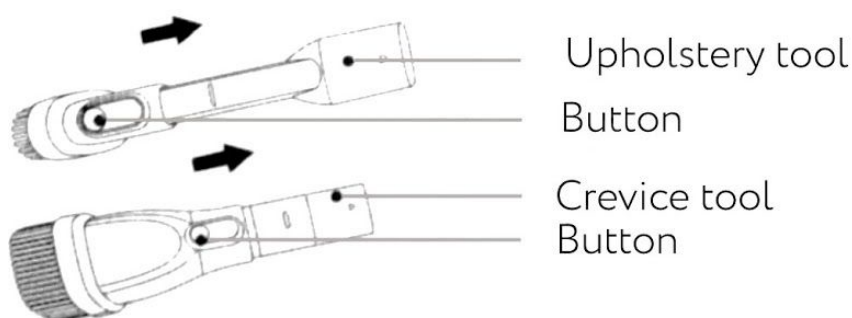


Монтаж принадлежностей

Для удобства использования этот продукт специально оборудован принадлежностями для ручного высасывателя. Ручной высасыватель может подключаться к различным принадлежностям по мере необходимости.

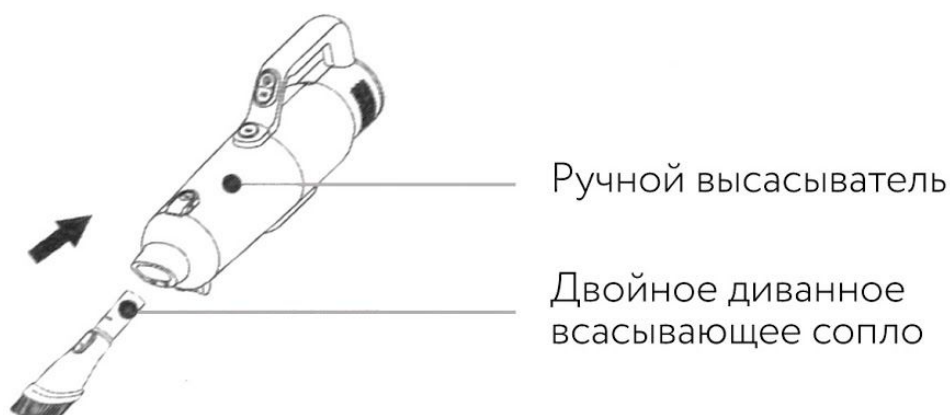
1. Переключение двойного диван ного всасывающего сопла и плоского всасывающего сопла.

Щетки на плоском всасывающем сопле и диванном всасывающем сопле могут переключаться между собой в соответствии с потребностями в очистке.



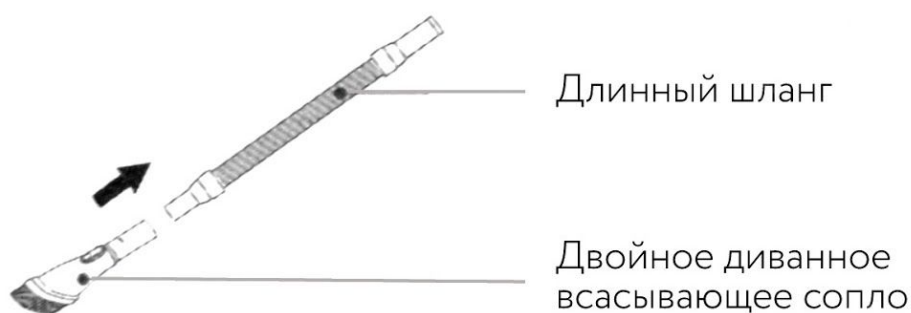
2.Соединение ручного высасывателя с различными принадлежностями

Ручной высасыватель можно использовать с двойным диванным всасывающим соплом, двойным плоским всасывающим соплом, электрической кроватной щеткой, длинным шлангом и узлами рукоятки. Вставьте круглое соединение принадлежности в всасывающее сопло пылеприемника ручного высасывателя.



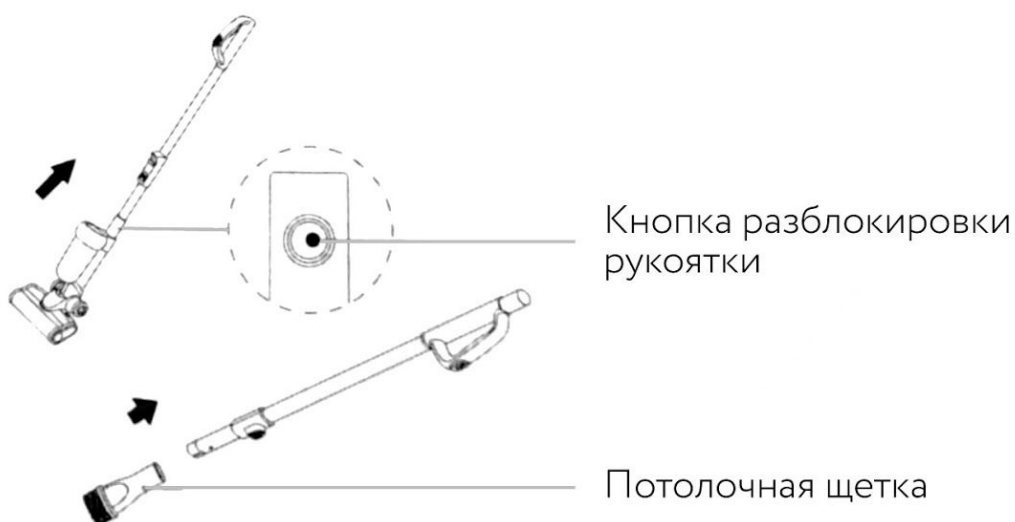
3.Соединение длинного шланга с различными принадлежностями.

Длинный шланг можно использовать с двойным диванным всасывающим соплом, двойным плоским всасывающим соплом и узлами рукоятки. Вставьте разъем принадлежности в круглое соединение длинного шланга.



4.Соединение рукоятки с различными принадлежностями

Нажмите кнопку разблокировки рукоятки одной рукой и выньте рукоятку из корпуса машины другой рукой. Очищайте высокое место после соединения с потолочной щеткой и вставьте разъем потолочной щетки в соединение рукоятки.





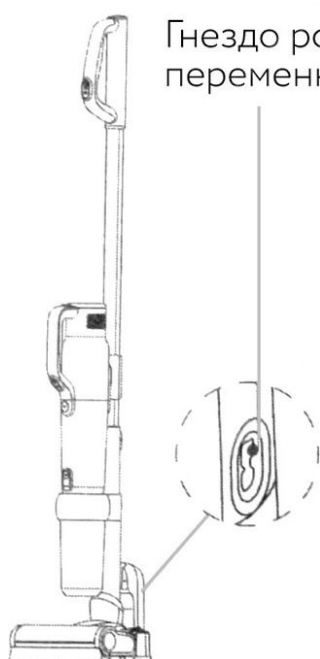
Применение продукции

Зарядка

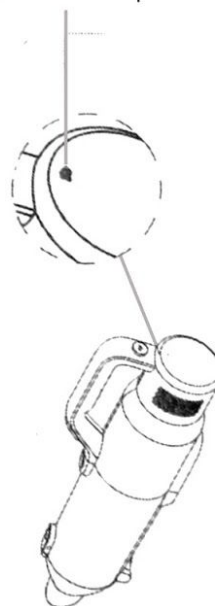
При недостаточном заряде аккумулятора зарядите пылесос вовремя; а при низком заряде пылесос автоматически выключается для защиты аккумулятора. В это время необходимо зарядить пылесос. Перед зарядкой убедитесь, что ручной высасыватель установлен в главный корпус. Затем установите его на основании зарядного устройства, вставьте вилку зарядного устройства в гнездо розетки источника переменного тока. В это время горит красная индикаторная лампа, что показывает, пылесос заряжается.

⚠ Внимание: Перед первым использованием полностью зарядите и разрядите аккумулятор, а затем зарядите ещё раз, чтобы улучшить срок службы аккумулятора.

Аккумулятор пылесоса заряжен полностью когда горит красная индикаторная лампа. В это время проводится заряд малым током, вы можете продолжать заряжать в течение 0,5-1 часа, чтобы эффект зарядки был лучше. Время зарядки составляет около 4 часов.



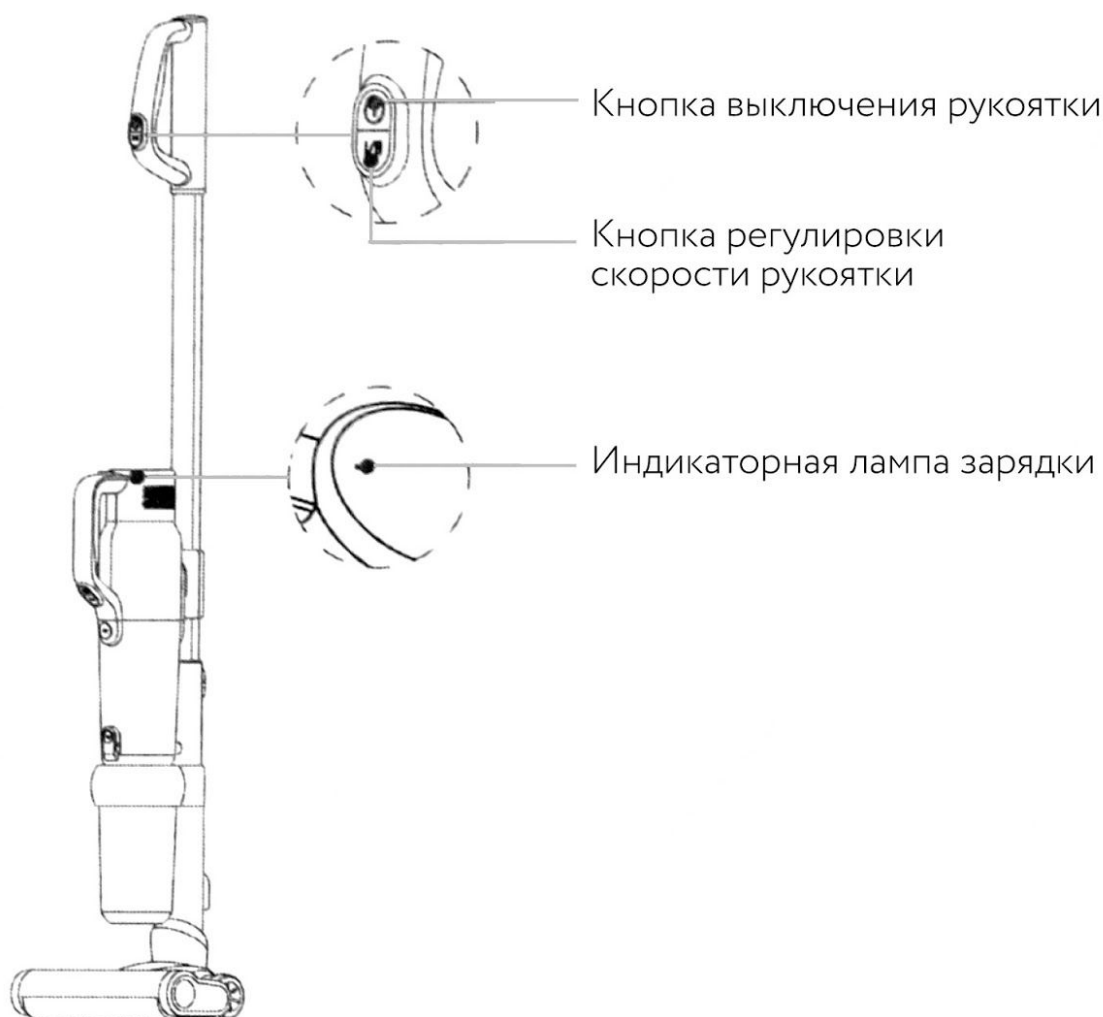
Индикаторная лампа зарядки





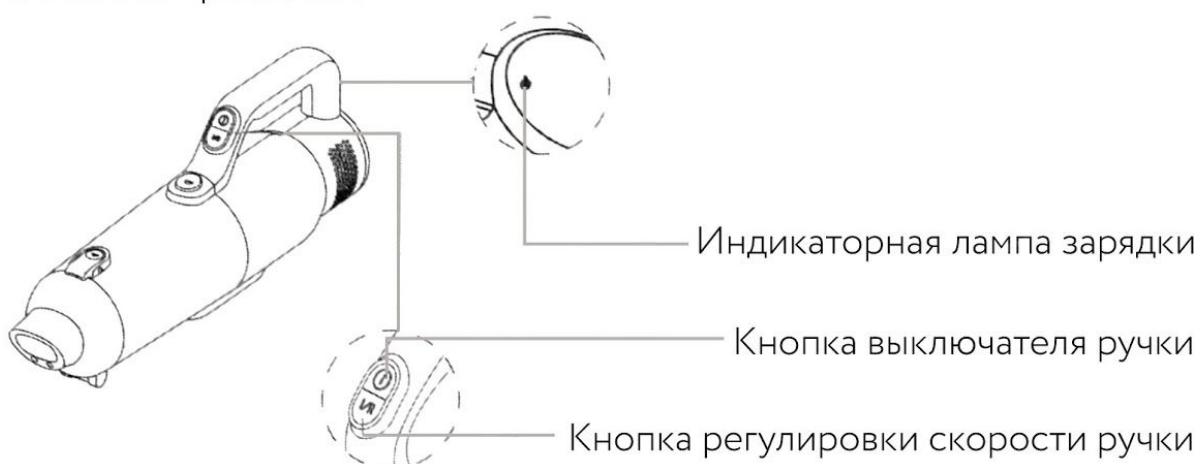
Применение пылесоса с толкателем

Снимите пылесос из основания зарядного устройства, нажмите кнопку выключателя рукоятки, чтобы контролировать пуск и остановку пылесоса. Когда машина работает, загорается зеленая индикаторная лампа зарядки на ручном высасывателе. С помощью кнопки регулировки скорости на рукоятке можно переключаться между усиленным режимом и обычным режимом.



Применение ручного высасывателя

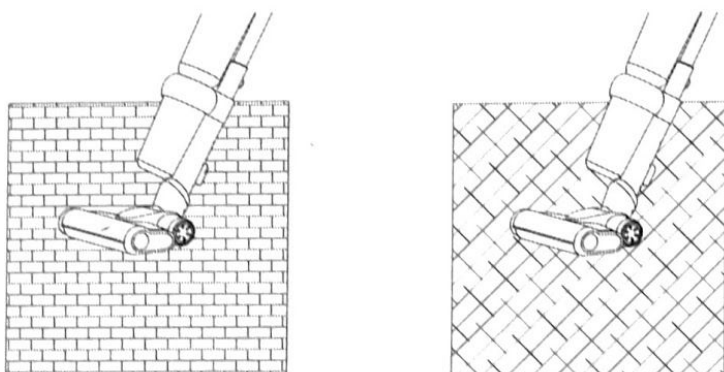
Снимите ручку из корпуса машины, нажмите кнопку выключателя рукоятки на ручке, чтобы контролировать пуск и остановку пылесоса. Когда машина работает, загорается зеленая индикаторная лампа зарядки на ручном высасывателе. С помощью кнопки регулировки скорости можно переключаться между усиленным режимом и обычным режимом.



Применение электрической половой щетки

Электрическая половая щетка может использоваться на короткошерстном ковре или твердом поле и напольной плитке.

⚠ Внимание: Если валиковая щетка аномально остановила работать из-за всасывания слишком большого предмета или слишком многих волокон, или ребенок случайно положил руку в валиковую щетку при работе, то половая щетка автоматически выключается для защиты личной безопасности и не повреждения двигателя половой щетки.

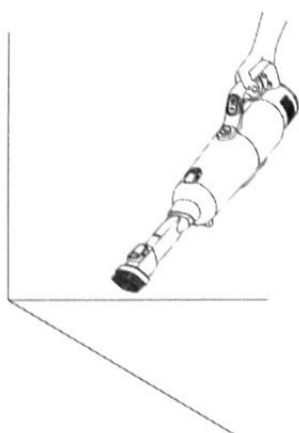


Применение принадлежностей

1. Двойное диванное всасывающее сопло: предназначено для очистки пыли на шкафу, подоконнике, диване и других платформах.

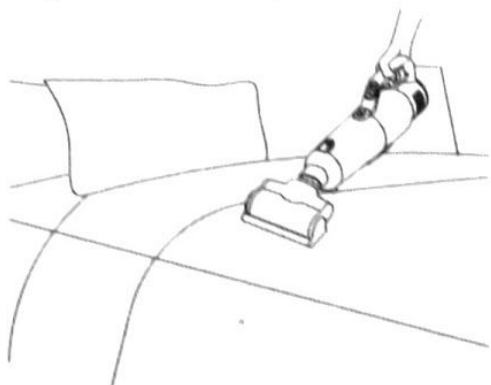


2. Двойное плоское всасывающее сопло: предназначено для очистки щелей, углов и других узких щелей.

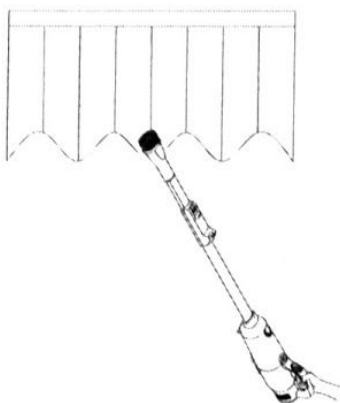




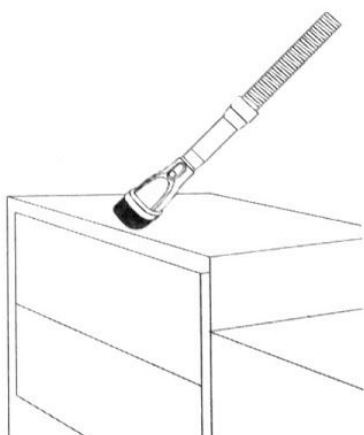
3. Электрическая кроватная щетка: специально предназначена для диванов и матрасов. Путем вибрации валиковой щетки, скрытые в матрасе или диване, выбиваются.



4. Потолочная щетка: для очистки потолков, штор, решетки кондиционера и другие высоких мест, которые трудно очистить с помощью рукоятки.



5. Длинный шланг: для очистки малодоступных мест с помощью ручного высасывателя и принадлежностей.





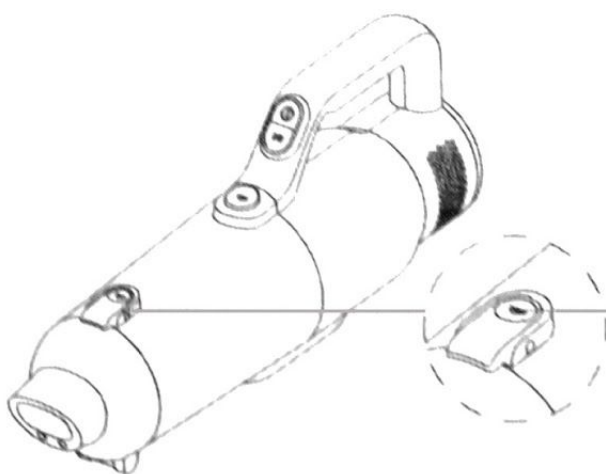
Очистка продукции

⚠ Внимание: Рекомендуется очистить пылеприемник вовремя после каждого использования; когда пылеприемник заполнен пылью или фильтрующий элемент HEPA засорен, её необходимо очистить и заменить по мере необходимости; валиковая щетка может быть обвязана волосами, её необходимо очистить вовремя, чтобы работа пылесоса была более эффективная.

Очистка пылесборника и фильтрующей системы

Очистка пылеприемника

Нажмите кнопку блокировки нижней крышки согласно рисунку, и нижняя крышка автоматически откроется, чтобы удалить пыль из пылеприемника.



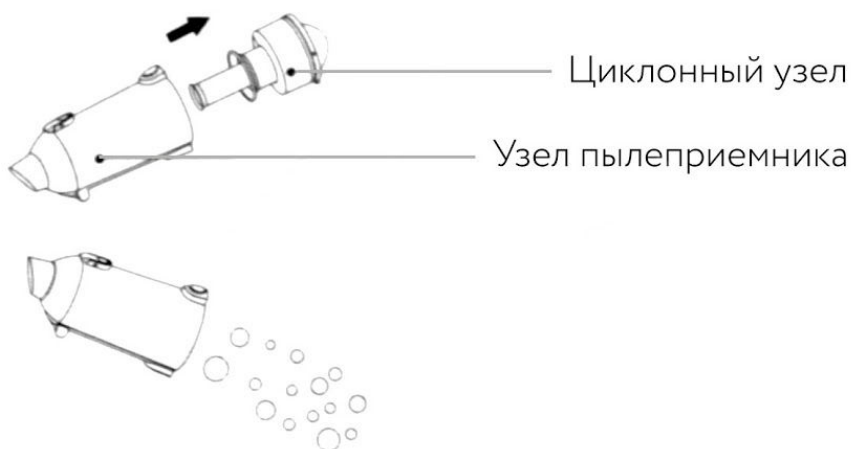
Кнопка блокировки
нижней крышки

Глубокая очистка пылеприемника

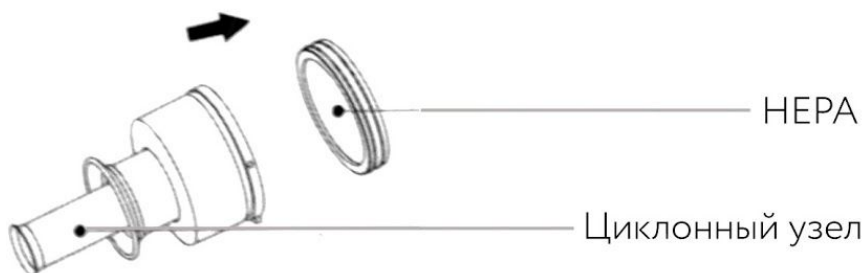
1. Нажмите кнопку блокировки пылеприемника, чтобы отделить узел пылеприемника от чуноо высасывателя.



2. Вытяните циклонный узел из пылеприемника, чтобы удалить пыль из пылеприемника.

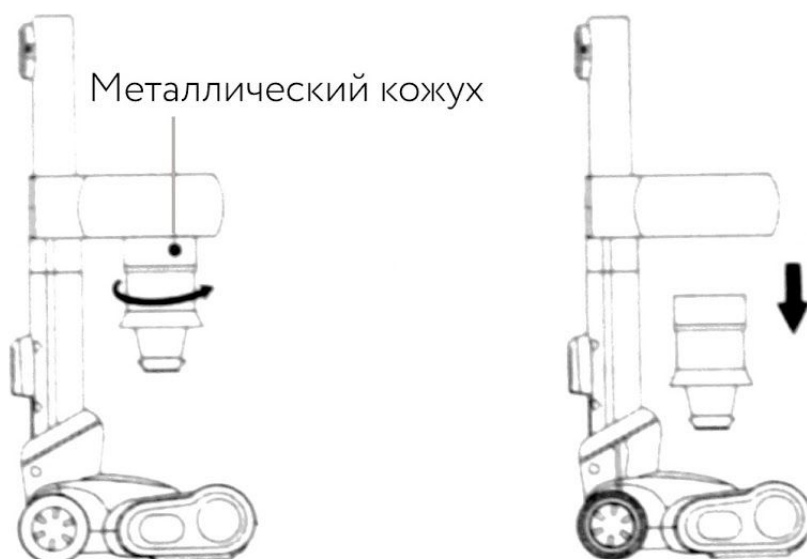
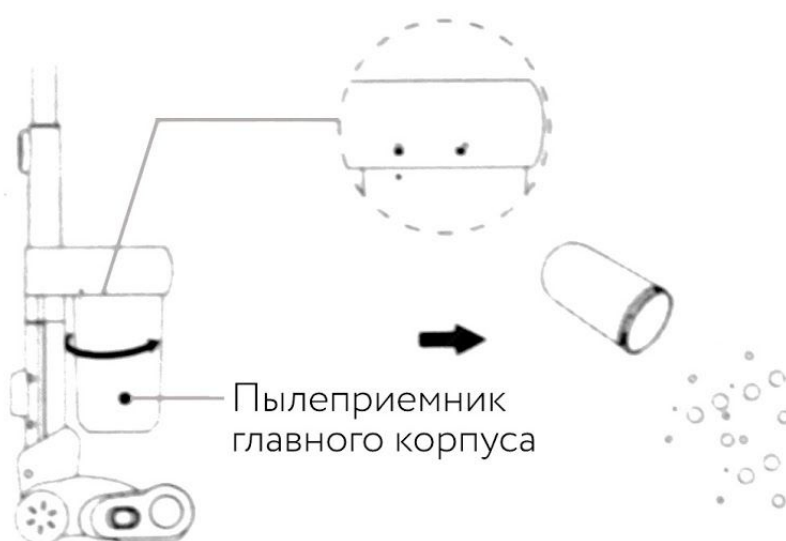


3. Снимите HEPA из циклона для очистки или второй замены. Циклон можно промыть и использовать после просушки.



Очистка пылеприемника главного корпуса

Поверните пылеприемник главного корпуса против часовой стрелки, пока точка на пылесборнике не находится в положении разблокировки, а затем отделите пылеприемник от корпуса пылесоса, чтобы удалить пыль из пылесборника. Поверните направо и отделите вниз металлический кожух, чтобы очистить его. После этого соберите их в обратном порядке разбивки.



Очистка электрической валиковой щетки

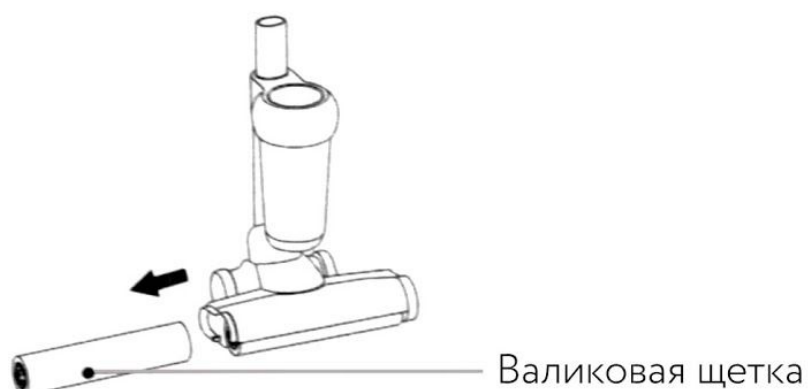
1. Сдвиньте ползунок-кнопку крышки назад.



2. Снимите правую крышку половой щетки.

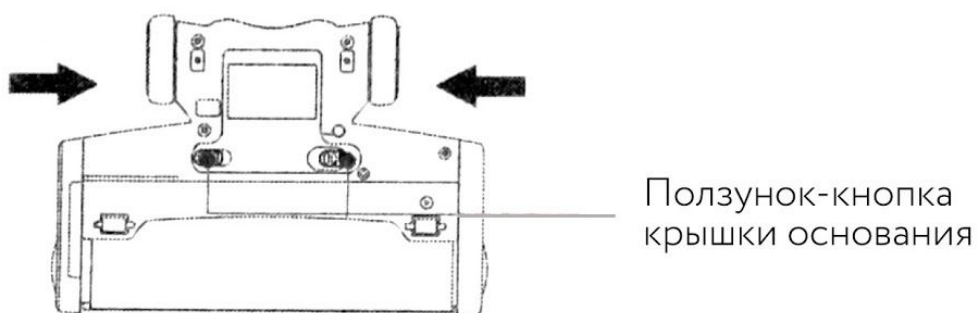


3. Снимите валиковую щетку для очистки.



Очистка шланга половой щетки

1. Сдвиньте ползунок-кнопку крышки основания на середину пальцем или инструментом согласно рисунку, чтобы разблокировать крышку основания.



2. Снимите крышку основания согласно рисунку, чтобы вынуть соединение шланга из гнезда для очистки. После очистки или замены собирайте их в обратном порядке разбивки.



Хранение целой машины

Храните машину в сухом и прохладном месте, избегая прямых солнечных лучей или влажной среды.

Данный пылесос предназначен для домашнего использования. Не используйте его в коммерческих или других целях.

⚠ Предупреждение! Перед эксплуатацией данной продукции должно внимательно прочитать настоящее руководство по эксплуатации. Несоблюдение предупреждений и инструкций может привести к случайной травме.

1. Не используйте пылесос для сбора моющих средств, керосинов, стеклянных шлаков, иголок, пепелов, влажной пыли, сточной воды, спичек и других предметов.
2. Не используйте пылесос для сбора мелких частиц, таких как цемент, гипсовый порошок, настенный порошок, или крупных предметов, таких как комок бумаги, в противном случае это может вызвать неисправности, такие как засорение пылесоса и выгорание двигателя.
3. Не ставьте пылесос слишком близко к источнику огня и высокотемпературному месту.
4. При использовании пылесоса обеспечьте установку HEPA и половой валиковой щетки, в противном случае это может привести к засорению вентилятора, вызывая выгорание двигателя.
5. При использовании пылесоса избегайте засорения впускного отверстия, что может привести к сбою двигателя.
6. Не выливайте воду или другую жидкость в машину во избежание короткого замыкания в машине.
7. Полностью зарядите аккумуляторы перед использованием новых аккумуляторов или перед первым использованием после длительного хранения. При хранении машины в течение длительного времени убедитесь, что аккумулятор полностью заряжен и что он заряжен и разряжен не реже одного раза в три месяца.



8. Отсоедините зарядное устройство после полной зарядки, или при очистке и ремонте. При отсоединении питающего провода держите зарядное устройство, не тяните провод.
9. Для очистки пылесоса используйте сухую ткань. Бензин, спирт, разжидитель и др. могут вызвать растрескивание или выцветание оболочки и не могут использоваться.
10. Не используйте и храните машину в чрезвычайно неблагоприятных условиях, например, экстремальная температура. Рекомендуется использовать ее в помещении при температуре окружающей среды ниже $5^{\circ}\text{C} \sim 40^{\circ}\text{C}$. Храните ее в сухом прохладном месте, и избегайте прямого солнечного света.
11. Держите руки подальше от половой щетки во избежание травмы.

⚠ Внимание: Если питающий провод поврежден, во избежание опасности его следует заменить изготовителем, его ремонтным отделом или профессиональным персоналом.

Утилизация

С учетом охраны окружающей среды прибор, оснастка и упаковка должны подвергнуться подходящей переработке для повторного использования содержащегося в них сырья.



Отработанные приборы не должны выбрасываться совместно с бытовыми отходами!

Только для стран-членов ЕС:

В соответствии с Европейской директивой 2012/19/EU отслужившие приборы и в соответствии с Европейской директивой 2006/66/ЕС поврежденные либо отработанные аккумуляторные батареи /батарейки необходимо собирать отдельно и утилизировать без ущерба для окружающей среды.

Аккумуляторные батареи/батарейки:

Интегрированные аккумуляторные батареи разрешается извлекать для утилизации только квалифицированным персоналом. Вскрытие корпуса чревато повреждением или разрушением прибора. Не выбрасывайте аккумуляторные батареи /батарейки в бытовой мусор, огонь или воду. Аккумуляторные батареи/батарейки следует собирать по возможности в разряженном состоянии для вторичной переработки или утилизации экологически безопасным образом.

Модель машины: JV71

Номинальное напряжение: 21.6V DC

Номинальная мощность: 400W

Вход адаптера: 100- 240~ 50-60 Hz

Выход адаптера: 25.0V/600mA

Номинальная мощность электрической щетки: 50W

Емкость аккумуляторных батарей: 2500mAh

Время заряда: 5 ч.

Устранение неисправностей

Неисправность	Возможная причина	Решение
Машина не запускается	Аккумулятор не имеет электричества	Зарядите пылесос
	Ручной высасыватель неправильно установлен в корпусе пылесоса	Правильно установите ручной высасыватель в корпусе пылесоса
Низкое всасывание	Пылеприемник наполнен пылью	Удалите пыль из пылеприемника
	HEPA и фильтровальная вата для впуска воздуха наполнены	Очищайте или заменяйте фильтровальную вату и HEPA
	Воздуховпускная труба электрической половой щетки засорена или валиковая щетка перестала работу из-за засорения	Удалите мусора из электрической валиковой щетки
Индикаторная лампа зарядного устройства не меняется на красный цвет при зарядке	Аккумуляторные батареи не правильно установлены	Reassemble battery pack
	Ручной высасыватель не установлен в корпусе пылесоса	Правильно установите ручной высасыватель в корпусе пылесоса
Короткое время работы после зарядки	Battery not fully charged	Follow instruction manual
	Старение аккумулятора	Замените новым аккумулятором