



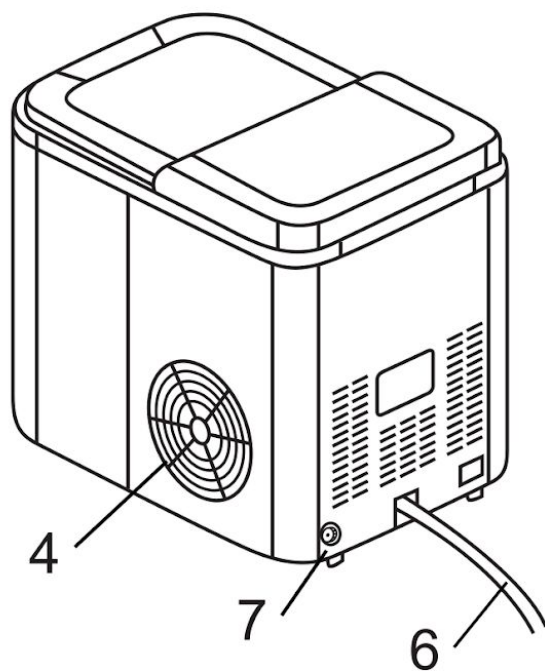
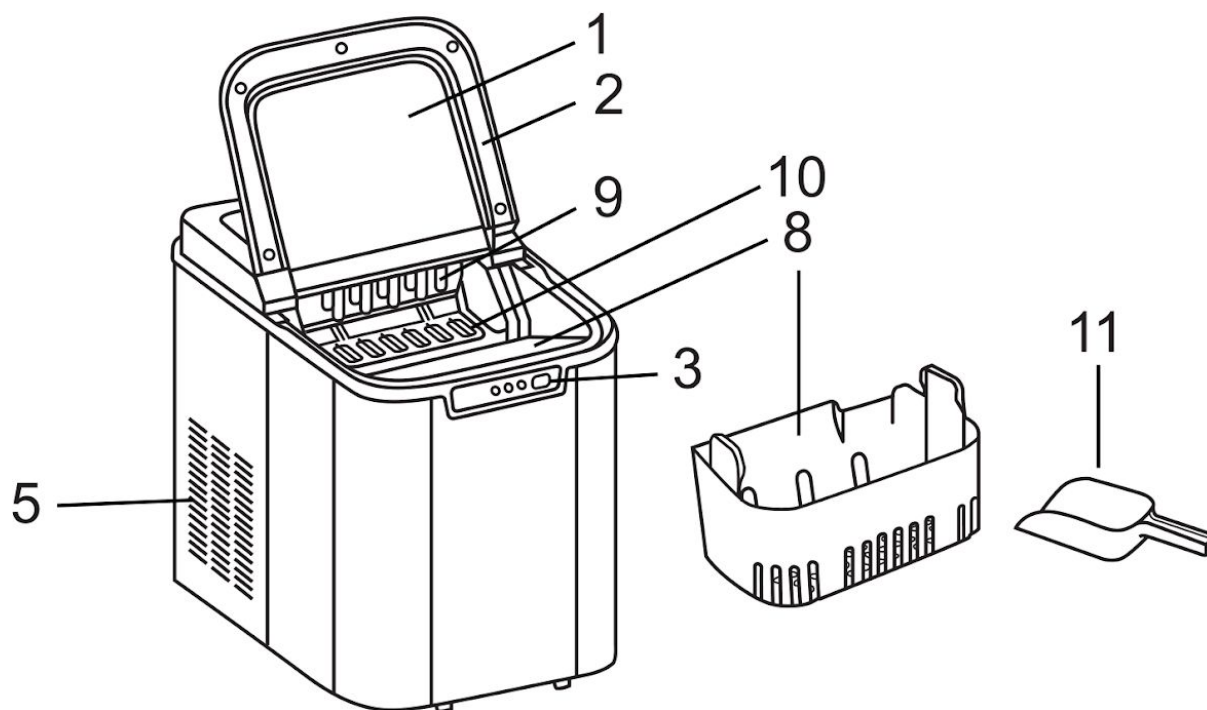
Ледогенератор Bomann EWB 1027 CB

руководство пользователя





Расположение элементов управления





Руководство по эксплуатации

Благодарим за приобретение нашего изделия. Надеемся, Вам понравится данный прибор в действии.

Условные обозначения в данном Руководстве

Важная информация, касающаяся Вашей безопасности, выделена особым образом. Важно соблюдать эти рекомендации, чтобы избежать несчастных случаев и предотвратить повреждение устройства:

ПРЕДУПРЕЖДЕНИЕ:

Предупреждает об опасности для Вашего здоровья и говорит о возможной опасности травмирования.

ВНИМАНИЕ:

Предупреждает о возможной опасности для устройства или других предметов.

ПРИМЕЧАНИЕ:

Сопровождает полезные подсказки и информационную справку.

Общие примечания

Внимательно прочтите инструкции по использованию, прежде чем приступить к эксплуатации прибора, а также сохраняйте руководство и чек (по возможности) в коробке вместе с упаковочным материалом. В случае передачи устройства другим лицам, пожалуйста, передавайте и руководство по эксплуатации.

- Прибор предназначен исключительно для частного использования по назначению. Данный прибор не предназначен для коммерческого использования.
- Не используйте его на улице. Берегите его от источников тепла, прямого солнечного

излучения, влажности (никогда не погружайте в жидкость) и острых краев. Не используйте прибор мокрыми руками. Если прибор влажный или мокрый, немедленно отключите его от электросети.

- Во время чистки или складывания на хранение следует выключить прибор и вынуть вилку из розетки (тяните за саму вилку, а не шнур), если прибор не используется, и выньте установленное дополнительное оснащение.
- **Не следует** использовать устройство без присмотра. Выходя из помещения, всегда выключайте прибор. Вынимайте вилку из розетки.
- Прибор и сетевой шнур следует регулярно проверять на наличие следов повреждения. При обнаружении повреждений не следует использовать прибор.
- Используйте только оригинальные запасные части.
- Для обеспечения безопасности Ваших детей, пожалуйста, храните весь упаковочный материал (пластиковые пакеты, коробки, полистирол и др.) в недоступном для них месте.

ПРЕДУПРЕЖДЕНИЕ:

Не позволяйте маленьким детям играть с пленкой – **опасность удушья!**

Специальная инструкция по безопасности для данного устройства

ПРЕДУПРЕЖДЕНИЕ:

- Используйте только питьевую воду, без добавок! Добавки остаются в водяном контуре и загрязняют прибор.
- Не следует изолировать или блокировать вентиляционные отверстия в корпусе.
- Не повредите холодильный контур.

ВНИМАНИЕ:

Пожалуйста, подождите 2 часа, прежде чем впервые включить прибор после его перестановки, чтобы хладагент устоялся; если этого не сделать, компрессор может выйти из строя.



- Не следует хранить внутри прибора взрывоопасные вещества, такие как аэрозоли с горючим.
- Не пытайтесь самостоятельно ремонтировать прибор. Всегда обращайтесь в авторизованный сервис. Во избежание опасности всегда выполняйте замену поврежденного кабеля силами производителя, нашей службой технической поддержки или квалифицированного специалиста на кабель такого же типа.
- Прибор может использоваться **детьми** старше 8 лет, а также лицами с ограниченными физическими, сенсорными или умственными способностями или недостатком опыта и знаний, если они получили указания или инструкции по безопасной эксплуатации и осознают связанную с этим опасность.
- **Детям** не следует играть с данным прибором.
- Чистка и **обслуживание** не должны выполняться **детьми** без присмотра.
- Передвигать и хранить прибор следует только в вертикальном положении.
- Не следует ставить прибор на или вблизи источников тепла, например, плиты, обогреватели и т.д.
- Устанавливать прибор следует на устойчивой ровной поверхности. Оставляя расстояние не менее 15 см со всех сторон.
- Данный прибор предназначен для производства кубиков льда из питьевой воды. Он предназначен для домашнего (или подобного) использования, например, кухня в офисе или магазине и т.п.

Он не предназначен для использования, описанного ниже:

- в сельском хозяйстве;
- постояльцами мотелей, отелей и других видов съемного жилья;
- в гостиницах типа “постель и завтрак”;
- в сфере кейтеринга и других сферах широкого использования.

Использование по назначению

Данный прибор производит кубики льда из питьевой воды.

Прибор предназначен только для этих целей. Используйте данный прибор только так, как описано в данном руководстве. Не следует использовать прибор в коммерческих целях.

Все другие способы использования не соответствуют назначению и могут привести к поломке прибора и даже травмированию.

Компания C. Bomann GmbH не несет ответственности за повреждения, причиненные вследствие использования прибора не по назначению.

Описание деталей

- 1 Прозрачное окно
- 2 Крышка
- 3 Панель управления
- 4 Воздухоотводное отверстие
- 5 Отверстия для впуска воздуха
- 6 Сетевой кабель
- 7 Слив воды
- 8 Лоток для хранения льда
- 9 Холодильная установка
- 10 Ледогенератор
- 11 Лопатка

Распаковывание прибора

- Выньте прибор из упаковки.
- Удалите весь упаковочный материал: пленки, наполнитель, завязки для кабеля и картонную упаковку.

i ПРИМЕЧАНИЕ:

Прибор может все еще быть покрыт остатками производственных материалов. Пожалуйста, выполните чистку прибора, описанную в главе “Чистка”.



Эксплуатация

△ ВНИМАНИЕ:

Пожалуйста, подождите 2 часа, прежде чем впервые включить прибор после его перестановки, чтобы хладагент устоялся; если этого не сделать, компрессор может выйти из строя.

Производство кубиков льда

і ПРИМЕЧАНИЕ:

Из гигиенических соображений не используйте кубики льда после первого цикла.


1. Вставьте сетевую вилку розетку. Не включайте ледогенератор раньше, чем через 30 минут после перестановки.
2. Откройте крышку и извлеките емкость ледогенератора.
3. Налейте воду в бачок до отметки «MAX». Для производства льда используйте только питьевую воду

△ ВНИМАНИЕ:

Используйте только питьевую воду, без добавок!

і ПРИМЕЧАНИЕ:


- Отметка «MAX» находится внутри бачка, рядом с нижним краем емкости ледогенератора.
- Уровень воды должен быть ниже емкости ледогенератора.
- Используйте только воду комнатной температуры.

4. Установите емкость ледогенератора на место и закройте крышку.
5. Нажмите кнопку  для начала производства льда.
6. Процесс займет около 10 минут.
7. Не открывайте крышку.

і ПРИМЕЧАНИЕ:

- В зависимости от температуры воды/воздуха первые кубики льда могут получиться меньшими по размеру.
- Вследствие быстрого замораживания кубики льда могут иметь белесый оттенок. Это лед, замороженный вместе с водой, что не повлияет на качество кубиков льда.


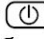

Остановка производства кубиков льда

Нажмите кнопку , чтобы остановить производство кубиков льда

і ПРИМЕЧАНИЕ:

Перед полной остановкой прибор автоматически опустошает водяной бачок и сбрасывает уже замороженные кубики льда.

Главный выключатель

Нажмите кнопку , чтобы начать/остановить процесс производства льда
Нажмите кнопку , чтобы продолжить производство кубиков льда после долива воды, если она закончилась в бачке; световой индикатор ADD WATER (ДОБАВЬТЕ ВОДУ) погаснет.
Нажмите кнопку , чтобы устранить ошибки


Световой индикатор ICE FULL

- Индикатор сообщает, что лоток для хранения льда заполнен. Выньте весь лед из лотка.
- Защита от низкой температуры (окружающая температура ниже 5°C)



Световой индикатор ADD WATER

Световой индикатор загорается, если водяной бачок почти пуст. Прибор выключится автоматически.

1. Откройте крышку и извлеките лоток ледогенератора.
2. Налейте воду в бачок до отметки «MAX». Для производства льда используйте только питьевую воду.
3. Установите емкость ледогенератора на место и закройте крышку. Нажмите кнопку  для начала производства льда.

Световой индикатор WORK

- Световой индикатор начинает мигать сразу после включения прибора в сеть.
- Во время эксплуатации индикатор горит постоянно.

ВНИМАНИЕ:

Подождите не менее 3 минут, прежде чем вновь включать прибор, иначе можно повредить компрессор.

Чистка

ПРЕДУПРЕЖДЕНИЕ:

Перед чисткой всегда отключайте прибор от электросети.

ВНИМАНИЕ:

- Не используйте острые или абразивные моющие средства.
- Не используйте химикаты, кислоты, топливо или нефтепродукты.
- Не погружайте прибор в воду.

ПРИМЕЧАНИЕ:

- Из соображений гигиены спустя 24 часа воду в бачке следует заменить.
- Во избежание образования грибка и бактерий, после использования оставляйте крышку открытой.

Емкость ледогенератора

Извлеките емкость ледогенератора и вымойте ее слабым раствором моющего средства под теплой проточной водой.

Корпус и внутренняя часть

- Протирайте корпус и внутреннюю часть влажной тряпкой
- Используйте слабый раствор уксуса в воде

Сливание остатков воды

Остатки воды следует слить, если прибор не будет использоваться длительное время.

Поставьте прибор на край стола.

Удерживайте емкость под клапаном для слива остатков воды.


- Поверните клапан для слива остатков воды против часовой стрелки, чтобы слить оставшуюся в приборе воду.
- Закройте клапан для слива остатков воды, когда вся вода стечет.

Хранение

- Рекомендуем хранить прибор в оригинальной упаковке, если не планируете в течение долгого времени им пользоваться.
- Всегда храните прибор в недоступном для детей, сухом и хорошо проветриваемом месте.



Устранение неполадок

| Проблема | Возможная причина | Решение |
|--|--|--|
| Световой индикатор WORK не горит. | Источник питания не подключен. | <ol style="list-style-type: none"> 1. Проверьте соответствие источника электропитания 2. Проверьте правильность подключения сетевого кабеля 3. Повреждение внутренних деталей. Обслуживание в службе технической поддержки. |
| Светится индикатор ICE FULL. | <ol style="list-style-type: none"> 1. Лоток заполнен льдом. 2. Защита от низкой температуры (температура ниже 5°C). | <ol style="list-style-type: none"> 1. Выньте заполненный льдом лоток. 2. Переставьте ледогенератор в более теплое место, где температура воздуха выше 5°C. |
| Светится индикатор ADD WATER. | Недостаточно воды | <ol style="list-style-type: none"> 1. Добавьте питьевую воду в ледогенератор и нажмите . 2. Система подачи воды повреждена. Обслуживание в службе технической поддержки |
| Светятся оба индикатора – ICE FULL и ADD WATER. Ледогенератор работает плохо. Необычный шум. | 1. Ледогенератор установлен в неправильном положении. | <ol style="list-style-type: none"> 1. Проверьте, не застрял ли в лотке ледогенератора посторонний предмет. 2. Повреждение внутренних деталей. Обслуживание в службе технической поддержки. |
| | <ol style="list-style-type: none"> 1. Плохой отвод тепла. 2. Температура воды слишком высокая. 3. Температура воздуха слишком высокая. 4. Утечка хладагента. Повреждение вентилятора или насоса. | <ol style="list-style-type: none"> 1. Вытрите пыль с охлаждающего вентилятора и отверстий для впуска/отвода воздуха. 2. Залейте воду нормальной температуры. 3. Не устанавливайте прибор в помещениях со слишком высокой температурой. 4. Система охлаждения повреждена. Обслуживание в службе технической поддержки |

Эмиссия шума

Значение эмиссии шума < 70 дБ (А)

Класс защиты: I
Климатический класс: SN/N/ST/T
Вес нетто: 10,5 кг

Технические характеристики

Модель: EWB 1027 CB
 Подача напряжения: 220-240 В~ 50/60 Гц
 Входная мощность: 0,9А
 Производительность ледогенератора: 10-15 кг / 24 ч
 Объем водяного бака: около 2,2 Л
 Хладагент: R134a/46g
 Газ обдува: C₅H₁₀

Мы оставляем за собой право внесения технических и проектных изменений в ходе продолжительного производства данного изделия.

Данное устройство отвечает всем нынешним директивам ЕС, таким как ЭМС и Директива ЕС по низковольтному оборудованию, и производится в соответствии с новейшими требованиями к технике безопасности.