



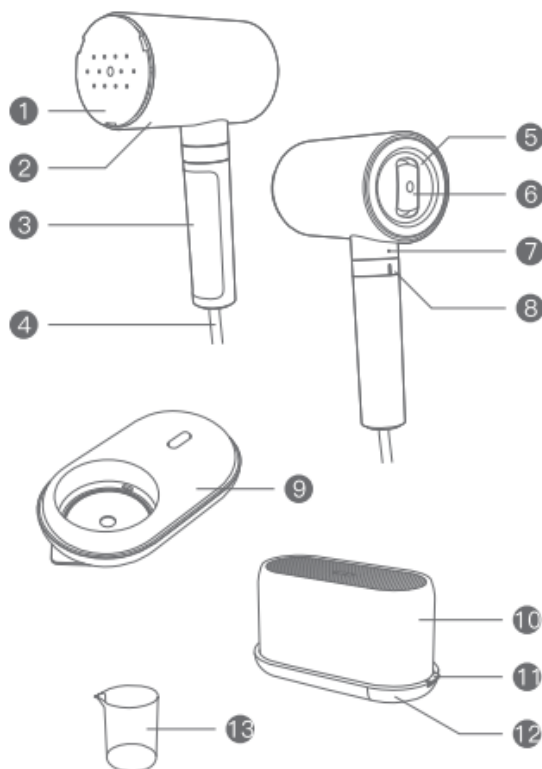
# Отпариватель Xiaomi Deerma DEM-HS200

руководство пользователя





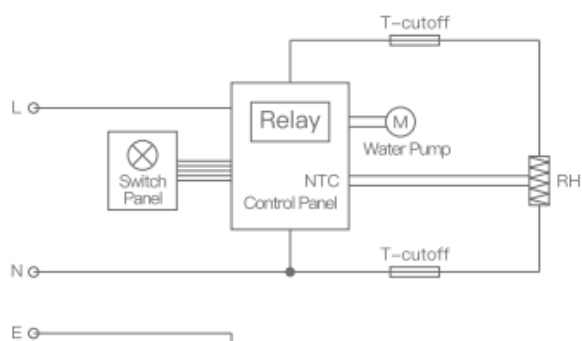
## Компоненты



- |                    |                            |                               |
|--------------------|----------------------------|-------------------------------|
| 1 Паровая пластина | 2 Корпус                   | 3 Рукоятка                    |
| 4 Провод питания   | 5 Резервуар для воды       | 6 Крышка резервуара           |
| 7 Индикатор        | 8 Поворотный переключатель | 9 Плоская гладильная пластина |
| 10 Корпус кейса    | 11 Кнопка кейса            | 12 Основа кейса               |
| 13 Мерный стакан   |                            |                               |

## Компоненты

Данная схема предоставлена только для справки и может быть обновлена без предварительного уведомления. Deegta оставляет за собой право окончательного толкования содержания.



## Меры предосторожности

1. Это устройство используется в диапазоне напряжений 220 В-Х, его нельзя подключать к источнику постоянного тока. Неправильное подключение к источнику питания может привести к повреждению устройства и недействительности его гарантии.
2. Не используйте источник питания с другими мощными приборами. Этот продукт подходит только для внутреннего использования.
3. Во избежание поражения электрическим током не погружайте устройство, вилку или шнур питания в воду или другие жидкости.
4. Устройство должно контролироваться в течение всего процесса эксплуатации, и никакие операции не допускаются без контроля. Пользователь должен присутствовать, когда прибор подключен к источнику питания.
5. Не вынимайте вилку из розетки с резким усилием, вы должны осторожно вытащить ее из розетки.
6. Заполните резервуар водой перед использованием. Во время добавления воды, пожалуйста, обратите внимание на изменение уровня воды в резервуаре. Не наливайте слишком много воды, чтобы избежать перелива.
7. Не заполняйте резервуар для воды горячими или очень агрессивными чистящими средствами, в противном случае устройство будет повреждено. Настоятельно рекомендуется использовать дистиллированную воду.
8. Во время неиспользования устройства, добавления воды в резервуар, отсутствия воды в резервуаре или очистки, шнур питания должен быть отключен от розетки.
9. Никогда не используйте устройство, если есть признаки его повреждения. Не разбирайте и не ремонтируйте устройство самостоятельно, чтобы избежать риска возгорания, поражения электрическим током или получения травм в процессе использования. В случае неисправностей устройству следует вернуть квалифицированному обслуживающему персоналу для проверки и ремонта.
10. Если во время использования происходит утечка воды или разбрызгивание, это может быть вызвано отключением на полпути при последнем использовании. Это обстоятельство постепенно исчезает, когда вы продолжаете использовать устройство.
11. Не устанавливайте и не снимайте гладильную панель, когда пар расплывается с паровой панели. Вы должны выключить устройство до полного остывания, прежде чем устанавливать или снимать его.
12. Паровая панель будет распылять высокотемпературный пар, следует обратить внимание на предотвращение опасности разбрызгивания пара. Не направляйте распылительную панель на людей или домашних животных при использовании.
13. Прибор следует использовать и размещать на устойчивой поверхности; при установке прибора на подставку убедитесь, что подставка установлена на устойчивой поверхности.
14. Если прибор имеет видимые признаки повреждения или утечки в результате падения, его нельзя использовать.
15. Используйте только оригинальные аксессуары. Использование любых принадлежностей других производителей может привести к пожару, поражению электрическим током или повреждению устройства.
16. Этот продукт не рекомендуется для лиц с физическими, сенсорными, умственными или мобильными нарушениями (включая детей), а также лицам без соответствующего опыта и знаний, если только их опекун не дал явных указаний для безопасного использования.
17. Не используйте удлинители при использовании этого продукта. Если необходимо использовать удлинители, используйте шнур питания с током 15 А или более и не используйте удлинитель совместно с другими приборами одновременно, в противном случае возможен перегрев или сбой питания. При использовании удлинителей будьте осторожны, чтобы не споткнуться о провода и не отсоединить их внезапно.

## Параметры продукта

Наименование продукта: Многофункциональный ручной отпариватель 2 в 1  
 Номинальное напряжение: 220-240 В  
 Номинальная частота: 50-60 Гц  
 Номинальная мощность: 920-1100 Вт  
 Емкость резервуара: 110 мл  
 Комплектация: основной корпус, плоская гладильная панель,

## Устранение неполадок

**Примечание:** Перед устранением неполадок выключите устройство и отключите питание.

**Сбой:** пар не выдувается и индикатор не горит после включения поворотного переключателя.

**Анализ причин:**

1. Питание не подключено;
2. Предохранитель для бытового питания сработал или перегорел.

**Решение:**

1. Подключите вилку к источнику питания.
2. Проверьте источник питания или обратитесь к квалифицированному электрику за помощью.

**Сбой:** пар не выдувается, но индикатор включается после включения поворотного переключателя.

**Анализ причин:**

1. Вода в резервуаре заканчивается;
2. Датчик температуры обеспечивает защиту.

**Решение:**

1. Добавьте воду;
2. Добавьте воду, чтобы устройство остыло и восстановилось.

**Сбой:** На паровой пластине появляются капли воды.

**Анализ причин:** во время работы продукта образуется конденсат.

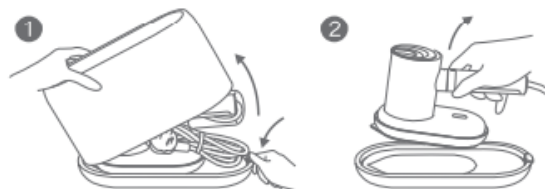
**Решение:** Продолжайте использовать, и конденсатная вода будет исчезать.

**Сбой:** Брызги воды во время работы.

**Анализ причин:** во время последнего использования остаточная вода внутри парогенератора не высохла.

**Решение:** Продолжайте использовать, и разбрызгивание воды будет постепенно прекращаться.

## Как использовать



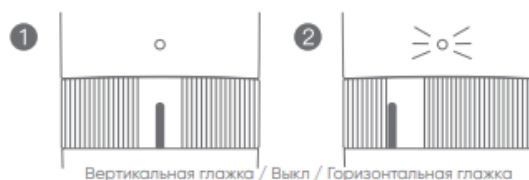
1. Нажмите на кнопку кейса, откройте его и выньте устройство и гладильную пластину.



2. Поверните основной корпус против часовой стрелки и отделите плоскую гладильную пластину от основного корпуса.



3. Откройте крышку резервуара для воды, добавьте воду в резервуар для воды, пока уровень воды не достигнет горловины, и закройте крышку резервуара для воды.



4. Включите питание и поверните поворотный переключатель в режим вертикального глажения (глажение подвешенной одежды), индикатор начнет мигать синим светом, и устройство начнет работать; когда индикатор горит долго и паровая плита начинает распылять пар, можно выполнить вертикальное глажение (обратите внимание: в режиме вертикального глажения не выполняйте горизонтальное глажение)



5. Установка плоской гладильной панели: направьте наконечник стрелки на основном корпусе в положение разблокировки на плоской гладильной панели. Вставьте основной корпус в панель, аккуратно нажмите вниз и поверните док-станцию основного корпуса, прикрепите панель к основному корпусу. (Примечание: перед установкой или отсоединением плоской гладильной панели устройство должно быть выключено, а его основной корпус полностью охлажден.)





6. Включите питание и поверните поворотный переключатель в режим горизонтального глажения (глажение одежды в горизонтальном положении), индикатор начнет мигать красным светом, и устройство начнет работать; если индикатор горит долго и паровая плита начинает распылять пар, можно выполнить вертикальное глажение (обратите внимание: вертикальное глажение не разрешено в режиме плоского глажения).

7. Это устройство выполняет защитную функцию при недостатке воды. Когда в емкости для воды не хватает воды, индикатор попеременно мигает красным и синим цветом и автоматически выключается через 1 минуту. При повторном использовании сначала выключите устройство и заполните резервуар для воды водой, а затем включите его. Если он не используется, пожалуйста, выключите устройство.

## Как гладить

1. Когда это устройство работает, температура паровой плиты и распыляемого пара очень высокая в районе 140 °C - 190 °C. Поэтому, пожалуйста, убедитесь, что ткань вашей одежды можно гладить.

2. При первом использовании устройства рекомендуется сначала наполнить резервуар водой, дать ему поработать около 5 минут, затем выключить выключатель питания и вынуть вилку; после того, как устройство остынет, вылейте воду, а затем долейте воду перед глажкой.

3. После использования этого устройства, пожалуйста, израсходуйте воду в резервуаре так, чтобы пар не распылялся с паровой пластины, а затем выключите устройство и отсоедините шнур питания. Некоторое количество воды останется в нагревательной трубке вместе с отработанным теплом, поэтому немного пара все еще может время от времени распыляться, в этом случае, пожалуйста, не направляйте паровую плиту на людей.

4. Когда устройство не закрыто, не ставьте его на основание кейса для хранения.



5. Пожалуйста, не используйте устройство под углами, указанными на рисунке выше.



6. Советы по глажению одежды: аккуратно возьмитесь за нижнюю часть одежды и потяните ее вниз, обратите внимание на то, чтобы поверхность одежды была как можно более прямой. После того, как паровая плита начала выдавать пар, осторожно прогладьте одежду вверх и вниз, и складки на одежде будут немедленно расправлены и расправлены.

7. При глажении рукавов одежды, сначала расправьте рукава, дайте паровой плите плотно коснуться верхней части рукавов, а затем двигайтесь вверх и вниз.

8. При глажении воротников одежды нажимайте с небольшим усилием, паровую плиту следует прижать к воротнику в течение более длительного времени, а затем двигайте вверх и вниз.

9. При глажении краев одежды выровняйте края, плотно прижмите паровую плиту к одежде и двигайтесь вверх. Будьте осторожны, чтобы не обжечь руки горячим паром, когда гладит края одежды.

## Очистка и уход

1. При чистке этого устройства нет необходимости добавлять моющее средство. Если устройство не работает должным образом или его провод поврежден, верните его в сервисный центр для ремонта. Не пытайтесь разбирать или ремонтировать его самостоятельно.

2. Перед чистой продукта, пожалуйста, выключите его, вытащите вилку и полностью остудите его корпус.

3. Не опускайте устройство в воду, для его очистки не требуется никаких специальных моющих средств, вытрите насухо внутреннюю и наружную поверхность сухой тканью. Если пятна появляются на паровой плите после длительного использования, пожалуйста, выключите устройство и вытащите вилку, полностью остудите корпус, а затем протрите его влажной тканью.

4. После использования устройства, пожалуйста, слейте оставшуюся воду в резервуар для воды и начните использовать устройство, пока не выйдет пар, как устройство выключится и отложите его для охлаждения.

5. После того, как устройство полностью остынет, намотайте провод и положите его в кейс для хранения.

6. Удаление накипи: после того, как устройство выключится и остынет, добавьте около 20 мл смешанной жидкости с 50% воды и 50% уксуса в выпускное отверстие пара распылительной головки, выдержите в течение примерно четырех часов, а затем заполните резервуар водой, дайте устройству нормально работать, пока оно не станет чистым.

### Предупреждение:

1 После использования устройства вылейте оставшуюся воду в резервуар и дайте ему поработать до тех пор, пока пар не выйдет (высушите оставшуюся воду в парогенераторе). Выключите и охладите устройство, затем очистите его и поместите его в кейс для хранения.

2. Во избежание утечки электрического тока и других опасностей устройство должно быть отключено, а при добавлении воды и чистке отключайте источник питания.

3. Если устройство не работает должным образом или имеет какие-либо повреждения, например, повреждение предохранителя, системы нагрева и других компонентов, замена должна производиться специалистами послепродажного обслуживания.

4. Если шнур питания поврежден, он должен быть заменен профессионалом от производителя.