



# Детский электромобиль Mercedes-Benz HL358

руководство пользователя





## ВНИМАНИЕ

Сборка производится взрослыми. Дети могут пострадать от мелких деталей. Следует проявлять осторожность при распаковке и сборке автомобиля. Осторожно! Мелкие детали! Не давать детям до 3 лет.

**ВНИМАНИЕ!** Эта игрушка не подходит детям в возрасте до 3 лет в связи с максимальной скоростью.  
Никогда не оставляйте ребенка без присмотра.

Убедитесь, что дети ознакомлены с правилами безопасного вождения:

- Всегда носить обувь;
- Всегда сидеть на сиденье;
- Всегда надевать шлем во время езды;

Тр. средство предназначено только для одного ребенка;

Меры предосторожности

**ВНИМАНИЕ!** Не использовать в дорожном движении.

Никогда не используйте в темноте. Ребенок может столкнуться с непредвиденными препятствиями и попасть в аварию. Использовать только в дневное время или хорошо освещенном месте.

Использовать: на открытом воздухе, на плоской поверхности (игровая площадка / асфальт и другие твердые поверхности;)

Вдали от ступеней / Автотранспорта / проезжих частей / дорог и переулков;

Вдали от наклонов / наклонных поверхностей / бассейнов или других водоемов;

Вдали от других опасных мест;

Этот автомобиль имеет регулируемые ремни безопасности. Пожалуйста, покажите детям, как ими пользоваться перед использованием.

Не позволяйте ребенку касаться колес или быть рядом с ними, когда автомобиль находится в движении.

Ничего не буксируйте и не перегружайте автомобиль. Не превышайте максимальную нагрузку.



## Предупреждение

1. **Важно!** Перед первым использованием транспортного средства необходимо зарядить его в течение 10 часов. Невыполнение этого требования может привести к повреждению аккумулятора.
2. Вставьте зарядный штекер в зарядное отверстие на корпусе транспортного средства, а затем подключите другой конец к источнику питания.
3. Заряжайте транспортное средство после каждого использования не менее 8 - 10 часов.
4. Заряжать не более 10 часов.
5. Зарядка производится исключительно взрослыми.
6. Если тр. средством не будут пользоваться долгое время, рекомендуется заряжать его каждый месяц.
7. Во время зарядки аккумулятор и зарядное устройство нагреваются.
8. Не допускайте попадания воды в разъемы зарядного устройства, это может привести к короткому замыканию.
9. Запрещается заряжать автомобиль другим зарядным устройством.
10. Примечание: нет необходимости снимать батарею с тр. средства для зарядки.



## **Инструкции по технике безопасности**

### **Аккумулятор/зарядное устройство**

Зарядка производится взрослыми.

Аккумулятор, зарядное устройство не игрушка, не разрешайте детям играть с ними.

Батарейки не подлежат зарядке.

Не смешивайте старые и новые батарейки и батарейки разного типа.  
Установите батарейки в правильной полярности.

Удалите батареи в течение длительного периода неиспользования.  
Удалите использованные батарейки из пульта дистанционного управления.  
Не допускайте короткого замыкания в пульте дистанционного управления.

Используйте только предусмотренные аккумулятор и зарядное устройство (в комплекте).;

**НЕ ПОЛЬЗУЙТЕСЬ** другим аккумулятором и зарядным устройством.  
**НЕ ВСКРЫВАЙТЕ** аккумулятор и зарядное устройство.

Всегда храните аккумулятор в сухом месте. Не допускайте контакта с водой.

### **Батареи**

Установка/замена батареек должна производиться взрослыми.

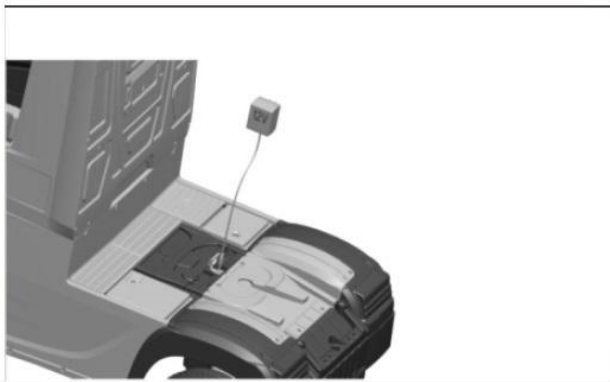
Используйте батарейки, указанные в инструкции.

Подключите батарейки согласно полярности.

Не смешивайте батареи разных типов.

Если долго не используете игрушку, то батарейки следует достать.





### Предупреждение

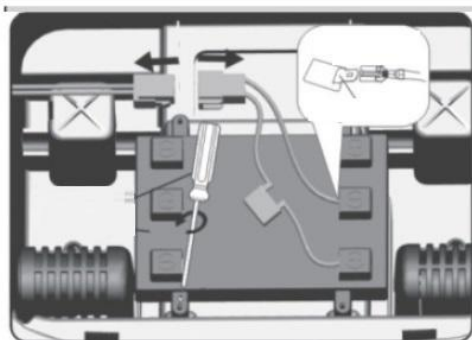
Несоблюдение следующих предупреждений может привести к серьезным травмам:

- Использование других аккумуляторов и зарядных устройств может привести к пожару или взрыву.
- Заряжайте аккумулятор в хорошо проветриваемом помещении. Не заряжайте аккумулятор вблизи источников тепла или легковоспламеняющихся материалов.
- Попадание жидкости на аккумулятор может привести к пожару или поражению электрическим током. Всегда держите все жидкости подальше от аккумулятора и храните аккумулятор в сухом месте.
- Фальсификация или модификация системы электрической цепи может вызвать возгорание, взрыв и повредить систему.
- Открытие проводки в зарядном устройстве может привести к поражению электрическим током. Всегда держите корпус зарядного устройства закрытым.

Перед первым использованием подключите провода аккумулятора под сиденьем тр. средства.

Подключите вилку зарядного устройства к розетке.

Затем вставьте зарядный порт в гнездо зарядки.





### **Предупреждение**

Несоблюдение следующих предупреждений может привести к серьезным травмам:

- Использование других аккумуляторов и зарядных устройств может привести к пожару или взрыву.
- Заряжайте аккумулятор в хорошо проветриваемом помещении. Не заряжайте аккумулятор вблизи источников тепла или легковоспламеняющихся материалов.
- Попадание жидкость на аккумуляторе может привести к пожару или поражению электрическим током. Всегда держите все жидкости подальше от аккумулятора и храните аккумулятор в сухом месте. -фальсификация или модификация системы электрической цепи может вызвать возгорание, взрыв и повредить систему.
- Открытая проводка в зарядном устройстве может привести к поражению электрическим током. Всегда держите корпус зарядного устройства закрытым.

### **Замена батареи и Утилизация**

Батареи в конечном итоге теряют способность удерживать заряд. В зависимости от интенсивности использования, и различных условий, батарея должна работать в течение от одного года до трех лет. Выполните следующие действия, чтобы заменить батарею:

1. Снимите сиденье.
2. Отключите разъемы батарей.
3. Снимите металлический кронштейн батареи.
4. Снимите крышку аккумулятора.
5. Осторожно поднимите аккумулятор.

В зависимости от состояния батареи (т.е.: утечки), вы можете носить защитные перчатки перед удалением.

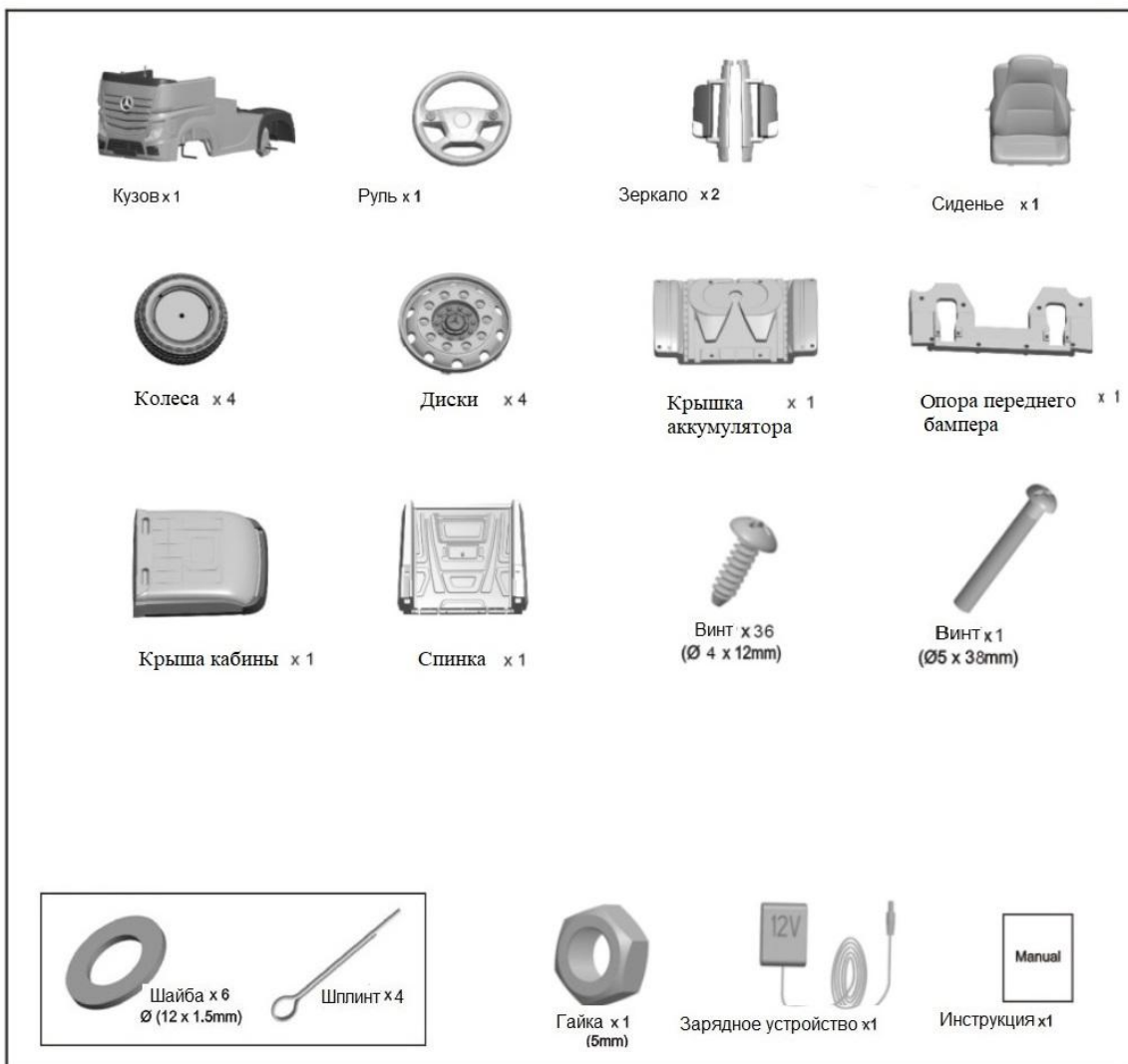
Не поднимайте аккумулятор разъемами или кабелями.

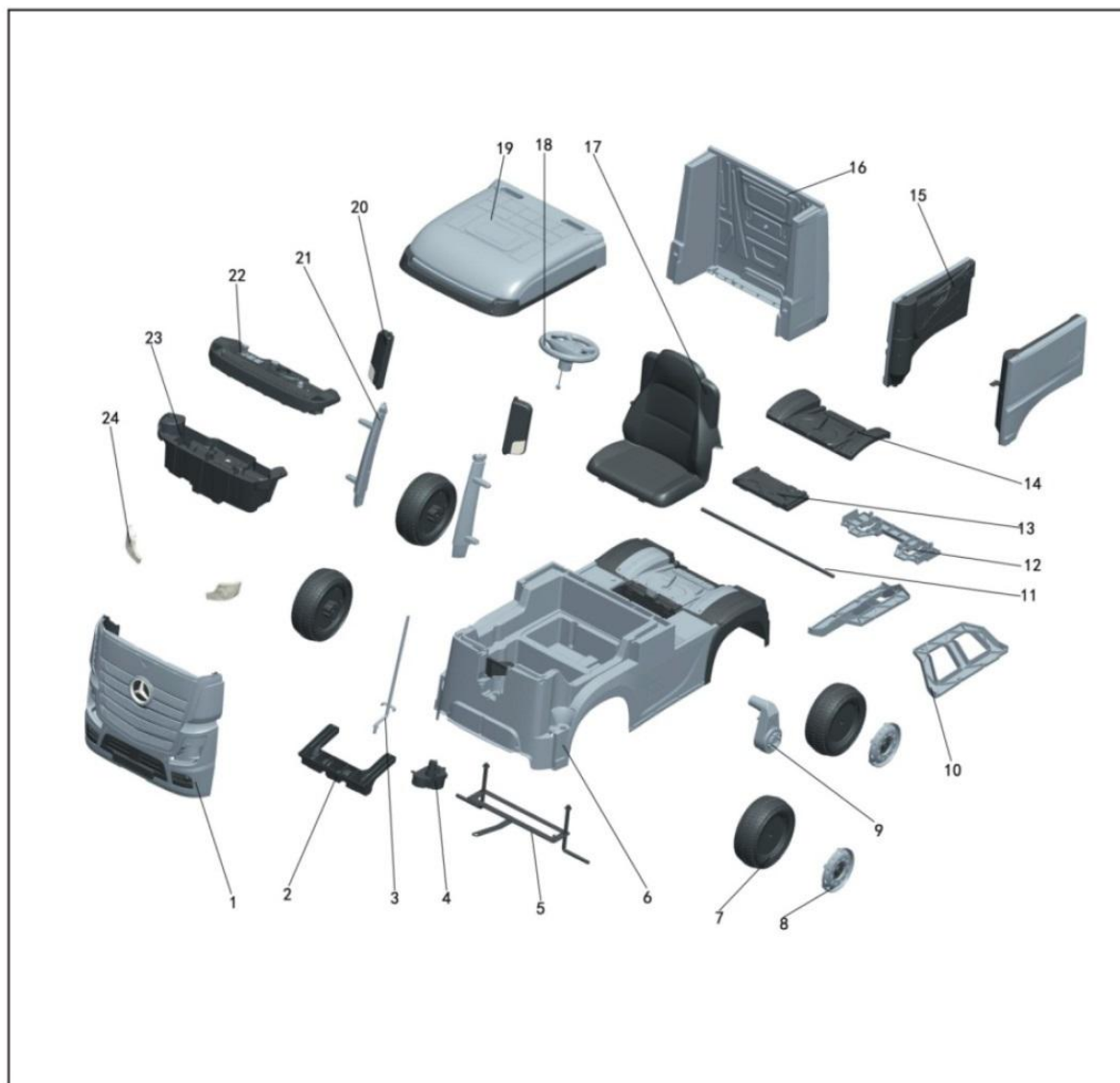
6. Поместите разряженную батарею в пластиковый пакет.

**Важно!** Не выбрасывайте аккумуляторную батарею вместе с бытовыми отходами!

-Не вскрывайте батарею.

Батарея содержит свинец, кислоты и другие материалы, которые являются токсичными.





Наименование	кол-во
--------------	--------

1. Перед. бампер	1
2. Опора перед. бампера	1
3. Рулевая ось	1
4. Рулевой мотор	1
5. Перед. ось	1
6. Кузов	1
7. Колеса	4
8. Диски	4

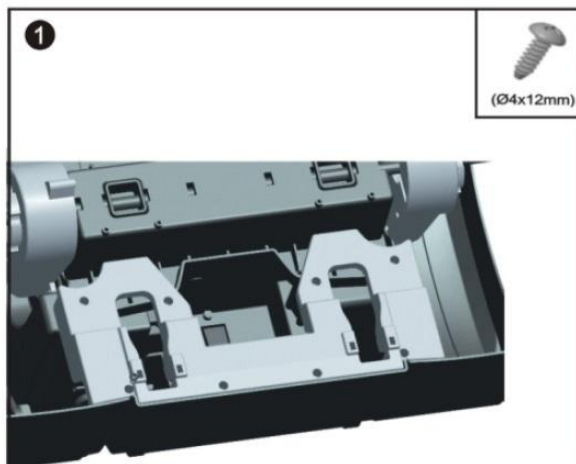
Наименование	кол-во
--------------	--------

9. Редуктор	2
10. Опора	2
11. Задняя ось	1
12. Опора заднего бампера	1
13. Крышка багажника	1
14. Крышка аккумулятора	1
15. Дверь	1
16. Спинка	1

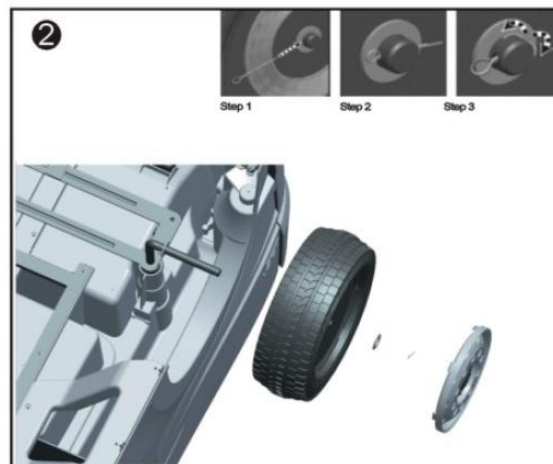
Наименование	кол-во
--------------	--------

17. Сиденье	1
18. Руль	1
19. Крыша кабины	1
20. Зеркала	2
21. Колонка	2
22. Панель приборов	1
23. Нижняя панель	1
24. Передние фары	2

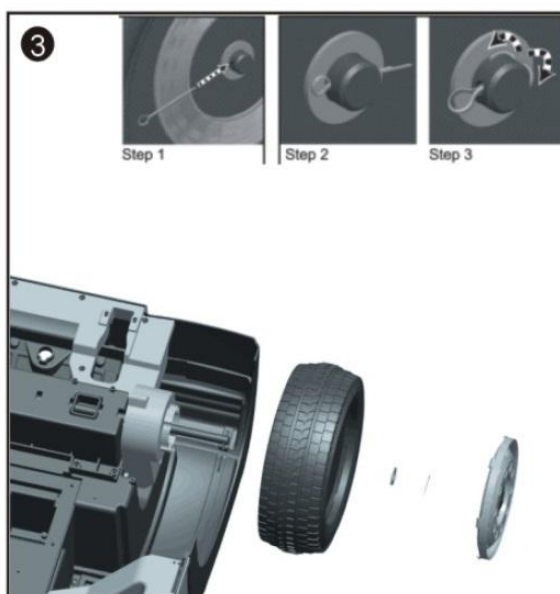




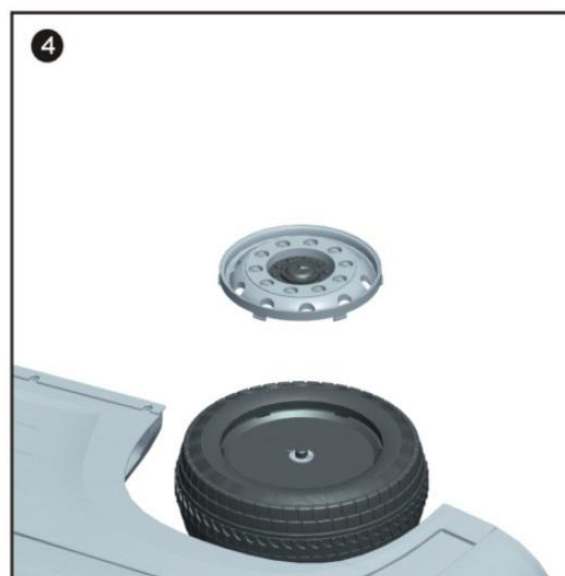
1  
Установите опору бампера на кузов тр. средства.



2  
Установите передние колеса.  
Зафиксируйте.



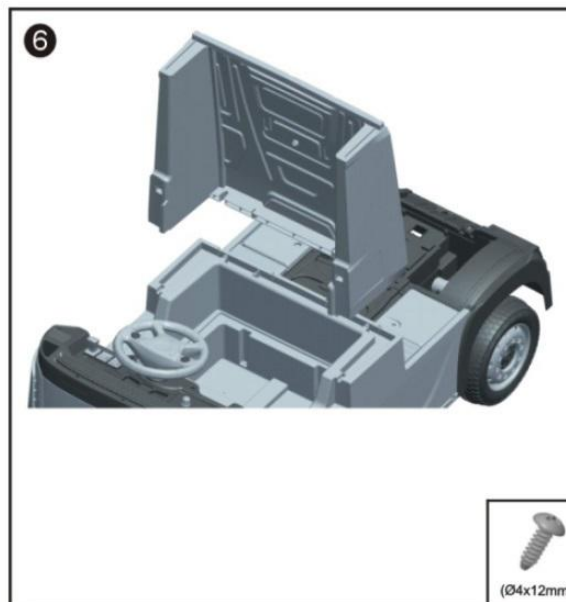
3  
Установите задние колеса.  
Зафиксируйте.



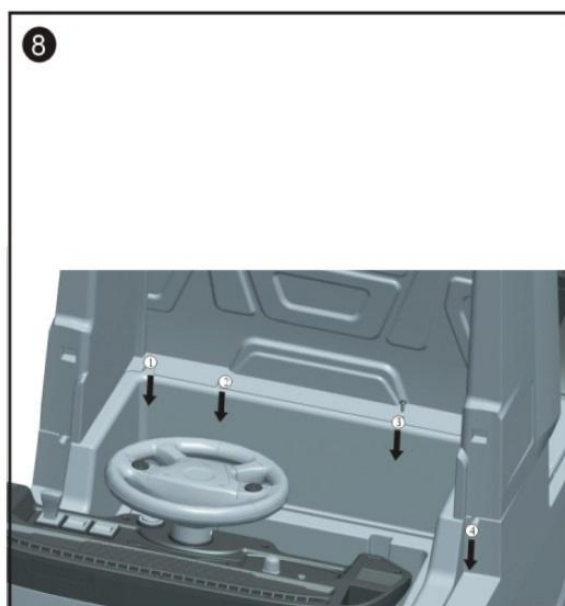
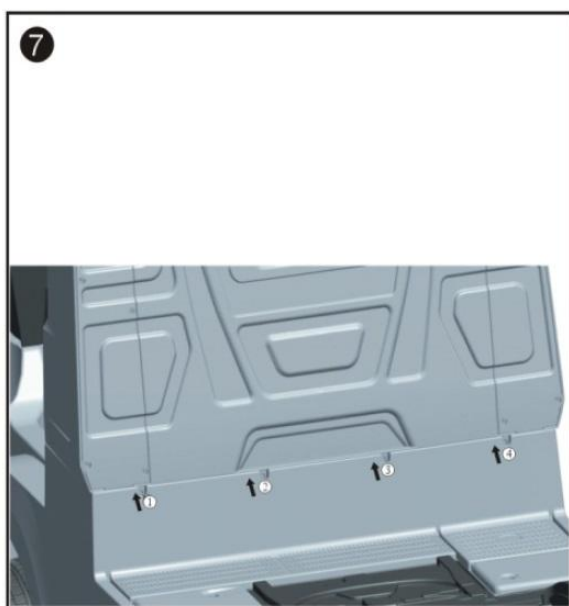
4  
Установите диски.



Установите руль на кузов тр. средства.



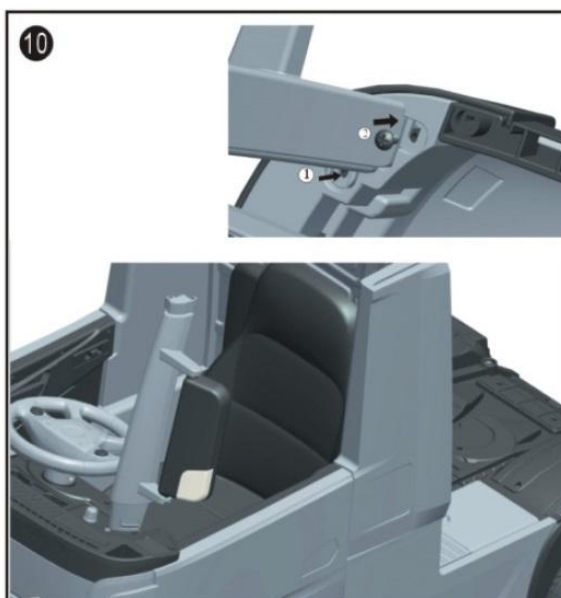
Установите спинку кабины на кузов тр. средства.



Зафиксируйте.



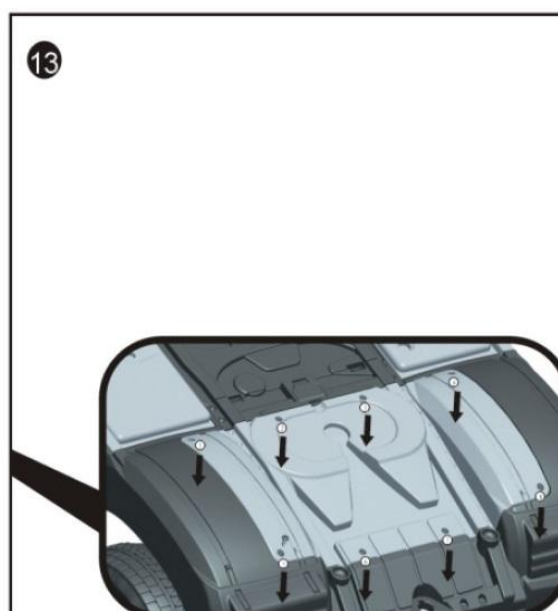
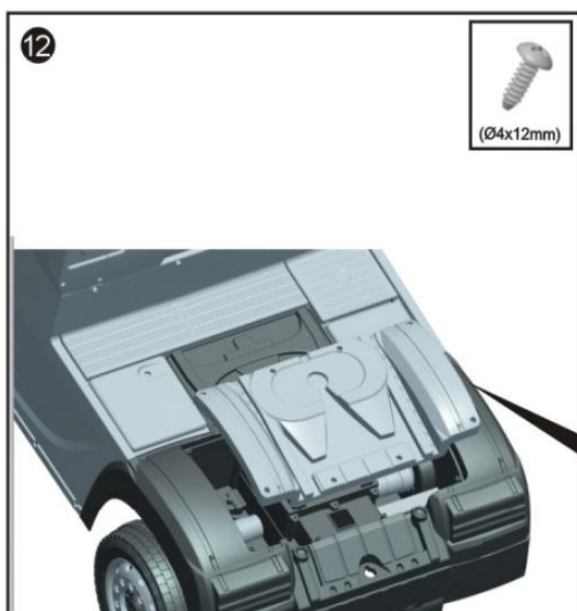
Установите сиденье на кузов тр. средства.



Установите зеркала на кузов тр. средства.



Установите крышу кабины. Зафиксируйте.



Установите крышку аккумулятора  
Зафиксируйте.





Как работает ваш автомобиль

**Питание**

Нажмите переключатель питания, чтобы открыть, повторное нажатие-выключение.

**Вперед**

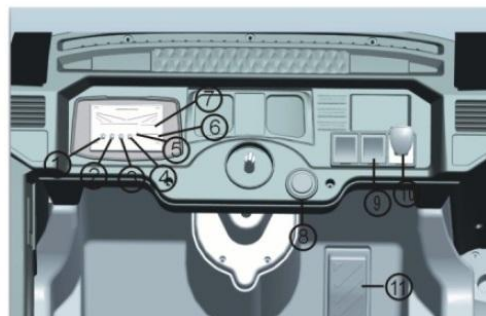
1. Нажмите на кнопку "вперед".
2. Нажмите на педаль и автомобиль поедет вперед.

**Назад**

1. Нажмите на кнопку "назад".
2. Нажмите на педаль и автомобиль поедет назад.

**Музыка**

Нажмите на кнопку музыки. Музыка начнет играть. Если не нажимать на кнопку повторно, музыка остановится автоматически.



- |              |             |
|--------------|-------------|
| 1. Настройки | 7. USB      |
| 2. ⏪/V-      | 8. Вкл/Выкл |
| 3. ⏩         | 9. Скорость |
| 4. ⏩/V+      | 10. Рычаг   |
| 5. AUX       | 11. Педаль  |
| 6. TF-card   |             |



**ВНИМАНИЕ**

- Перед каждым использованием проверяйте состояние тр. средства на отсутствие механических повреждений.

- Убедитесь, что пластиковые детали тр. средства не повреждены.

- Иногда используйте легкое масло для смазки движущихся частей, например колес.

- Храните тр. средство вдали от источников тепла. Пластиковые детали могут расплавиться.

- Заряжайте аккумулятор после каждого использования. Зарядка производится только взрослыми.

- Не мойте тр. средство с помощью шланга. Не мойте тр. средство с мылом и водой. Не используйте тр. средство в дождливую или снежную погоду. Вода может повредить мотор, электрическую систему и батарею.

- Чистите тр. средство мягкой, сухой тканью. Для восстановления блеска пластиковых деталей, используйте восковой полироль для мебели. Не используйте автомобильный воск. Не используйте абразивные чистящие средства.

- Не допускайте попадания в тр. средство песка или мелкого гравия, которые могут повредить движущиеся части, двигатели или электрическую систему.

.Если тр. средство не используется, все электрические источники должны быть выключены. Выключите выключатель питания и отсоедините подключение аккумулятора.



Проблема	Возможная причина	Решение
Двигатель не работает	Педаль подсоединен плохо	Подсоедините педаль
	Клемма и провода не соединены	Подключите провода и клеммы
	Разъем двигателя и аккумулятора подключены плохо	Проверьте соединения
	Двигатель поврежден.	Замените двигатель
Автомобиль двигается только вперед	Не подключен вперед/назад переключатель.	Проверьте соединения
	Соединяется переключателя и аккумулятора ослаблены	Подключите провод
Электромобиль едет медленно	Аккумулятор с низкой мощностью	Заряжайте электромобиль
	Двигатель поврежден	Замените двигатель
Автомобиль не заряжается	Зарядное устройство повреждена	Замените зарядное устройство
	Аккумулятор поврежден	Замените аккумулятор
	Разъем зарядного устройства подключен плохо	Подключите зарядное устройство еще раз
Автомобиль двигается, но нет звука и подсветки	Кнопки музыки и света повреждены	Замените кнопки.
	Провода от аккумулятора не подключены к транспортному средству.	Подключите провода
Двигатель работает в то время как автомобиль не двигаться	Двигатель не соединен к коробке передач.	Откройте коробку передач и затяните винты, чтобы зафиксировать двигатель.
	Коробка передач повреждена	Замените коробку передач
Электромобиль двигается, но не гладко	Вес ребенка больше 35кг.	Не перегружайте электромобиль
	Автомобиль движется по неровной поверхности.	Рекомендуется ездить только по ровной поверхности.
	Колеса и ось не крутятся.	Проверьте колеса и ось, удалите остатки бумаги.
	Аккумулятор с низкой мощностью	Вовремя заряжайте электромобиль
Электромобиль не останавливается	Педаль застревает при отпускании	Проверьте педаль, удалите остатки бумаги. При повреждении замените педаль