



Детский вездеход Т100ТТ

руководство пользователя



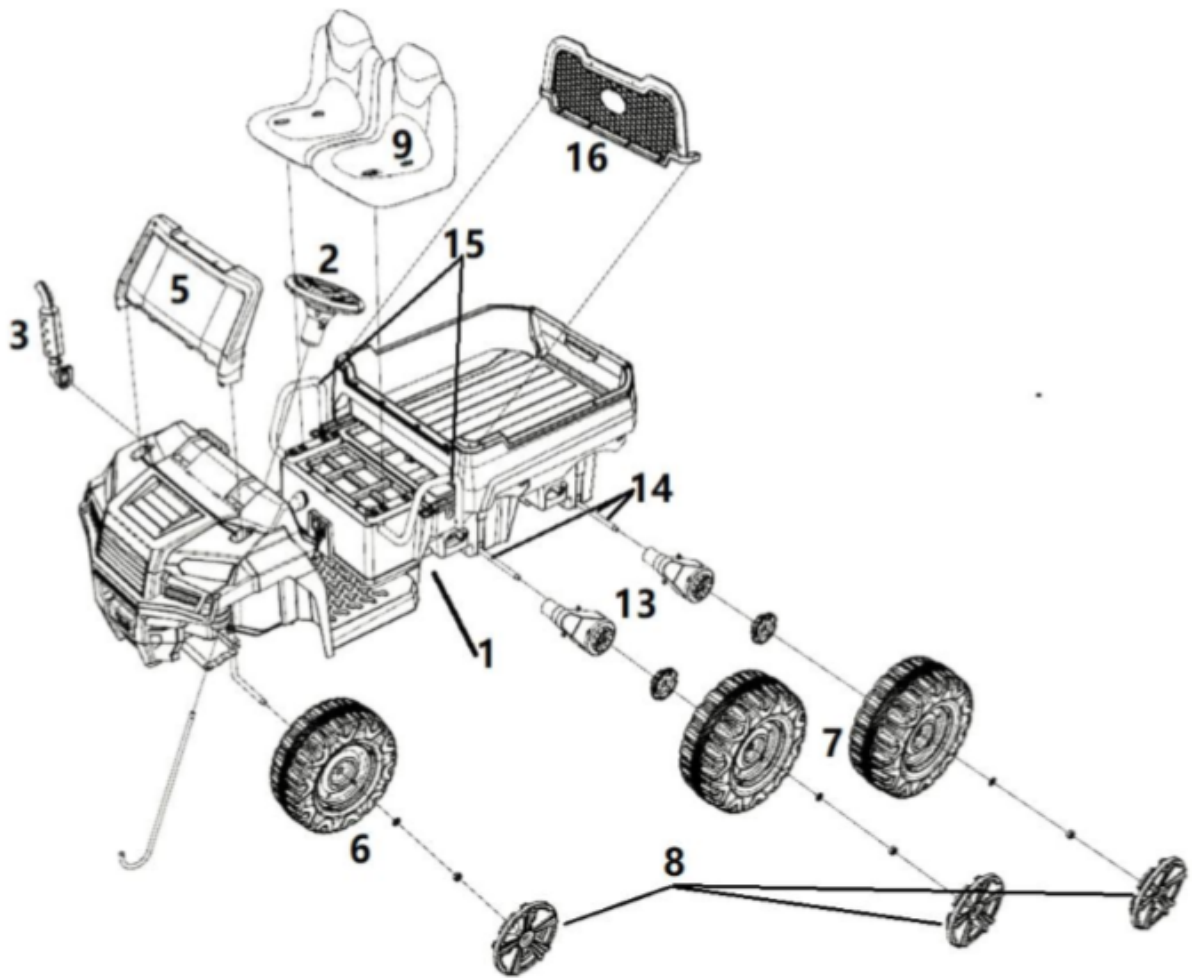


БЕЗОПАСНОСТЬ

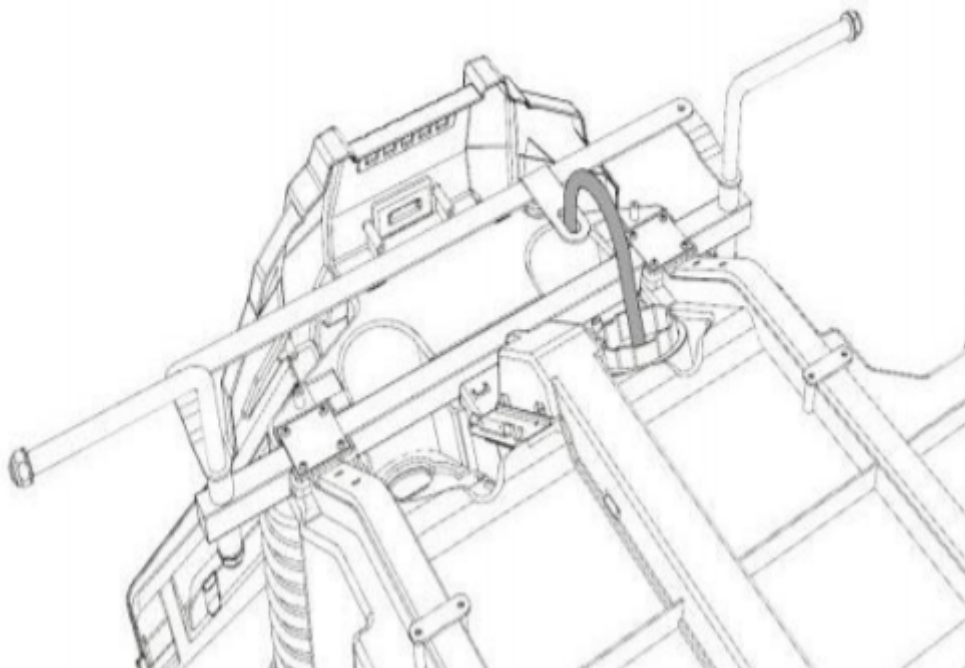
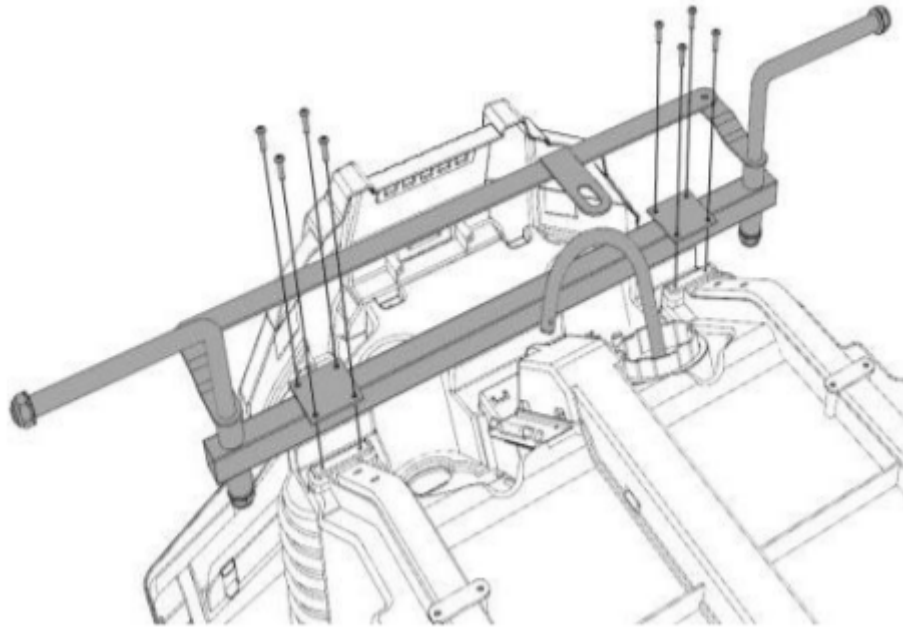
Ниже перечисленные угрозы безопасности могут привести к серьезным травмам пользователя транспортного средства:

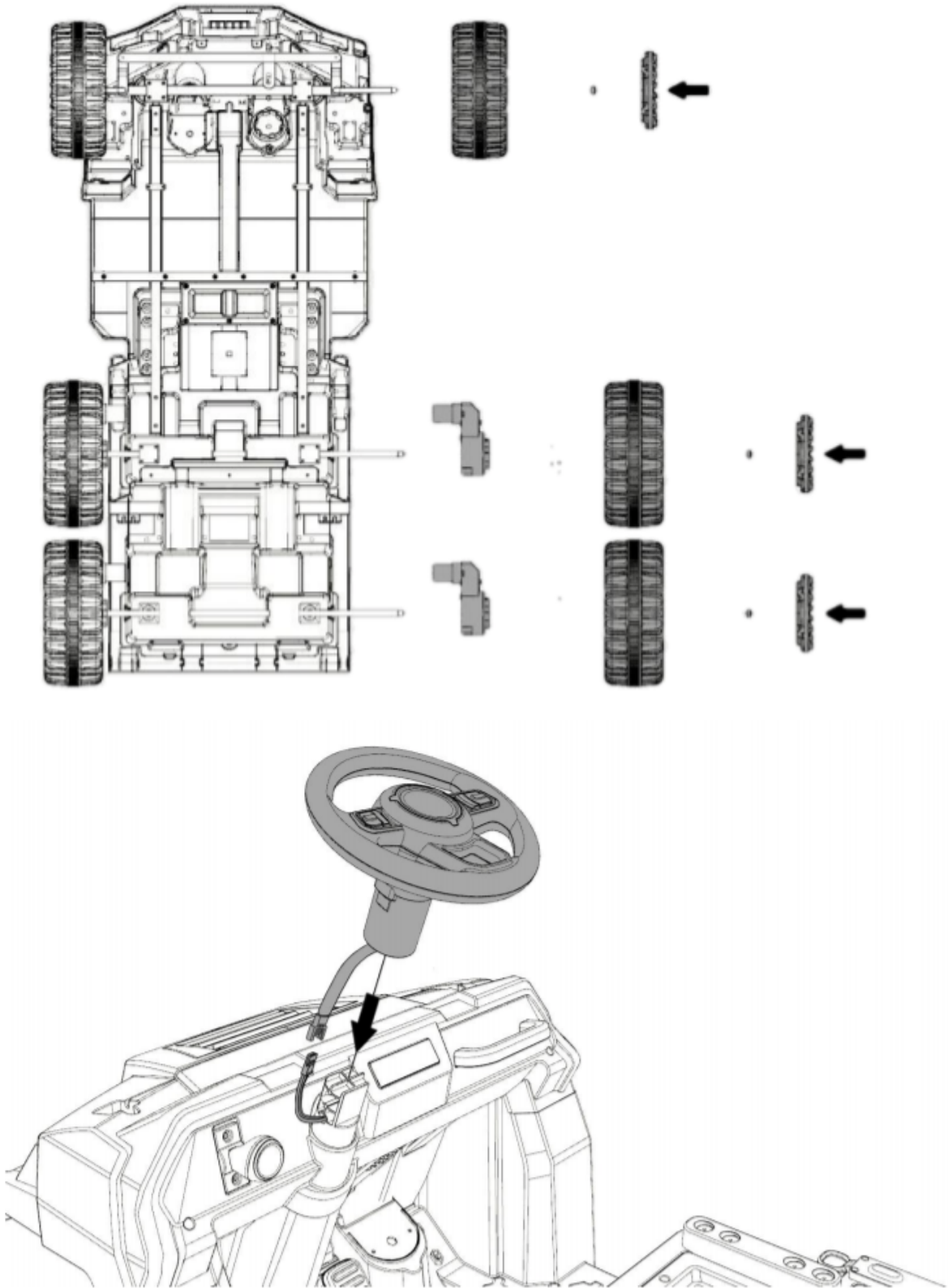
- Этот продукт содержит мелкие детали. Не допускайте маленьких детей при сборке. Снимите и выбросьте все защитные материалы и полиэтиленовые пакеты перед сборкой. Убедитесь, что удалены все упаковочные материалы и детали из-под кузова автомобиля.
- Всегда носите обувь при использовании транспортного средства.
- Запрещается использовать транспортное средство на проезжей части дороги, на обрывах, вблизи холмов, на влажных местах, в переулках, в ночное время или в темноте. Всегда использовать транспортное средство в безопасной среде под наблюдением взрослых.
- Запрещается использование автомобиля в опасных условиях, таких как снег, дождь, грязь.
- Запрещается:
 - А. Тянуть автомобиль с другим транспортным средством или другим аналогичным устройством.
 - Б. Автомобиль предусмотрен только для одного ребенка.
 - В. Езда на небезопасной скорости

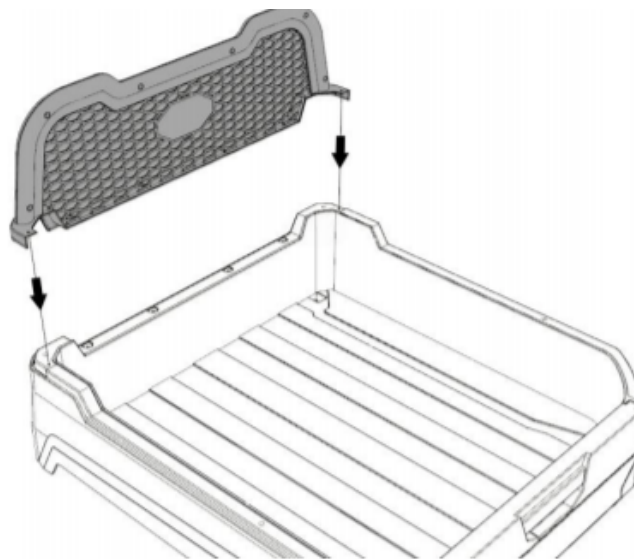
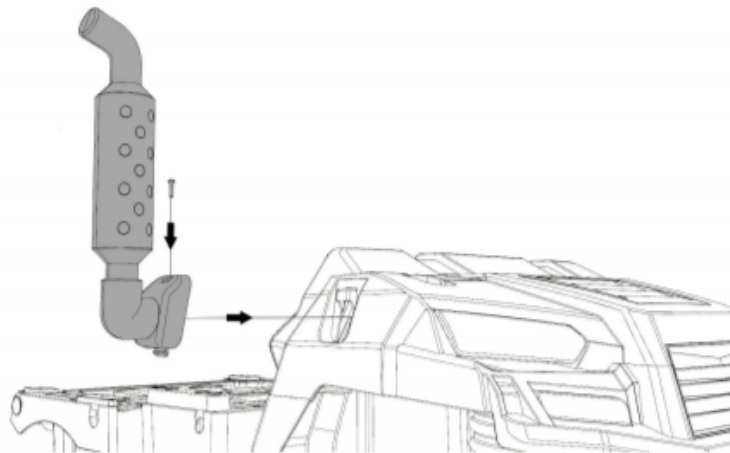
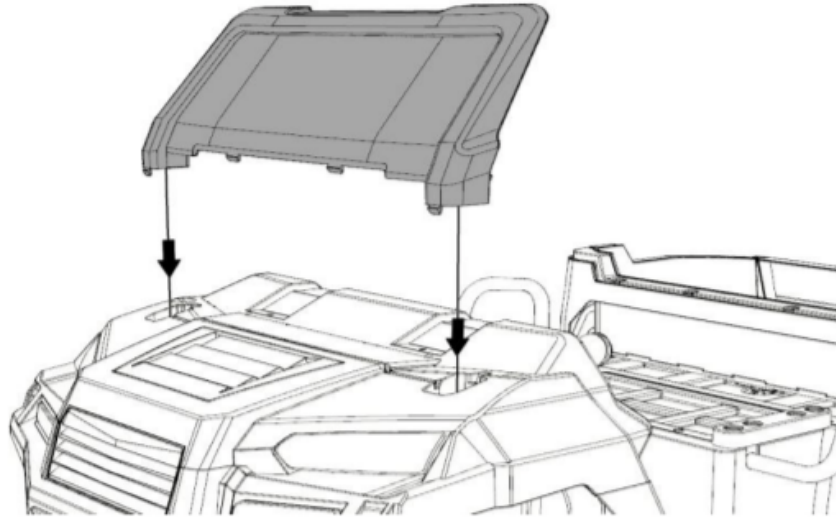
Список деталей

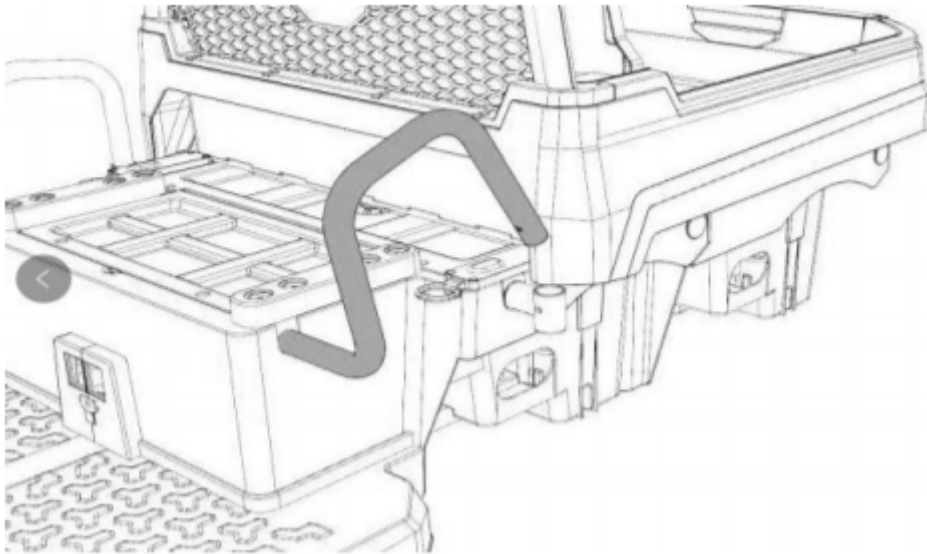
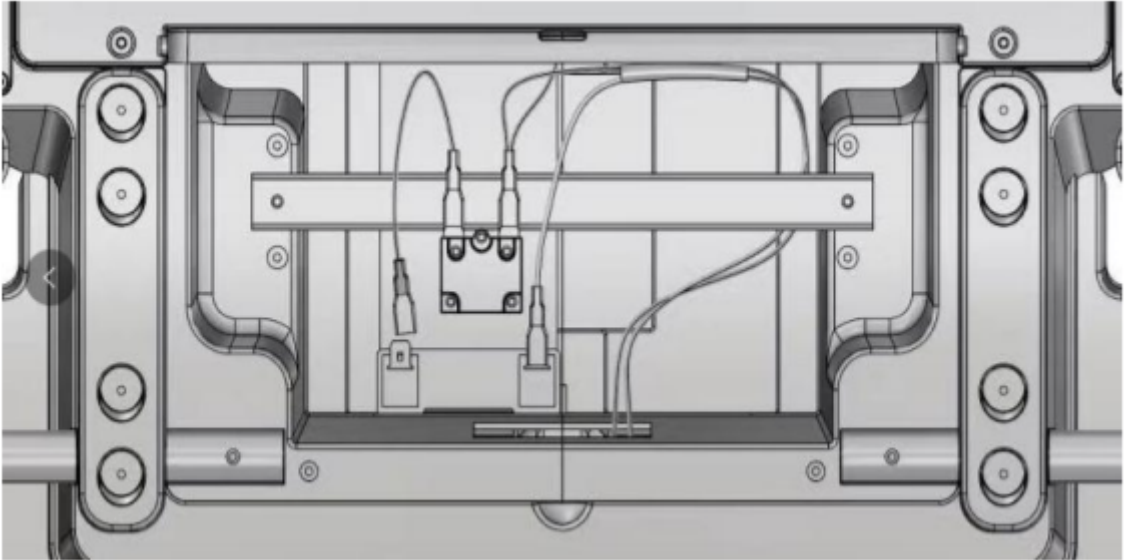


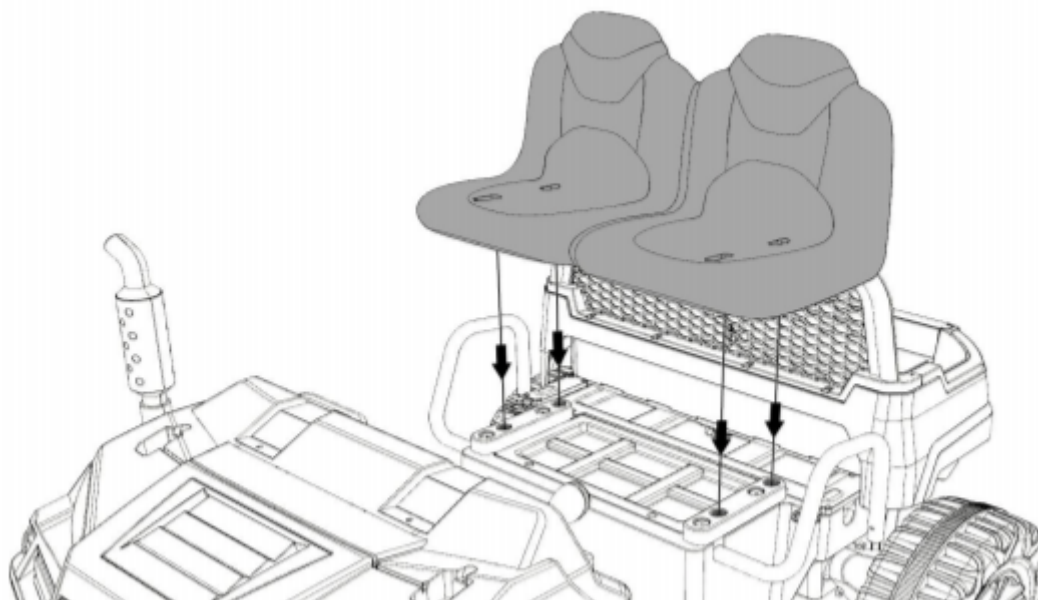
Сборка











Аккумулятор/зарядное устройство

Зарядка производится взрослыми.

Аккумулятор, зарядное устройство не игрушка, не разрешайте детям играть с ними.

Батарейки не подлежат зарядке.

Не смешивайте старые и новые батарейки и батарейки разного типа.

Установите батарейки в правильной поляризации.

Удалите батареи в течение длительного периода неиспользования.

Удалите использованные батарейки из пульта дистанционного управления.

Не допускайте короткого замыкания в пульте дистанционного управления.

Используйте только предусмотренные аккумулятор и зарядное устройство (в комплекте).;

НЕ ПОЛЬЗУЙТЕСЬ другим аккумулятором и зарядным устройством.

НЕ ВСКРЫВАЙТЕ аккумулятор и зарядное устройство.

Всегда храните аккумулятор в сухом месте. Не допускайте контакта с водой.



ВНИМАНИЕ

Сборка производится взрослыми. Дети могут пострадать от мелких деталей. Следует проявлять осторожность при распаковке и сборке автомобиля.

Осторожно! Мелкие детали! Не давать детям до 3 лет.

ВНИМАНИЕ! Эта игрушка не подходит детям в возрасте до 3 лет в связи с максимальной скоростью.

Никогда не оставляйте ребенка без присмотра.

Убедитесь, что дети ознакомлены с правилами безопасного вождения:

- Всегда носить обувь;
- Всегда сидеть на сиденье;
- Всегда надевать шлем во время езды;

Тр. средство предназначено только для одного ребенка;

Меры предосторожности

ВНИМАНИЕ! Не использовать в дорожном движении.

Никогда не используйте в темноте. Ребенок может столкнуться с непредвиденными препятствиями и попасть в аварию. Использовать только в дневное время или хорошо освещенном месте.

Использовать: на открытом воздухе, на плоской поверхности (игровая площадка / асфальт и другие твердые поверхности;)

Вдали от ступеней / Автотранспорта / проезжих частей / дорог и переулков;

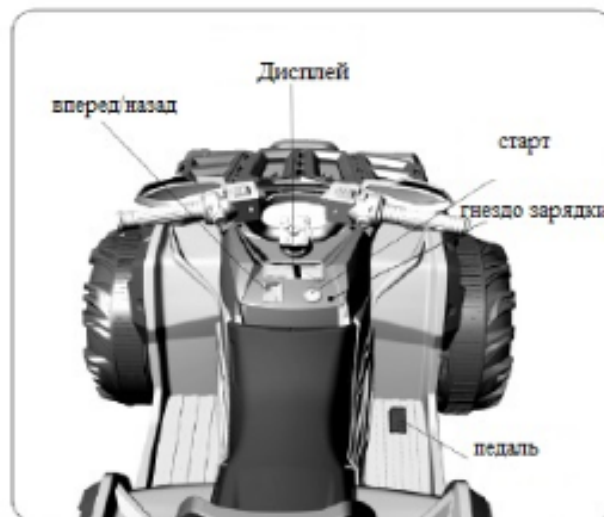
Вдали от наклонов / наклонных поверхностей / бассейнов или других водоемов;

Вдали от других опасных мест;

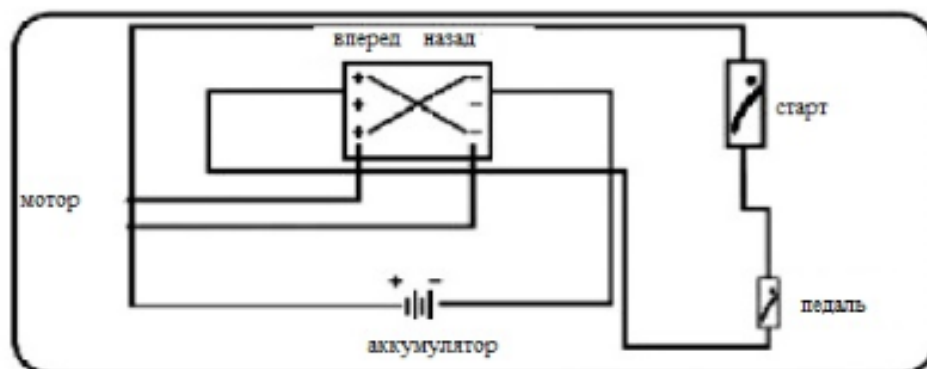
Этот автомобиль имеет регулируемые ремни безопасности. Пожалуйста, покажите детям, как ими пользоваться перед использованием.

Не позволяйте ребенку касаться колес или быть рядом с ними, когда автомобиль находится в движении.

Ничего не буксируйте и не перегружайте автомобиль. Не превышайте максимальную нагрузку.

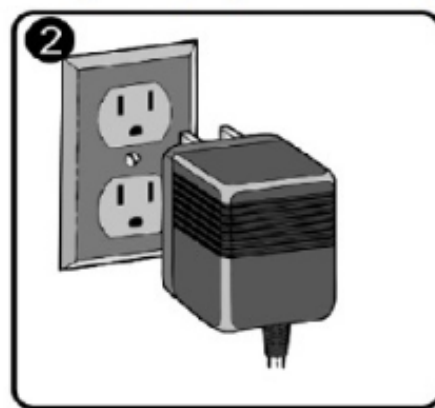
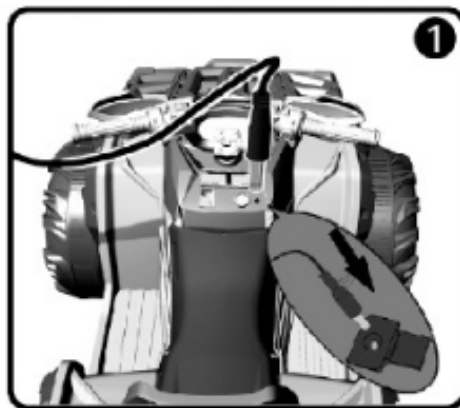


Перед изменением направления движения убедитесь, что тр. средство полностью остановлено.



Предупреждение

1. **Важно!** Перед первым использованием транспортного средства необходимо зарядить его в течение 8 часов. Невыполнение этого требования может привести к повреждению аккумулятора.
2. Вставьте зарядный штекер в зарядное отверстие на корпусе транспортного средства, а затем подключите другой конец к источнику питания.
3. Заряжайте транспортное средство после каждого использования не менее 8 - 10 часов.
4. Заряжать не более 8 часов.
5. Зарядка производится исключительно взрослыми.
6. Если тр. средством не будут пользоваться долгое время, рекомендуется заряжать его каждый месяц.
7. Во время зарядки аккумулятор и зарядное устройство нагреваются.
8. Не допускайте попадания воды в разъемы зарядного устройства, это может привести к короткому замыканию.
9. Запрещается заряжать автомобиль другим зарядным устройством.
10. Примечание: нет необходимости снимать батарею с тр. средства для зарядки.



Предупреждение

Несоблюдение следующих предупреждений может привести к серьезным травмам:

- Использование других аккумуляторов и зарядных устройств может привести к пожару или взрыву.
- Заряжайте аккумулятор в хорошо проветриваемом помещении. Не заряжайте аккумулятор вблизи источников тепла или легковоспламеняющихся материалов.
- Попадание жидкости на аккумулятор может привести к пожару или поражению электрическим током. Всегда держите все жидкости подальше от аккумулятора и храните аккумулятор в сухом месте. -фальсификация или модификация системы электрической цепи может вызвать возгорание, взрыв и повредить систему.
- открытие проводки в зарядном устройстве может привести к поражению электрическим током. Всегда держите корпус зарядного устройства закрытым.