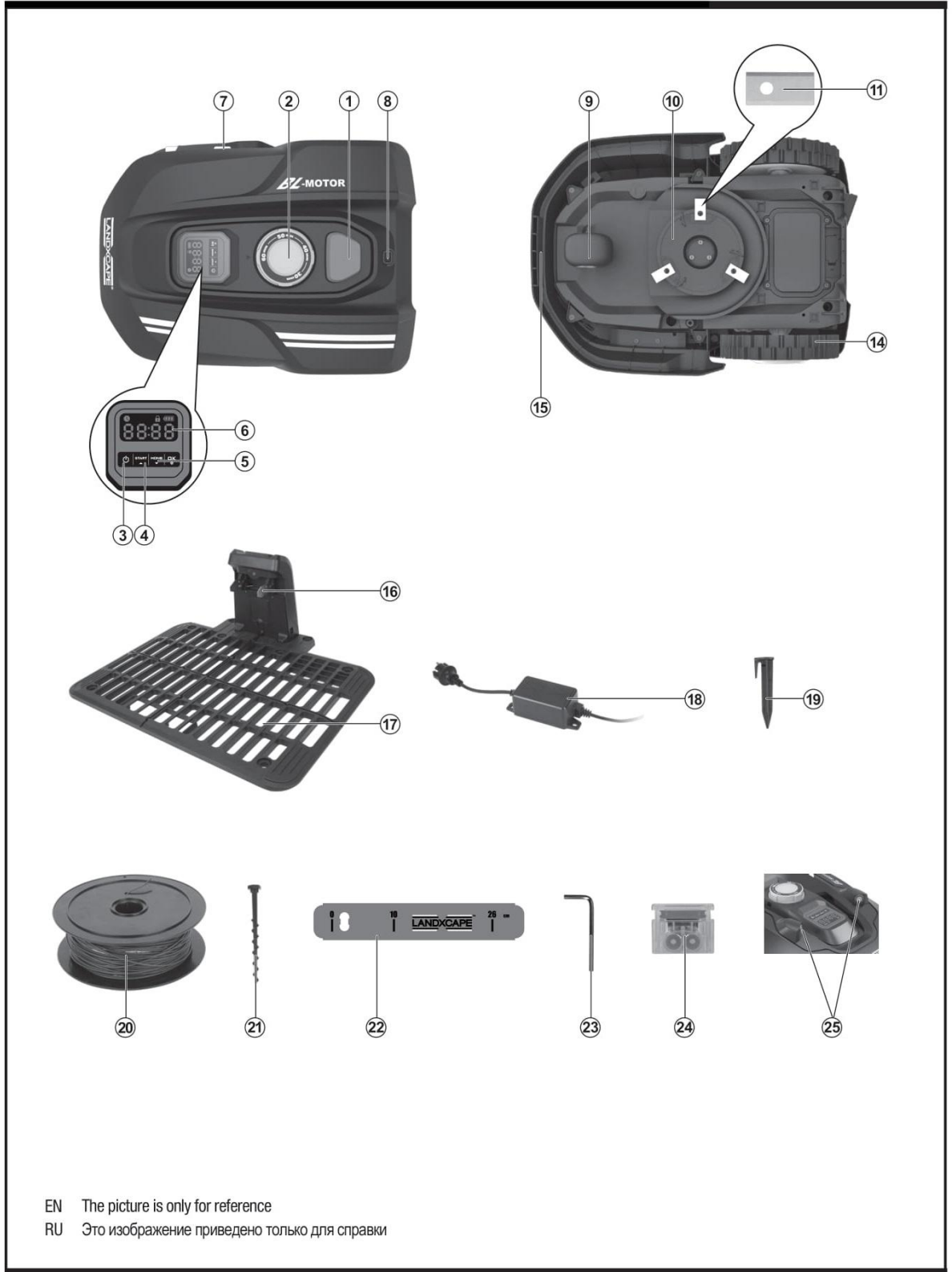


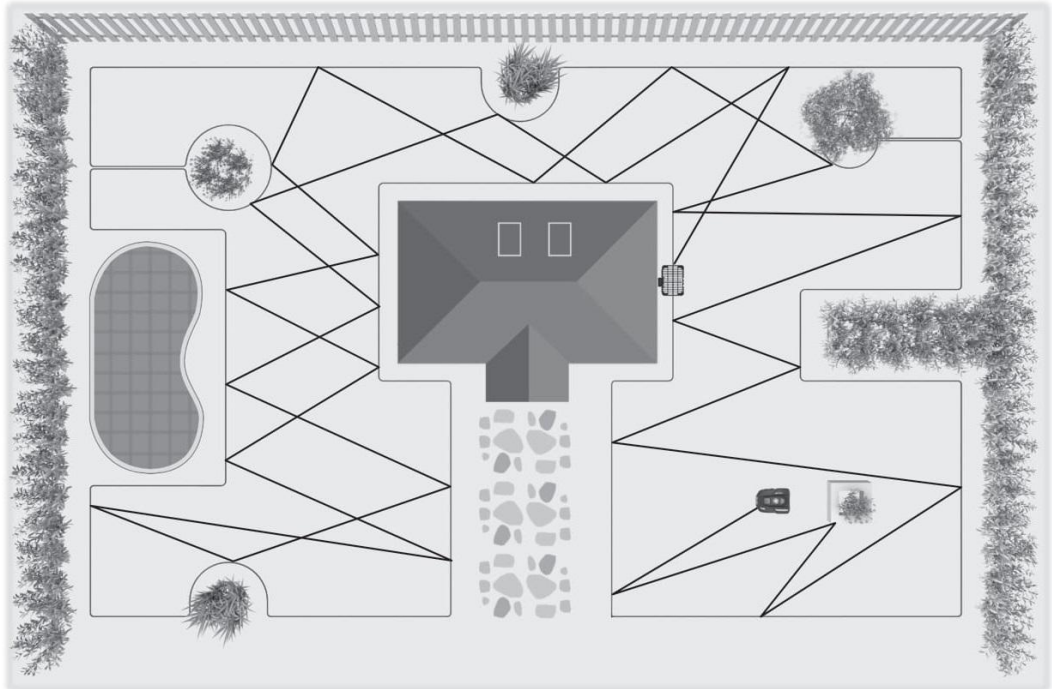


# Робот-газонокосилка WORX LX790

Руководство пользователя



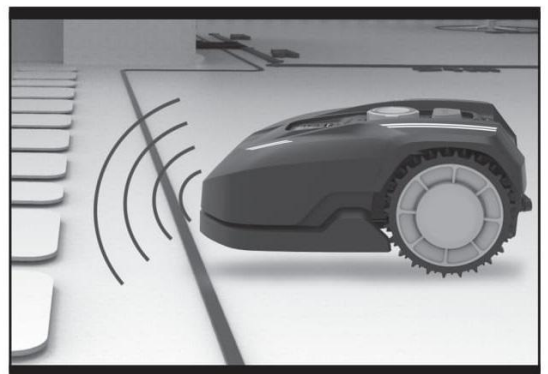




**A**



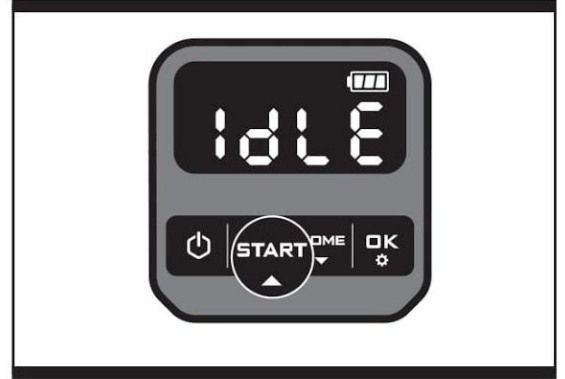
**B**



**C**



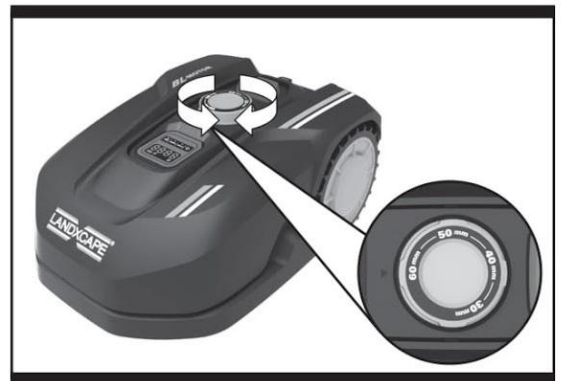
**D**



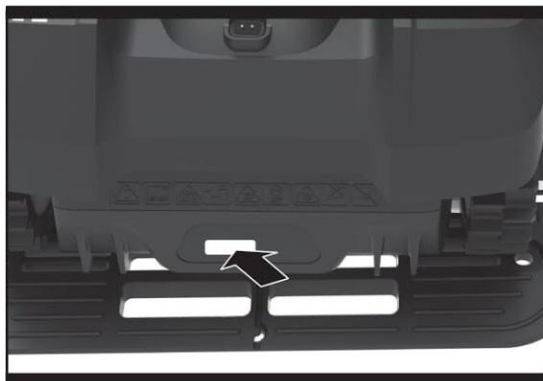
**E1**



**E2**



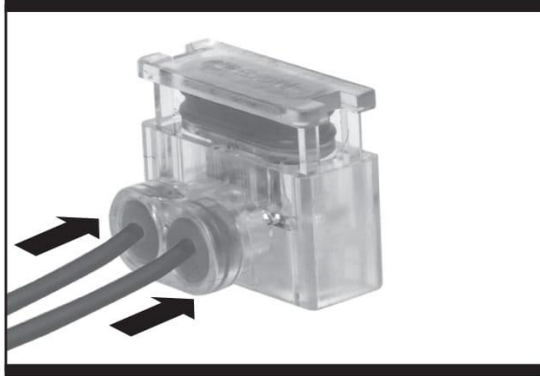
**F**



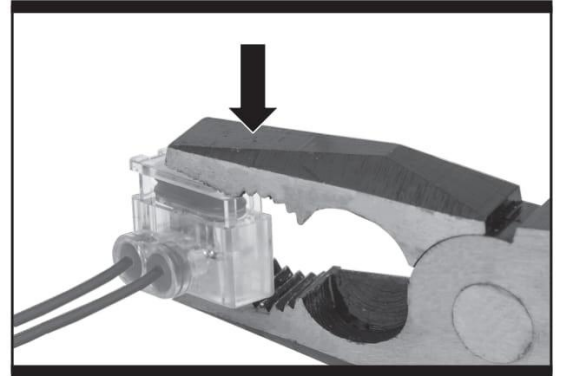
**G**



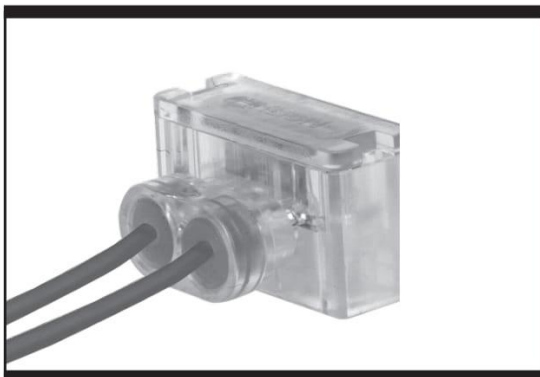
**H**



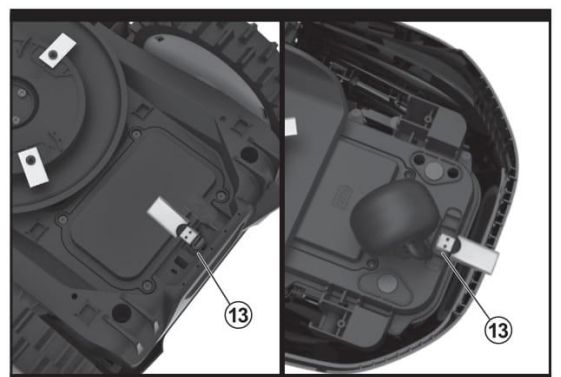
**I**



**J1**



**J2**



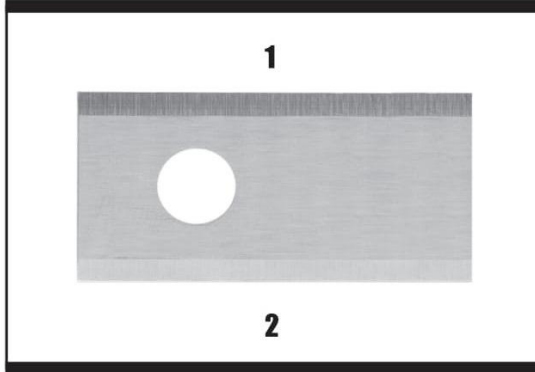
**K1**



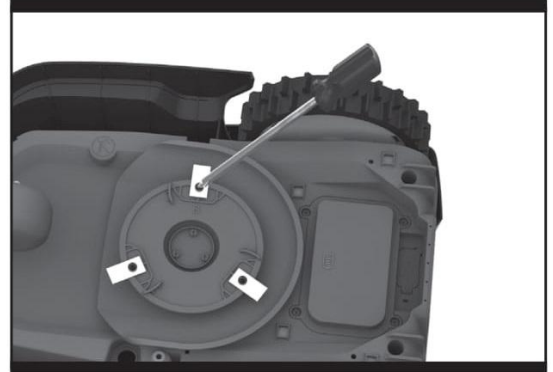
**K2**



**K3**



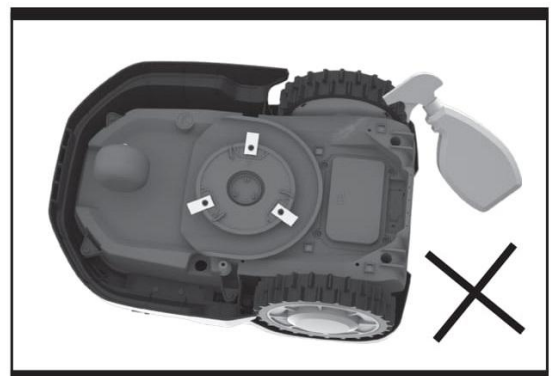
**L**



**M**



**N**



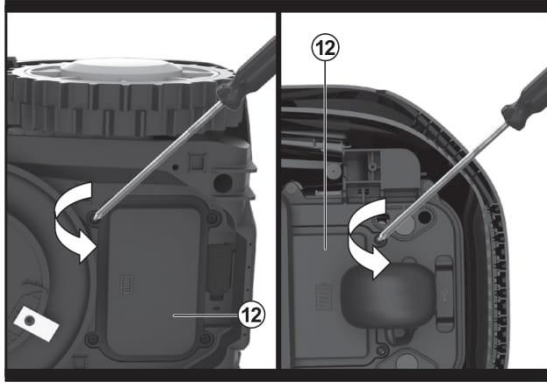
**O1**



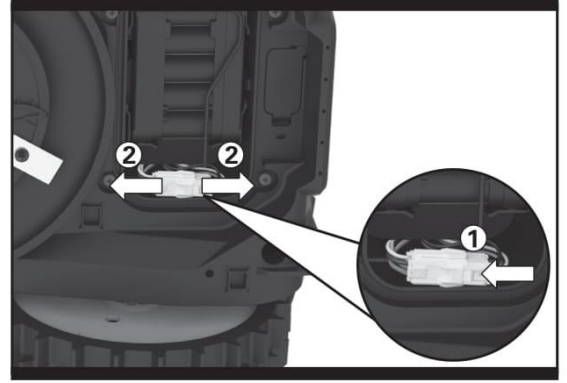
**O2**



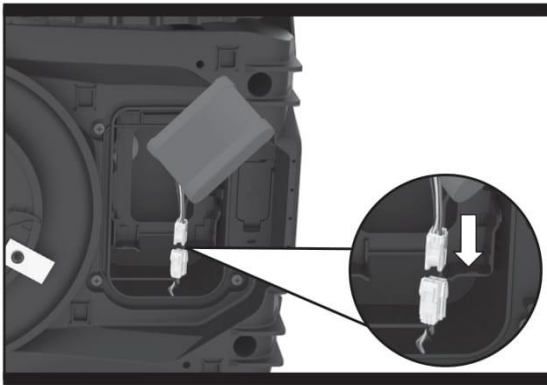
**P**



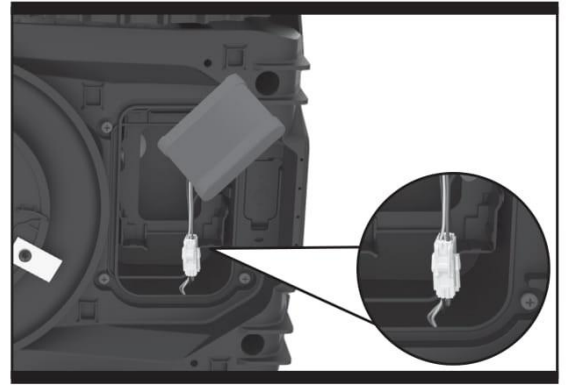
**Q1**



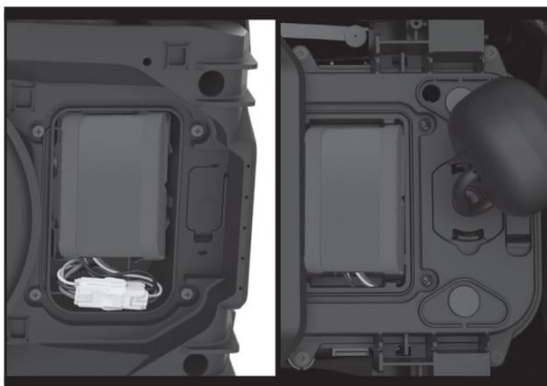
**Q2**



**Q3**



**Q4**



**Q5**



## 1. Указания по технике безопасности

### 1.1 ОБЩИЕ И ДОПОЛНИТЕЛЬНЫЕ УКАЗАНИЯ

**⚠ ВНИМАНИЕ! Изучите все предупреждения, относящиеся к безопасности и все указания.** *Игнорирование предупреждений и несоблюдение указания может привести к поражению электрическим током, к пожару и/или к тяжелой травме.*

**Внимательно изучите инструкции по безопасной эксплуатации машины. Сохраните все материалы с предупреждениями и указаниями для последующих справок.**

- Данное устройство не предназначено для использования лицами (включая детей), имеющими физические недостатки, дефекты органов чувств, душевнобольными, либо не имеющими опыта и знаний. Над такими лицами должен вестись контроль либо отдаваться указания по применению устройства лицом, ответственным за их безопасность.
- За детьми необходим присмотр с целью убедиться в том, что они не играют с устройством.

**ВНИМАНИЕ:** Для зарядки аккумулятора используйте только съёмный блок питания, поставляемый с этим прибором.

**ВАЖНОЕ ЗАМЕЧАНИЕ  
ВНИМАТЕЛЬНО ПРОЧТИТЕ ПЕРЕД ПРИМЕНЕНИЕМ  
СОХРАНИТЕ ДЛЯ ПОСЛЕДУЮЩИХ СПРАВОК**

#### ПРИЕМЫ БЕЗОПАСНОЙ РАБОТЫ

##### Обучение

- Внимательно изучите инструкцию. Удостоверьтесь в том, что все указания вами уяснены, что вы ознакомлены с органами управления и надлежащим использованием устройства.
- Никогда не позволяйте пользоваться устройством лицам, не ознакомившимся с данной инструкцией или детям. Возраст оператора может ограничиваться местными правилами.
- Ответственность за несчастные случаи или травмы, произошедшие с людьми, а также за повреждение собственности несет оператор или

пользователь.

#### ПОДГОТОВКА К РАБОТЕ

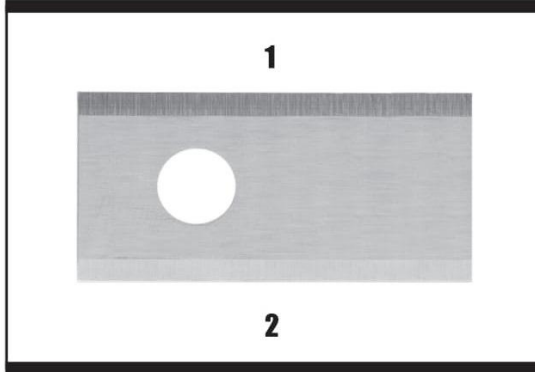
- Убедитесь, что прокладка ограничительного провода выполнена согласно инструкций
- Периодически проверяйте зону, в которой используется устройство и удаляйте все камни, палки, провода, кости и другие посторонние предметы.
- Периодически осматривайте устройство для проверки того, что ножи, болты ножей и узел кошения в сборе не изношены и не повреждены. Для сохранения балансировки устройства заменяйте изношенные или поврежденные ножи.
- Будьте осторожны с многошпиндельными устройствами, поскольку в них вращение одного ножа может вызвать вращение других ножей.
- ПРЕДУПРЕЖДЕНИЕ!** Газонокосилку нельзя использовать без установленного защитного устройства.

#### РАБОТА

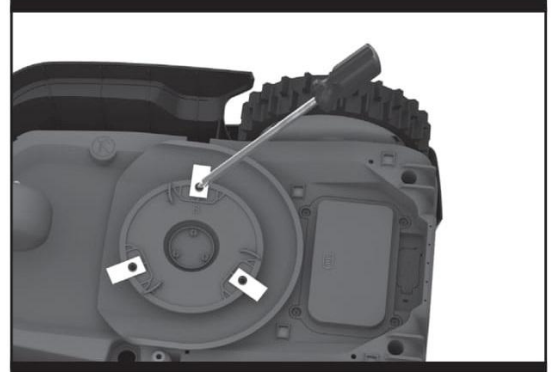
##### 1. ОБЩИЕ ПОЛОЖЕНИЯ

- Никогда не работайте устройством с дефектными направляющими, либо без защитных устройств, таких как дефлекторы, не установленных на место.
- Не приближайте руки и ноги к вращающимся деталям и не подставляйте под них. Всегда держите проем для разгрузки открытым.
- Не поднимайте и не переносите устройство с работающим двигателем.
- Отключайте прибор на самом устройстве:
  - Перед прочисткой засорения
  - Перед проверкой, чисткой или проведением работ с устройством.
- Изменять первоначальную конструкцию роботизированной газонокосилки не разрешается. Все изменения делаются под вашу ответственность.
- Запускайте роботизированную газонокосилку в соответствии с инструкцией. **НЕ ПРИКАСАЙТЕСЬ** к движущимся и вращающимся частям изделия во время работы и до полной остановки. Не засовывайте руки и ноги под газонокосилку.
- Не поднимайте и не переносите роботизированную газонокосилку при





**L**



**M**



**N**



**O1**



**O2**




**P**



включенном питании.


- h) Не позволяйте лицам, незнакомым с работой и характером функционирования газонокосилки, использовать ее.
- i) Ничего не кладите сверху газонокосилки и зарядной станции.
- j) Не допускайте использование газонокосилки с неисправными ножами или с поврежденным корпусом. Также не следует ей пользоваться при поврежденных ножах, винтах, гайках или кабелях.
- k) Всегда выключайте роботизированную газонокосилку, если ее использование не предполагается. Запуск роботизированной газонокосилки возможен только после установки выключателя питания в положение «включено» и ввода ПИН-кода.
- l) Держите руки и ноги на расстоянии от вращающихся лезвий. Никогда не подносите руки или ноги близко к корпусу или под него, когда робот-газонокосилка находится в работе.
- m) Воздерживаться от использования оборудования при плохих погодных условиях, в особенности при угрозе удара молнии.
- n) Не касаться опасных движущихся частей до того, как они полностью не остановятся.
- o) При эксплуатации оборудования в общественных местах, необходимо оборудовать предупредительными знаками периметр участка, на котором проводятся работы. На данных табличкам должен быть текст, следующего содержания:

 **ВНИМАНИЕ!** Зона работы автоматической газонокосилки! Не подходите близко к оборудованию! Не подпускайте детей к оборудованию!

## 2. ДОПОЛНИТЕЛЬНЫЕ УКАЗАНИЯ К АВТОМАТИЧЕСКОЙ РАБОТЕ ГАЗОНОКОСИЛКИ

- a) Не оставляйте работающую машину без присмотра, если известно, что поблизости находятся домашние животные, дети или взрослые.

### ТЕХНИЧЕСКОЕ ОБСЛУЖИВАНИЕ И ХРАНЕНИЕ

 **ОСТОРОЖНО!** Перед переворачиванием косилки выключатель питания должен быть установлен в положение «выключено»! Выключатель питания должен быть установлен в положение «выключено» при

### выполнении любых операций с изделием (очистка нижней части корпуса или замена режущего инструмента).

- a) для гарантии безопасного рабочего состояния устройства проверяйте затяжку гаек и винтов;
- b) для безопасности работы проверяйте роботизированную косилку еженедельно и заменяйте изношенные и поврежденные ножи;
- c) убедитесь в том, что ножи и режущий диск не повреждены. Для соблюдения балансировки вращающихся деталей заменяйте все ножи и винты одновременно.
- d) проверяйте правильность типа заменяющих режущих узлов;
- e) удостоверьтесь, что батареи заряжаются правильным зарядным устройством, рекомендованным производителем. неправильное применение может привести к поражению электрическим током, перегреву или утечке коррозионной жидкости из аккумуляторной батареи
- f) в случае утечки электролита смойте его водой или нейтрализующим раствором; если электролит попал в глаза, и т. п., обратитесь за медицинской помощью.
- g) обслуживание устройства должно выполняться в соответствии с инструкциями производителя.

### Рекомендация

Подключайте машину и/или ее периферийные устройства только к такой цепи питания, которая защищена устройством дифференциального тока (УДТ) с током отключения не более 30 мА.

### Остаточные факторы риска

Во избежание травм при замене лезвий надевайте защитные перчатки.

### Транспортировка

При перевозке роботизированной газонокосилки на дальние расстояния необходимо использовать оригинальную упаковку. Для того чтобы безопасно перемещать устройство в рабочую зону или из нее:

- a) Нажмите кнопку STOP, чтобы выключить газонокосилку.

Когда Вы начинаете работу с газонокосилкой в первый раз, вы вводите четырехзначный ПИН-код.

- b) Всегда выключайте роботизированную



газонокосилку, если ее необходимо перенести в другое место.

- с) Переносите косилку за ручку, находящуюся в нижней передней части. Переносите косилку ногами от себя.

#### **Требования по соблюдению норм воздействия радиочастотных излучений.**

Для соблюдения данных норм не рекомендуется работать на меньшей дистанции.

Для соблюдения данных норм, не рекомендуется уменьшать указанную дистанцию. Нельзя располагать антенну для данного передатчика в одном месте с другими антеннами или передатчиками.

#### **Предупреждение о соблюдении техники безопасности для аккумуляторной батареи внутри инструмента.**

- а. Не разбирайте, не открывайте и не разрезайте аккумуляторную батарею.**
- б. Не замыкайте накоротко аккумуляторную батарею. Не храните аккумуляторные батареи в беспорядке в коробке или в ящике, где они могут замкнуть друг друга или замкнуться сами из-за проводящих материалов.** Когда аккумуляторная батарея не используется, держите её подальше от других металлических предметов, таких как скрепки, монеты, ключи, гвозди, винты или другие мелкие металлические предметы, которые могут соединить одну клемму с другой. Короткое замыкание на клеммах аккумулятора может привести к ожогам или пожару.
- в. Не подвергайте аккумуляторную батарею воздействию тепла или огня. Избегайте хранения под прямыми солнечными лучами.**
- г. Не подвергайте аккумуляторную батарею механическому воздействию.**
- д. В случае утечки батареи не допускайте попадания жидкости на кожу или в глаза. Если не удалось предотвратить контакт, промойте поражённый участок большим количеством воды и обратитесь к врачу.**
- е. Немедленно обратитесь к врачу, если электроэлемент или аккумуляторная**

**батарея были проглочены.**

- ж. Аккумуляторная батарея должна храниться в чистоте и в сухом месте.**
- з. Аккумуляторная батарея демонстрирует наилучшую производительность при работе при нормальной комнатной температуре ( $20^{\circ}\text{C} \pm 5^{\circ}\text{C}$ ).**
- и. При утилизации аккумуляторных батарей держите аккумуляторные батареи разных электрохимических систем отдельно друг от друга.**
- к. Заряжайте батарею только с помощью зарядного устройства, рекомендованного Landscape™. Не используйте зарядное устройство, кроме специально предназначенного для использования с данным конкретным оборудованием.** *Зарядное устройство, подходящее для одного типа аккумуляторной батареи, может создать риск возгорания при использовании с другой аккумуляторной батареей.*
- л. Не используйте аккумуляторную батарею, которая не предназначена для использования с данным конкретным оборудованием.**
- м. Храните аккумуляторную батарею в недоступном для детей месте.**
- н. Сохраните оригинальную товаросопроводительную литературу для использования в будущем.**
- о. Утилизируйте аккумуляторную батарею надлежащим образом.**
- п. Не используйте в устройстве электроэлементы разных производителей, ёмкости, размера или типа.**

## 1.2 Сведения о газонокосилке Landscape™



ОСТОРОЖНО! – при неправильном использовании газонокосилка-робот может быть опасной. Внимательно прочтите руководство по эксплуатации, чтобы понять его содержание до начала работы с газонокосилкой-роботом.



ОСТОРОЖНО! – При работе сохраняйте безопасное расстояние между собой и газонокосилкой.



ОСТОРОЖНО! – Включите кнопку защитного отключения перед тем как продолжить работу или поднять устройство вверх.



ОСТОРОЖНО – Не катайтесь на машине.



Не сжигайте



При неправильной утилизации батареи могут попасть в водный цикл, что может быть опасным для экосистемы. Не утилизируйте использованные батареи как несортированные бытовые отходы.



Li-Ion



Литий-ионный аккумулятор Этот продукт был отмечен символом, связанным с «раздельным сбором» для всех батарейных блоков и батареи. Затем он утилизируется или раскреплен, чтобы уменьшить воздействие на окружающую среду. Батарейный блок могут быть вредны для окружающей среды и здоровья человека, поскольку они содержат вредные вещества.



Запрещается использовать моющий аппарат высокого давления для мытья газонокосилки



Прибор III класса



съёмный блок питания



## 2. Комплектующая ведомость

1. КНОПКА СТОП
2. РУЧКА РЕГУЛИРОВКИ ВЫСОТЫ СРЕЗА
3. КНОПКА ВКЛЮЧЕНИЯ/ВЫКЛЮЧЕНИЯ
4. КНОПКА СТАРТ
5. КНОПКА HOME
6. ДИСПЛЕЙ
7. ЗАРЯДНЫЕ
8. ДАТЧИК ДОЖДЯ\*
9. ПЕРЕДНЕЕ КОЛЕСО
10. ДИСК, ВРАЩАЮЩИЙ ЛЕЗВИЯ
11. РЕЖУЩЕЕ ЛЕЗВИЕ
12. АККУМУЛЯТОРНАЯ БАТАРЕЯ(СМ. РИС.Q1)\*\*
13. USB-ПОРТ(СМ. РИС..K1)\*\*
14. ЗАДНЕЕ ВЕДУЩЕЕ КОЛЕСО
15. РУЧКА
16. КОНТАКТНЫЕ ШТИФТЫ
17. ЗАРЯДНОЕ УСТРОЙСТВО
18. АДАПТЕР ПИТАНИЯ
19. ПРОВОДНЫЕ ПРИКОЛЬШИ
20. ОГРАНИЧИТЕЛЬНЫЙ ПРОВОД
21. ГВОЗДИ ДЛЯ ФИКСАЦИИ ЗАРЯДНОГО УСТРОЙСТВА
22. ДАЛЬНОМЕР ОГРАНИЧИТЕЛЬНОГО ПРОВОДА
23. ШЕСТИГРАННЫЙ КЛЮЧ
24. ШТЕПСЕЛЬ\*
25. УЛЬТРАЗВУКОВОЙ ДАТЧИК\*

\* Не все аксессуары, приведённые или описанные в списке, включены в комплект стандартной поставки. Обратитесь к Техническим характеристикам и Декларации о соответствии, чтобы просмотреть, что входит в комплект той или иной модели продукта.

\*\* Для различных моделей, расположение деталей может отличаться.

### Использование по назначению


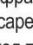

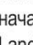


Настоящий продукт представляет собой бытовой тип газонокосилки. Landroid® никогда не ленится. Он предназначен для регулярной стрижки газонов, чтобы они были всегда ухоженными и отлично выглядели. В зависимости от размера газона Landroid® можно запрограммировать на работу в любое время и с любой периодичностью.



### 3. Панель Управления



### Старт

- 1) После установки ограничительного провода Вы можете начать использовать Landxcape™ (обратитесь к Руководству по установке ограничительного провода).
  - 2) Держите кнопку  , пока Landxcape™ не включится. При первом использовании введите стандартный ПИН-код 0000, удерживая кнопку  , когда мигает цифра 0. (ПИН-код можно изменить, см. раздел «4.3 Настройка»).
- ПРИМЕЧАНИЕ:** Landxcape™ отключится, если не получит никакого ввода в течение 30 секунд после включения. Если вы ввели неправильный ПИН-код три раза, Landxcape™ подаст тревожный сигнал «di-di», а затем выключится.
- 3) Нажмите  , затем  , чтобы начать кошение.
  - 4) Нажмите  , затем  , чтобы Landxcape™ вернулся на зарядку, при этом лезвия будут работать, чтобы подстричь траву по дороге домой.

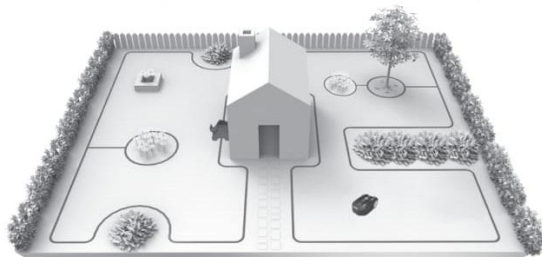
Landxcape™ будет работать непрерывно, пока не будет достигнут низкий уровень заряда батареи, а затем вернется на зарядку. После завершения процесса зарядки Landxcape™ автоматически возобновит кошение или останется на зарядке в соответствии с графиком кошения.



**ПРИМЕЧАНИЕ:** Когда Landscare™ включается, все индикаторы на дисплее загораются, а затем выключаются. Проверьте световые индикаторы на предмет повреждений. Рекомендуется прикрывать дисплей рукой, когда наружное освещение становится слишком сильным.

## 4. Понимание Принципов Работы Вашего Landscare™

Поздравляем Вас с покупкой Landscare™ и началом новой жизни, где Вам уже не нужно думать о газоне и как его покосить. Далее мы хотим помочь Вам лучше понять, что думает Ваш Landscare™.



### Откуда мой Landscare™ знает, что ему косить?

Landscare™ выбирает случайное направление движения. Благодаря этому весь Ваш газон будет подстрижен равномерно и не будут образовываться места, где трава не будет скашиваться вовсе (см. рис. А).

### 4.2 Как мой Landscare™ знает, куда двигаться?

Ваш Landscare™ создан для самостоятельной работы. Landscare™ знает, когда ему нужно стать на зарядку, может чувствовать, когда идёт дождь, может приостановить работу, если обнаружит проблему, и знает, как остановиться, отъехать и развернуться, когда он сталкивается с препятствием, блокирующим его путь. Landscare™ также автоматически останавливает вращение диска с лезвиями, если он поднимается над землёй, чтобы предотвратить несчастный случай.

#### А. Нахождение зарядного устройства

Когда Вашему Landscare™ потребуется зарядка батареи, он прекратит косить и последует по ограничительному проводу против часовой стрелки к своему зарядному устройству. Landscare™ запрограммирован так, чтобы косить траву у ограничительного провода два раза в неделю. По умолчанию Landscare™ будет подстригать траву возле ограничительного провода каждый понедельник и пятницу сразу после включения.

Если Вы не хотите подстригать траву у ограничительного провода, отключите эту функцию с помощью своего смартфона (только для определённой модели, обратитесь к Техническим характеристикам и Декларации о соответствии).

#### Б. Датчики дождя (только для определённой модели, обратитесь к Техническим характеристикам и Декларации о соответствии)

Landscare™ оснащён датчиком дождя, который улавливает дождь и сообщает Landscare™ о необходимости прекратить работу и

последовать по ограничительному проводу обратно к зарядному устройству (см. рис. Б).

Landscare™ возобновит кошение после истечения времени задержки. Время задержки по умолчанию составляет 180 минут. Настройку времени задержки можно изменить с помощью приложения Landscare™ (только для определённой модели, обратитесь к Техническим характеристикам и Декларации о соответствии).

Когда датчики дождя намокают, Landscare™ возвращается к зарядному устройству. Когда датчики дождя высохнут, Landscare™ начнёт отсчёт времени задержки. Если вы хотите выйти из режима задержки из-за дождя, высушите область датчика и нажмите клавишу включения/выключения. После завершения цикла включения-выключения, устройство снова может приниматься за работу. Или Вы можете активировать или деактивировать функцию задержки из-за дождя с помощью мобильного приложения (только для определённой модели, обратитесь к Техническим характеристикам и Декларации о соответствии).

#### В. Чувствительность ограничительного провода

Landscare™ всегда соблюдает границу, установленную ограничительным проводом, и использует датчики в своей передней части, чтобы обнаружить его. (См. рис. В)

#### Г. Запуск и остановка во время кошения (см. рис. Г, Д1, Д2)

Чтобы начать работу, нажмите кнопку включения/выключения и введите ПИН-код. Нажмите **START**, затем **OK**. Если Вы хотите, чтобы Landscare™ остановил работу, просто нажмите на кнопку СТОП на верхней части устройства.

Если Landscare™ обнаружит, что что-то не так, на дисплее появится сообщение об ошибке. Информацию об этих сообщениях смотрите в оповещениях об ошибках. Landscare™ отключится, если он не получит никакой команды от пользователя в течение 20 минут.

Чтобы возобновить работу:

- Нажмите **START**, затем **OK**
- Теперь Landscare™ начнёт косить!

## 4.3 НАСТРОЙКА

Сначала установите желаемую высоту травы после подстригания (Ручное управление); Вы можете выполнить настройку программы вручную или с помощью мобильного приложения (только для определённой модели, обратитесь к Техническим характеристикам и Декларации о соответствии).

**ПРИМЕЧАНИЕ:** Если Вы настраиваете программу вручную, Landscare™ перейдёт на экран ожидания, если он не получит никаких данных от пользователя в течение 30 секунд.

#### (1) Изменение ПИН-кода

Чтобы изменить ПИН-код, одновременно нажмите **START** и **HOME** и удерживайте в течение 5 секунд. Начнёт мигать значок **!**, и появятся мигающие слова «Old Pin!». После этого мигать начнёт первая цифра, воспользуйтесь кнопкой **START** или **HOME**, чтобы ввести старый ПИН-код и нажмите **OK** для подтверждения. После этого мигать начнёт вторая цифра. Таким же образом введите оставшиеся цифры. После этого появится мигающая надпись «P i n !», будет мигать первая цифра. С помощью кнопки **START** или **HOME** выберите желаемую цифру и нажмите **OK** для подтверждения. После этого начнёт мигать вторая цифра. Таким же образом введите оставшиеся цифры. Например, был задан новый ПИН-код 0326. После этого появится мигающая надпись «P i n ?», будет снова мигать первая цифра. Таким же образом введите новый ПИН-код, который Вы задали (в нашем примере это 0 3 2 6).

После этого на экране появится мигающая надпись «P 1n0326». Вы успешно сменили ПИН-код.



Для наглядности

## (2) Установка даты и времени

Обязательной частью настройки является установка даты и времени. Если Вы проигнорируете эти элементы настройки, это может отразиться на возможности планировать время, что будет настраиваться чуть позже. Формат установки даты следующий: год, дата, время. Чтобы настроить год, удерживайте **START** в течение 3 секунд, пока не появится значок и мигающие цифры на экране, например, 20 18.

Нажимайте **START** или **HOME**, чтобы выбрать нужный Вам год. Затем нажмите **OK** для подтверждения и выхода из режима установки года.



Для наглядности

временем, значок замигает вновь и на экране появятся цифры, отображающие дату, например, 09.29, т.е. 29 сентября. Когда мигает 09 нажимайте **START** или **HOME** для выбора нужной цифры и **OK** для подтверждения. Затем замигает 29. Точно таким же образом наберите нужные цифры и нажмите **OK** для подтверждения и выхода из режима установки даты.



Для наглядности

Тем временем, значок замигает вновь и на экране появятся цифры, отображающие время, например, 14:08. Когда мигает 14, нажимайте **START** или **HOME** для выбора нужной цифры и **OK** для подтверждения. Затем замигает 08. Точно таким же образом наберите нужные цифры и нажмите **OK** для подтверждения. После завершения процесса настройки времени Landxcape™ перейдёт в режим ожидания.



Для наглядности

кран ожидания

## (3) Рабочий график по умолчанию

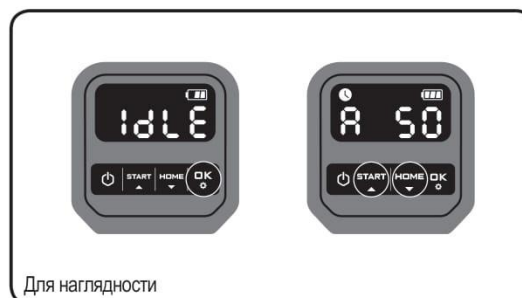
Рабочий график по умолчанию для Landxcape™ представлен в следующей таблице:

Площадь (м²)	ГРАФИК						
	ВОСКРЕСЕНИЕ	ПОНЕДЕЛЬНИК	ВТОРНИК	среда	ЧЕТВЕРГ	пятницы	СУББОТА
50	/	/	Работа	/	/	Работа	/
100	/	/	Работа	/	/	Работа	/
150	/	Работа	/	Работа	/	Работа	/
200	/	Работа	Работа	Работа	Работа	Работа	/
300	/	Работа	Работа	Работа	Работа	Работа	/
400	/	Работа	Работа	Работа	Работа	Работа	/
500	/	Работа	Работа	Работа	Работа	Работа	/
600	/	Работа	Работа	Работа	Работа	Работа	/
700	/	Работа	Работа	Работа	Работа	Работа	/
800	/	Работа	Работа	Работа	Работа	Работа	/
900	/	Работа	Работа	Работа	Работа	Работа	/
1000	/	Работа	Работа	Работа	Работа	Работа	/

## (4) Установка рабочей площади

### Для моделей без возможности управления через приложение

Удерживайте **OK** в течение 3 секунд. На экране замигают символы, например, R 50, что означает территорию лужайки. Время работы будет задано автоматически в соответствии с размерами Вашего сада. Нажимайте **START** или **HOME** чтобы установить величину территории лужайки, и нажмите **OK** для подтверждения. После этого Landxcape™ войдёт в режим ожидания.



Для наглядности

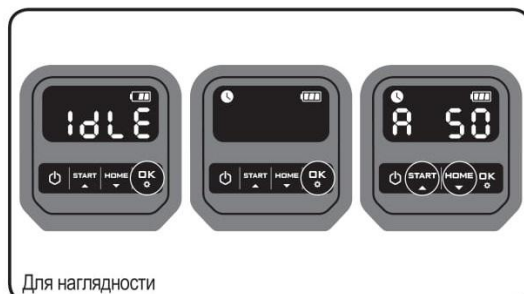
### Для моделей с возможностью управления через приложение

Удерживайте **OK** в течение 3 секунд. Когда значок начнёт мигать, нажмите **OK**. На экране замигают символы, например, R 50, что означает территорию лужайки. Время работы будет задано автоматически в соответствии с размерами Вашего сада. Нажимайте **START** или **HOME** чтобы установить величину территории лужайки, и





нажмите **OK** для подтверждения. После этого Landxcape™ войдёт в режим ожидания.



#### (5) Изменения времени начала работы по умолчанию

По умолчанию время начала работы установлено на 9:00, но в любой момент его можно перенастроить, нажимая одновременно **START** и **STOP** до тех пор, пока не услышите звонкий сигнал.

Например, нажмите и удерживайте кнопки **START** и **STOP** в 14:05, и Ваш Landxcape™ начнёт подстригать траву в 14:05.



## 4.4 Насколько хорошо мой Landxcape™ будет подстригать траву?

Время кошения различно для каждого газона в зависимости от факторов, указанных ниже. Постепенно корректируйте время, в течение которого Landxcape™ косит траву каждый день, пока не подберёте наиболее подходящую для Вас настройку. Ваш Landxcape™ способен скашивать участки разных размеров, хотя это зависит от различных факторов, таких как:

- Вид травы на Вашем газоне и скорость ее роста
- Острота режущих лезвий
- Влажность
- Температура окружающей среды
- Количество препятствий на вашем газоне

В отличие от большинства других косилок Landxcape™ использует систему боковой завалки, благодаря которой можно срезать окружающую траву с максимальной эффективностью. Отверстия в нижней части завального устройства позволяют траве расти сквозь него для маскировки и придания элегантного внешнего вида. Высоту среза Landxcape™ можно регулировать (обратитесь к Техническим характеристикам и Декларации о соответствии для определения диапазона высоты среза). Перед первым запуском Landxcape™ трава уже должна быть подстрижена с помощью ручной газонокосилки и её высота не должна превышать 9 см. Затем установите максимальную высоту скашивания Landxcape™ (6 см) для первой косьбы. (См. рис. Е)

Ваш Landxcape™ будет лучше справляться с работой в сухую погоду. Влажная трава может скапливаться на диске, вращающим

лезвием, и внутри двигателя, а также может ослабить тягу и вызвать проскальзывание колёс во время работы. Ваш Landxcape™ боится грозы. В случае грозы защитите Landxcape™, отсоединив зарядное устройство, отсоединив ограничительный провод и убедившись, что Landxcape™ не заряжается.

Ваш Landxcape™ любит скашивать траву, поэтому режущие лезвия должны всегда содержаться в хорошем состоянии. Landxcape™ справляется с множеством задач самостоятельно, однако иногда ему может понадобиться Ваша помощь, чтобы он не навредил самому себе.

- Никогда не позволяйте Landxcape™ перемещаться по гравию.
- Удалите или заблокируйте путь к препятствиям, на которые Landxcape™ может случайно забраться, и повредить диск, вращающий лезвия.
- Удалите весь мусор и посторонние предметы с Вашего газона.

## 5. Приложение (только для определённой модели, обратитесь к Техническим характеристикам и Декларации о соответствии)

Ваш Landxcape™ может подключаться к смартфону. Используя приложение Landxcape™ для вашего смартфона, Вы можете изменить общие настройки Landxcape™, а также просмотреть состояние устройства и оповещения об ошибках.

**На что обратить внимание при подключении приложения к Landxcape™**

### Шаг 1: Проверьте Ваш смартфон

1. Убедитесь, что Wi-Fi, к которому подключён ваш смартфон, работает на частоте 2,4 ГГц, а не 5 ГГц.

Пример:

TP-LINK_34A0		
TP-LINK_5G_34A0		

2. Убедитесь, что установили последнюю версию приложения.

### Шаг 2: Проверьте Ваш Landxcape™

1. Убедитесь, что Ваш Landxcape™ находится в той же среде роутера, что и Ваш смартфон.
2. Убедитесь, что на Вашем Landxcape™ установлена последняя версия встроенного ПО.
3. Убедитесь, что во время подключения расстояние между Вашим Landxcape™ и смартфоном максимально близкое (менее 3 метров).
4. Убедитесь, что во время подключения расстояние между Вашим Landxcape™ и роутером максимально близкое (менее 3 метров).

### Шаг 3: Проверьте Ваш роутер

1. Убедитесь, что Ваш роутер работает на частоте 2,4 ГГц или 2,4 ГГц в комбинации с 5 ГГц, а также включите полосу частоты 2,4 ГГц.
2. Убедитесь, что в Вашем роутере режим беспроводной настройки 802.11 скомбинирован в b/g/n. (см. рис. 1)
3. Убедитесь, что ширина канала беспроводной сети в Вашем роутере установлена на режим "Авто" или 20M или 20M в комбинации с 40M (см. рис. 1)
4. Убедитесь, что Ваш роутер активирует функцию Широковещательной информации о зоне обслуживания при подключении аппарата к приложению. И Вы можете закрыть его после успешного подключения (см. рис. 1).

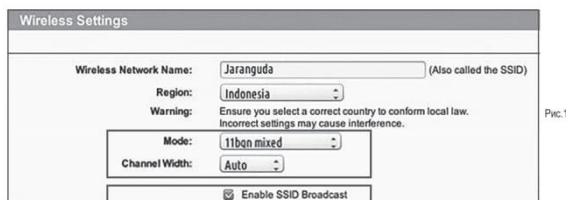


Рис.1

5. Убедитесь, что функция протокола динамической конфигурации хоста активна (см. рис. 2).

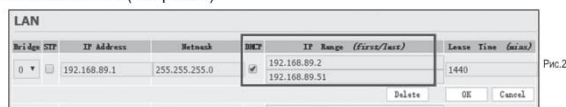


Рис.2

6. Если у Вас роутер «Fritz!box» включите в настройках роутера функцию «Разрешить связь между устройствами в одной сети».  
7. Убедитесь, что порт 8883 TCP открыт. Если он заблокирован (см. рис. 3), измените это в настройках



Рис.3

### Как подключить смартфон к Вашему Landxcape™:

**Шаг 1:** Чтобы скачать приложение Landxcape™, сканируйте нижеприведенный QR-код или скачайте приложение в Playstore (для Google-Android), AppleStore (Apple-iOS), или зайдите на наш веб-сайт [www.landxcape-robotics.com](http://www.landxcape-robotics.com).

**Шаг 2:** Удерживайте **OK** в течение 3 секунд, иконка будет мерцать. Используйте **START** или **HOME** для выбора иконки , затем нажмите **OK** для подтверждения.



Для наглядности

**Шаг 3:** Откройте приложение Landxcape™ и следуйте инструкциям по подключению к Wi-Fi.

\*Серийный № можно найти на задней части Landxcape™, как показано на рисунке. (См.рис. Ж)



### ПРИМЕЧАНИЕ:

1. Если Ваша Wi-Fi информация изменяется, Landxcape™ необходимо переустановить в соответствии с Шагом 3.
2. Когда Landxcape™ находится в зоне со слабым или отсутствующим сигналом Wi-Fi, инструкции, отправленные из мобильного приложения, могут сразу же не выполняться. Landxcape™ получит инструкции, когда вернется в область с хорошим сигналом Wi-Fi.
3. Чтобы сильный сигнал Wi-Fi гарантировал стабильное соединение, рекомендуется установить удлинители Wi-Fi, чтобы покрыть области со слабым сигналом Wi-Fi или вообще без него.

## 6. ОСНОВНОЕ ПО ОГРАНИЧИТЕЛЬНОМУ ПРОВОДУ

### 6.1 Крепление ограничительного провода

Используйте ограничитель расстояния для ограничительного провода, чтобы установить правильное расстояние между проводом и границей Вашего газона (более 26 см). Это рекомендуемое расстояние. Предусмотренный дальномер обеспечивает правильную установку.

Если Ваш сосед также использует Landxcape™, сохраняйте расстояние не менее 1 метра между вашим ограничительным проводом и проводом Вашего соседа.

**Ограничительный провод должен точно обозначать предполагаемую площадь кошения.** Ваш Landxcape™ будет сбив с толку дополнительными изгибами или витками ограничительного провода, которые не являются частью его области кошения (см. рис. 3). Если после обозначения области кошения имеется избыточный ограничительный провод, отрежьте его и храните его в отдельном месте. Важно оставить необходимую длину там, где он подключается к зарядному устройству, чтобы его можно было подключить и при этом оставить под землей.

### 6.2 Прокладка ограничительного провода

Если Вы планируете закопать ограничительный провод, рекомендуется его сначала закрепить кольшками. Это поможет при необходимости менять схему расположения перед закопкой провода. Когда установка ограничительного провода завершена, запустите Landxcape™ по направлению провода и проверьте путь, нажав **HOME** и **OK**. Это поможет Вашему Landxcape™ адаптироваться к новым условиям. Наблюдая за Landxcape™, Вы можете легко вносить изменения в ограничительный провод, чтобы обеспечить бесперебойное отслеживание Landxcape™ при определении местоположения зарядного устройства. Убедитесь, что Landxcape™ успешно подключается к зарядной станции, и при желании закопайте провод.

### 6.3 Присоединение ограничительного провода

Если Вы хотите удлинить и соединить ограничительный провод, используйте коннектор (только для конкретной модели, см.



«Технические данные и декларация о соответствии»). Коннектор является водонепроницаемым и обеспечивает оптимальное соединение.

Вставьте оба конца провода в любые два из трёх отверстий коннектора. Вставьте провода полностью, пока оба конца провода не будут видны на другой стороне коннектора. (См. рис. 1). Сожмите коннектор с помощью плоскогубцев. (См. рис. И1,И2)

**ВНИМАНИЕ!** Не рекомендуется просто соединять ограничительный провод изоляционной лентой или использовать винтовые клеммные колодки для подключения. Через некоторое время может произойти разрыв цепи, поскольку влажность почвы может окислить провод.

## 7. Обновление программного обеспечения

Программное обеспечение может быть обновлено, когда новые версии станут доступными. Новейшее ПО можно скачать на нашем веб-сайте [www.landxcape-robotics.com](http://www.landxcape-robotics.com).

**Способ 1:** Обновление через USB. Ниже приведены инструкции по загрузке и установке:

- 1) Найдите последнюю версию программного обеспечения на сайте: [www.landxcape-robotics.com](http://www.landxcape-robotics.com). Сохраните файл на пустой USB-накопитель (флеш-память) в формате **FAT32**. Удалите все остальные файлы в памяти и проверьте формат. Если флеш-память не отформатирована в **FAT32**, переформатируйте её.  
**ПРИМЕЧАНИЕ:** Обновление программного обеспечения загружается в виде архивного файла. Вам нужно будет распаковать его или извлечь файлы, прежде чем продолжить.
- 2) Поместите Landxcape™ на безопасную и ровную поверхность. Нажмите , чтобы выключить Landxcape™.
- 3) Вставьте USB-накопитель (флеш-память) в порт. (См. рис. K1)
- 4) Включите Landxcape™. Обновление начнётся автоматически. Подождите, пока на дисплее не появится надпись «USB» (См. рис. K2), затем извлеките USB-накопитель (флеш-память) и плотно закройте защитную крышку. Когда на дисплее появится «- - -», значит обновление завершено, и Landxcape™ откроет страницу ПИН-кодом.

**Способ 2:** Обновление через смартфон. (Только для определённых моделей, проверьте технические характеристики и декларацию о соответствии)

Если Ваш Landxcape™ подсоединён к Вашему смартфону с помощью приложения Landxcape™, Вы можете проверить версию ПО.

Руководство, прилагаемое к Landxcape™, основано на программном обеспечении, используемом по умолчанию во время производства. Некоторые новые характеристики / функции в новой версии могут отсутствовать в руководстве. Если Вы нашли некоторые настройки, которых нет в руководстве, зайдите на сайт [www.landxcape-robotics.com](http://www.landxcape-robotics.com), чтобы загрузить последнюю версию руководства.

## 8. Обслуживание

При активной работе Landxcape™ Вам нужно время от времени его чистить и проверять. Некоторые детали требуют замены по мере износа. Никогда не используйте Landxcape™ с неисправным главным выключателем.

Выключите прибор перед выполнением какого-либо технического

или сервисного обслуживания.

Ниже приведена инструкция обслуживания Вашего Landxcape™.

### 8.1 Поддержание в рабочем состоянии

**ВНИМАНИЕ:** Перед чисткой, настройкой или заменой лезвий **ОТКЛЮЧИТЕ** Landxcape™ и наденьте защитные перчатки.

**ВНИМАНИЕ:** При установке новых лезвий обязательно замените **ВСЕ** лезвия. При установке лезвий всегда используйте новые винты. Это важно для обеспечения удержания лезвия и балансировки диска вращения лезвия. Отказ от использования новых винтов может привести к серьёзным травмам.

Landxcape™ не косит траву, как другие косилки. Его режущие лезвия очень острые на двух кромках и вращаются в обоих направлениях для максимальной режущей способности (см. рис. Л). Каждое лезвие Landxcape™ имеет 2 режущих кромки. Поворотный диск лезвия производит случайное прямое и обратное вращение, чтобы использовать обе режущие кромки и минимизировать частоту замены лезвий. Каждое режущее лезвие работает до 2 месяцев, если оно запрограммировано на ежедневную косьбу. Всегда проверяйте, нет ли сколов или повреждений, и замените их, если они есть. Если режущие лезвия тусклые и изношенные, их следует заменить запасными лезвиями, предоставляемыми вместе с Landxcape™. Запасные лезвия также доступны в ближайшем магазине продукции Landxcape™.

#### А. Замена лезвий

Через некоторое время, обычно каждый сезон, Вам необходимо будет заменить лезвия Landxcape™. При замене лезвий обязательно заменяйте **ВСЕ** одновременно. Вы можете заменить их одним из запасных наборов лезвий и дополнительных винтов для лезвий, предоставляемых с Вашим Landxcape™.

Прежде чем пытаться заменить лезвия Landxcape™, отключите питание, наденьте защитные перчатки и выполните следующие действия:

1. Осторожно переверните Landxcape™.
2. Удалите крышку аккумуляторной батареи и извлеките батарею.
3. Снимите винты с лезвий с помощью отвёртки. (См. рис. М)
4. Надёжно привинтите новые лезвия.
5. Установите батарею и крышку аккумуляторной батареи назад.

**ВАЖНО: ПОСЛЕ ПРИКРУЧИВАНИЯ ЛЕЗВИЯ К ДИСКУ ЛЕЗВИЯ УБЕДИТЕСЬ, ЧТО ЛЕЗВИЕ МОЖЕТ СВОБОДНО ВРАЩАТЬСЯ.**

### 8.2 Поддержание чистоты

**ВНИМАНИЕ:** Перед тем, как чистить Landxcape™, **ОТКЛЮЧИТЕ** его. Наденьте защитные перчатки перед тем, как чистить вращающийся диск лезвия, и не промывайте его водой.

#### А. Чистка корпуса

Ваш Landxcape™ будет служить намного лучше и дольше, если его регулярно чистить. Однако, поскольку Landxcape™ – это электрическая машина, Вам необходимо соблюдать осторожность при очистке. **НЕ используйте шланг, промывку под высоким давлением и не лейте проточную воду на Landxcape™.** Лучше всего использовать распылитель, наполненный водой. При чистке корпуса используйте мягкую щётку или чистую ткань и избегайте использования растворителей или полиролей (см. рис. Н). В конце удалите все скопления обрезков травы и мусора.



### Б. Чистка нижней поверхности

Очень важно, чтобы Landxscare™ был **ВЫКЛЮЧЕН, обязательно наденьте защитные перчатки перед тем, как дотрагиваться до вращающегося диска лезвия.**

Сначала переверните Landxscare™, чтобы иметь доступ к нижней поверхности. Вы увидите диск лезвия, ходовую часть, а также переднее и ведущие колеса. Тщательно очистите всё мягкой щёткой или влажной тряпкой.



**ВНИМАНИЕ:** НИКОГДА не мойте нижнюю поверхность Landxscare™ водой. Это приведёт к повреждению оборудования. (См.рис. O1, O2)

Поверните диск лезвия, чтобы убедиться, что он вращается свободно. Убедитесь, что лезвия свободно вращаются вокруг крепёжных винтов. Удалите все препятствия.

**ВАЖНО:** Удалите любые застрявшие частицы, чтобы они не вызвали трещины в диске лезвия. Даже самая крошечная трещина может уменьшить эффективность кошения Landxscare™.

### В. Очистка контактного штифта и зарядных полосок

Очистите контактные штифты, расположенные на зарядном устройстве, и зарядные полоски, расположенные на Landxscare™, с помощью ткани. Удалите все скопившиеся обрезки травы или мусор вокруг контактных штифтов и периодически заряжайте полоски, чтобы Landxscare™ каждый раз успешно заряжался.

### 8.3 Время работы от батареи

Сердцем Landxscare™ является литиево-ионная батарея 20 В. Для правильного хранения батареи убедитесь, что она полностью заряжена и хранится в сухом прохладном месте.

**ПРИМЕЧАНИЕ:** Рекомендуемая рабочая температура Landxscare™ составляет от 0 до 55°C.

Срок службы батареи Landxscare™ зависит от различных факторов, таких как:

- Продолжительность сезона кошения в Вашей местности
- Количество рабочих часов Landxscare™ в день
- Обслуживание батареи во время хранения

**Landxscare™ можно заряжать вручную без ограничительного провода.**

1. Подсоедините зарядное устройство к подходящему источнику питания. На зарядном устройстве загорится зелёный индикатор.
2. Вручную подключите Landxscare™ к зарядному устройству при выключенном Landxscare™. (См. рис. П)
3. Зелёный индикатор на зарядном устройстве будет мигать. Landxscare™ начнёт заряжаться.

### 8.4 ЗИМНИЙ РЕЖИМ

Ваш Landxscare™ будет служить дольше и лучше, если позволить ему переходить в спящий режим. Поэтому мы рекомендуем зимой хранить Landxscare™ в сарае или гараже, даже если это неудобно. Перед тем, как подготовить Landxscare™ к зимнему режиму, мы рекомендуем:

- Тщательно очистить Landxscare™
- Полностью зарядить аккумулятор и вынуть его из Landxscare™
- Выключить питание

Чтобы продлить срок службы батареи, полностью зарядите её и извлеките из Landxscare™ перед хранением зимой.



**ВНИМАНИЕ:** Защитите нижнюю поверхность Landxscare™ от воды. НИКОГДА не оставляйте

### Landxscare™ перевернутым вне помещения.

Ограничительный провод можно оставить в земле, но его концы должны быть защищены, например, помещены в консервную банку со смазкой. Если зарядное устройство оставлено снаружи на зиму, оставьте ограничительный провод подключённым.

**ПРИМЕЧАНИЕ:** возвращая Landxscare™ к работе после зимнего режима, убедитесь, что зарядные полоски и контактные штифты чистые. Мы рекомендуем использовать чистящую наждачную ткань для очистки штифтов.

### 8.5 Замена батареи




**ВНИМАНИЕ:** Отключите прибор перед любой настройкой, заменой или ремонтом.

**Перед тем, как заменить лезвия, ВЫКЛЮЧИТЕ Landxscare™ и наденьте защитные перчатки.**

Если необходимо заменить батарею, действуйте следующим образом:

1. Осторожно переверните Landxscare™.
2. Выкрутите винты из крышки аккумуляторной батареи. Удалите крышку аккумуляторной батареи. (См.рис. У1)
3. Осторожно извлеките старую батарею. Нажмите на защёлку и достаньте коннектор. (См.рис. У2)  
**ПРИМЕЧАНИЕ:** Не тяните за кабели. Держите коннектор и отпустите защёлку.
4. Подсоедините новую батарею, соединив коннектор до щелчка. (См.рис. У3, У4)
5. Поместите батарею, как показано на рисунке. (См.рис. У5)  
Поместите крышку на своё место и закрутите винты.

## 9. Функциональные оповещения

Экран	Оповещение	Меры
	Активирована функция задержки из-за дождя.	Не предпринимать.



## 10. Оповещения об ошибке

Экран	Причина	Меры
-E1-	Landxcape™ находится вне рабочей зоны.	<ol style="list-style-type: none"> <li>1. Если Landxcape™ находится вне рабочей зоны: выключите Landxcape™, переместите Landxcape™ на рабочую зону. Включите Landxcape™. Нажмите , затем .</li> <li>2. Если Landxcape™ находится на рабочей зоне, проверьте, горит ли зелёный светодиод на зарядном устройстве. Если нет, убедитесь, что зарядное устройство правильно подключено к зарядному агрегату и что зарядный агрегат подключен к подходящему источнику питания. Если они правильно подключены, ограничительные провода зажаты неправильно и должны быть переподключены.</li> <li>3. Если светодиод на зарядном устройстве горит красным, убедитесь, что ограничительный провод правильно подсоединён к зажимам на зарядном устройстве. Если проблема не устранена, убедитесь, что ограничительный провод был обрезан.</li> </ol>
-E2-	Заблокирован колёсный мотор.	<ol style="list-style-type: none"> <li>1. Выключите Landxcape™; переместите Landxcape™ на зону без препятствий.</li> <li>2. Включите Landxcape™. Нажмите , затем .</li> <li>3. Если оповещение об ошибке всё ещё отображается: выключите прибор из питания; переверните Landxcape™ и проверьте, не препятствует ли что-либо вращению колёс.</li> <li>4. Устраните препятствия, переверните Landxcape™ в правильное положение, включите прибор в питание. Нажмите , затем .</li> </ol>
-E3-	Диск лезвия заблокирован	<ol style="list-style-type: none"> <li>1. Выключите Landxcape™.</li> <li>2. Переверните Landxcape™ и проверьте, не препятствует ли что-либо вращению диска лезвия.</li> <li>3. Устраните препятствия.</li> <li>4. Переверните Landxcape™ в правильное положение и переместите прибор на зону с невысокой травой или отрегулируйте высоту косьбы;</li> <li>5. Включите Landxcape™. Нажмите , затем .</li> </ol>
-E4-	Landxcape™ ограничен в перемещении.	<ol style="list-style-type: none"> <li>1. Выключите Landxcape™;</li> <li>2. Переместите Landxcape™ на газон без препятствий.</li> <li>3. Включите Landxcape™. Нажмите , затем .</li> <li>4. Если оповещение об ошибке всё ещё отображается: выключите прибор из питания; переверните Landxcape™. Проверьте, не препятствует ли что-либо вращению передних колёс.</li> <li>5. Устраните препятствие, переверните Landxcape™ в правильное положение, включите прибор в питание. Нажмите , затем .</li> </ol>
-E5-	Landxcape™ приподнят.	<ol style="list-style-type: none"> <li>1. Выключите Landxcape™.</li> <li>2. Переместите Landxcape™ на газон без препятствий, включите Landxcape™. Нажмите , затем .</li> <li>3. Если оповещение об ошибке всё ещё отображается: выключите Landxcape™, переверните Landxcape™ и проверьте, не препятствует ли что-либо вращению передних колёс.</li> <li>4. Устраните препятствие, переверните Landxcape™ в правильное положение, включите Landxcape™. Нажмите , затем .</li> </ol>
-E6-	Landxcape™ перевёрнут.	<p>Переверните Landxcape™ в правильное положение. Нажмите , затем .</p>
-E7-	Ошибка батареи	<ol style="list-style-type: none"> <li>1. Проверьте степень нагрева батареи. Если она очень высокая, подождите, пока устройство охладится. Нажмите , затем .</li> <li>2. Замените батарею. Перезапустите Landxcape™. Нажмите , затем .</li> <li>3. Если эта ошибка повторяется часто, попробуйте поменять рабочий режим.</li> </ol>
-E8-	Landxcape™ слишком долго возвращается к зарядному устройству.	<p>Подключите ручную Landxcape™ к зарядному устройству для полной зарядки. После того, как Landxcape™ зарядится, нажмите , затем .</p>
-E9-	Это может быть связано с тем, что Ваш роутер отключился или Вы сменили Wi-Fi роутер или поставщика сетевых услуг.	<p>Переподключите Landxcape™ к сети Wi-Fi, с которой он был изначально связан. Если это невозможно, обратитесь в службу поддержки.</p>



<b>- E E -</b>	Неизвестная ошибка.	Перезапустите Landxcape™. Нажмите <b>START</b> , затем <b>OK</b> . Если оповещение об ошибке всё ещё отображается, свяжитесь с сервисным агентом.
----------------	---------------------	---

#### ПРИМЕЧАНИЯ

- Перед включением питания всегда перемещайте Landxcape™ на рабочую зону. Если этого не сделать, на дисплее отобразится «- E !-». Это сообщение также отображается, когда Landxcape™ находится над ограничительным проводом при включенном состоянии.
- Если по какой-либо причине – вечеринка, дети играют и т.д. – Вы хотите оставить Landxcape™ на зарядном устройстве: нажмите **HOME**, затем **OK**. Landxcape™ отправится на зарядку и останется там. Нажмите **ON**, чтобы выключить Landxcape™.
- Если в одной и той же области вашего газона неоднократно возникает ошибка, возможно, у Вас проблема с ограничительным проводом. Обратитесь к руководству по установке и проверьте настройки прибора.
- Если Ваш газон разделён на две отдельные области, соединённые коридором менее 1 метра, один из которых не снабжён зарядным устройством: при разрядке Landxcape™ перенесите его вручную к зарядному устройству, начнется процесс зарядки.
- Если Landxcape™ иногда работает ненормально, попробуйте перезапустить его. Если проблема не решена, попробуйте извлечь и переустановить аккумулятор. Если проблема всё ещё не решена, обратитесь за помощью к сервисному агенту Landxcape™.
- Не мойте Landxcape™ промывкой высокого давления. Это может привести к повреждению аккумулятора или прибора.

## 11. Выявление неисправностей

Если Ваш Landxcape™ работает неправильно, обратитесь к нижеприведённому руководству по устранению неисправностей. Если проблемы не устраняются, свяжитесь с поставщиком.

Проявление	Причина	Меры
Светодиод на зарядном устройстве не горит.	Отсутствие питания.	Проверьте, правильно ли зарядное устройство подсоединено к зарядному агрегату, а он, в свою очередь, к подходящему источнику питания.
На зарядном устройстве горит красный светодиод.	Ограничительный провод не подсоединён.	Проверьте, правильно ли ограничительный провод подсоединён к зарядному устройству. Проверьте ограничительный провод на повреждения, особенно концы провода.
Landxcape™ включён, но диск лезвия не вращается.	Landxcape™ ищет зарядное устройство (если Вы не нажали <b>HOME</b> , затем <b>OK</b> , чтобы прибор двигался к зарядному устройству).	Это нормально. Landxcape™ требует подзарядки, диск лезвия не будет вращаться, пока ищет зарядное устройство автоматически.
Landxcape™ вибрирует.	Могут быть повреждены лезвия. Проверьте состояние диска лезвия.	Проверьте лезвия, замените их при повреждениях. Извлеките мусор и сторонние предметы из лезвий и диска лезвия.
Трава стрижётся не ровно.	Landxcape™ не работает достаточное количество часов в день.	Увеличьте количество часов в рабочий график.
	Площадь кошения очень большая.	Попробуйте уменьшить размеры площади кошения или увеличьте количество рабочих часов.
	Лезвия тупые.	Замените все лезвия и винты для симметричности с диском лезвия.
	Высота скашивания очень низкая в сравнении с длиной травы.	Поднимите высоту скашивания, а затем постепенно снижайте до необходимой.
	Трава или другой предмет наматалась на диск лезвия.	Проверьте диск лезвия и извлеките траву или другой предмет.
Landxcape™ находится в рабочей зоне и ограничительный провод подсоединён. Но на экране отображается «- E !-».	Скопления травы в диске лезвия или в корпусе двигателя.	Убедитесь, что диск лезвия вращается свободно. При необходимости извлеките диск лезвия и удалите из него мусор.
	Концы ограничительного провода обрезаны неправильно.	Перемените направление концов провода.
	Ограничительный провод повреждён.	Почините ограничительный провод с помощью коннекторов.



Время зарядки намного дольше, чем заявлено.	Плохая связь, вызванная наличием мусора на зарядной полоске.	Очистите контактный штифт, расположенный на зарядном устройстве, и зарядную полоску на Landxcape™ с помощью ткани.
	Защитная программа зарядки была активирована из-за высокой температуры.	Поместите зарядное устройство в тёмное место или подождите, пока температура не спадёт.
Косилка не заряжается.	Отсутствует питание.	Проверьте, правильно ли подсоединён кабель питания к зарядному агрегату, а агрегат – к источнику питания.
	Landxcape™ не работает правильно при ручной зарядке.	Обратитесь к руководству по ручному обслуживанию в разделе 8.3.
Период работы Landxcape™ между зарядками сократился.	Что-то попало в диск лезвия.	Извлеките диск лезвия и почистите его. Трава очень высокая и толстая.
	Landxcape™ сильно трясётся.	Проверьте диск лезвия и сами лезвия, удалите мусор и посторонние предметы с лезвий и диска лезвия.
	Батарея выходит из строя или старая.	Замените батарею.
Landxcape™ не работает в нужное время.	Часы не настроены на правильное время.	Настройте правильное время, см. раздел 4.3.
	Установленные временные настройки для Landxcape™ неправильные.	Измените временные настройки начала и конца работы косилки.
	Landxcape™ был вручную перемещён к зарядному устройству.	Нажмите <b>START</b> , затем <b>OK</b> .
	Батарея не заряжается, так как в жаркую погоду температура поднялась выше 55 °C.	Подождите, пока батарея не остынет.
Landxcape™ не может правильно совершить стыковку с зарядным устройством.	Влияние внешней среды.	Перезапустите Landxcape™.
	Плохая связь, вызванная наличием мусора на зарядной полоске.	Очистите контактный штифт, расположенный на зарядном устройстве, и зарядную полоску на Landxcape™ с помощью ткани.
Зелёный светодиод на зарядном устройстве загорается до завершения зарядки.	Зарядное устройство перегрелось.	Поместите зарядное устройство в тёмное место или подождите, пока температура не спадёт.
Landxcape™ работает за пределами ограничительного провода.	Ограничительный провод был установлен в глухом месте	Проверьте, установлен ли ограничительный провод на открытой поверхности.
Landxcape™ не косит область в пределах зоны ограничительного провода.	Зона кошения больше заявленной зоны кошения для Landxcape™.	Уменьшите зону кошения или используйте Landxcape™, предназначенный для большей зоны кошения.
Landxcape™ переворачивается или вращается беспорядочно рядом с ограничительным проводом.	Ограничительный провод другого Landxcape™ или другой автоматической косилки располагается очень близко.	Убедитесь, что Ваш ограничительный провод Landxcape™ находится на расстоянии не менее 1 м от другого ограничительного провода.
	При влажных погодных условиях, электрический сигнал ограничительного провода может исчезать, если провод был присоединен или отремонтирован.	Проверьте соединения ограничительного провода. Используйте изоляцию, чтобы обеспечить полностью водонепроницаемое соединение.
	Исчезновение электрического сигнала ограничительного провода происходит из-за нарушения изоляции.	Почините повреждённую изоляцию ограничительного провода с помощью коннекторов.
	Ультразвуковой датчик повреждён.	Проверьте, не загрязнён ли ультразвуковой датчик, и почистите его. Если нет, проверьте и убедитесь, что Ваш ограничительный провод Landxcape™ находится на расстоянии не менее 1 м от другого ограничительного провода. Если проблему не удастся решить, обратитесь за помощью к сервисному агенту Landxcape™.



Колёса Landxcape™ скользят по газону или повреждают его.	Посторонние предметы, напр. веточки и сучья могут застревать под Landxcape™.	Извлеките посторонние предметы в нижней поверхности Landxcape™.
	Газон очень мокрый.	Подождите, когда газон высохнет.
Landxcape™ отсоединяется от ограничительного провода из-за высокой скорости при спуске с возвышенности.	Ограничительный провод расположен на склоне, крутость которого больше 17% (10°).	Расположите ограничительный провод подальше от склонов, которые круче 17% (10°). Обратитесь к руководству по установке деталей.
<b>Егго</b>	Сбой программного обеспечения.	Попробуйте снова согласно в разделе <b>«Программное обеспечение»</b> .
Landxcape™ перемещается кругами; поворачивает направо или налево даже при отсутствии каких-либо препятствий.	Ультразвуковой датчик повреждён.	Проверьте, не загрязнён ли ультразвуковой датчик, и почистите его. Если нет, проверьте и убедитесь, что Ваш ограничительный провод Landxcape™ находится на расстоянии не менее 1 м от другого ограничительного провода. Если проблему не удастся решить, обратитесь за помощью к сервисному агенту Landxcape™.
	Провод между ультразвуковым датчиком и системной платой повреждён.	
	Ограничительный провод другого Landxcape™ или другой автоматической косилки располагается очень близко.	
	Ультразвуковой датчик загрязнился и требует чистки.	
Кнопочная панель косилки не работает.	Кнопочная панель повреждена.	Перезапустите Landxcape™. Если проблема не решается, удерживайте кнопку включения/выключения в течение 10 секунд, затем перезапустите Landxcape™. Если проблема остаётся, обратитесь за помощью к сервисному агенту Landxcape™.
	Плохая связь кабеля между панелью управления и системной платой, или кабель повреждён.	
	Кнопочную панель необходимо перезапустить.	
Косилка не может обойти препятствия.	Ультразвуковой датчик повреждён.	Проверьте, не загрязнён ли ультразвуковой датчик, и почистите его. Если нет, проверьте и убедитесь, что Ваш ограничительный провод Landxcape™ находится на расстоянии не менее 1 м от другого ограничительного провода. Если проблему не удастся решить, обратитесь за помощью к сервисному агенту Landxcape™.
	Провод между ультразвуковым датчиком и системной платой повреждён.	
	Ограничительный провод другого Landxcape™ или другой автоматической косилки располагается очень близко.	
	Ультразвуковой датчик загрязнился и требует чистки.	
	Сбой ультразвукового датчика происходит с небольшой вероятностью, напр., ноги детей, кустарники, наклонные деревья и камни.	Это нормально, не прибегать ни к каким мерам.
Препятствие ниже 19 см.		Это нормально. Ультразвуковой датчик не может распознать что-либо ниже 19 см.

## ОХРАНА ОКРУЖАЮЩЕЙ СРЕДЫ



### Переработка отходов

Машина, ее аксессуары и упаковочные материалы должны быть отсортированы для экологически чистой переработки.

**Пластиковые компоненты имеют маркировку для вторичной переработки.**