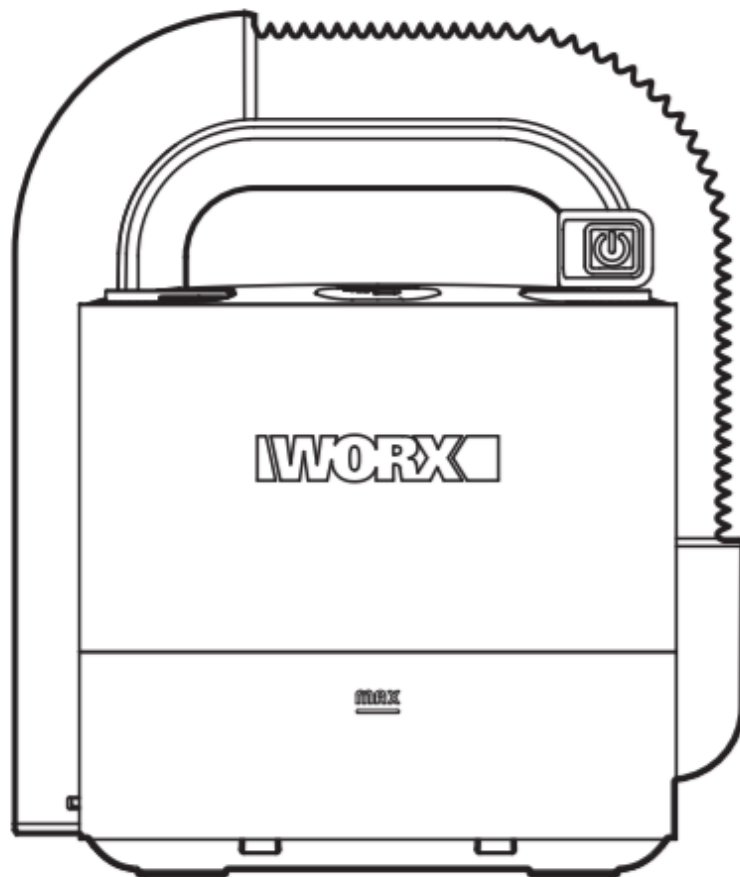
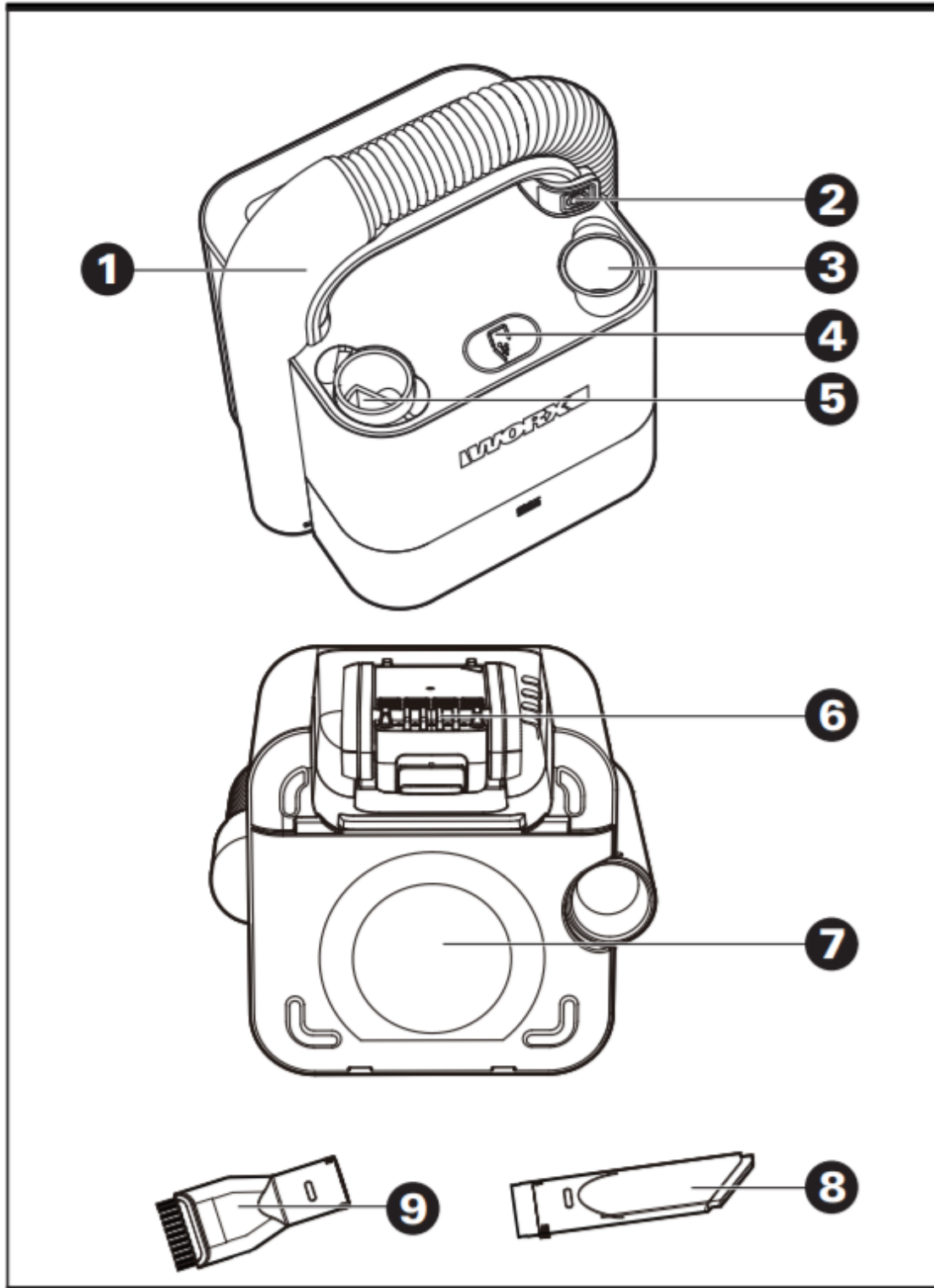


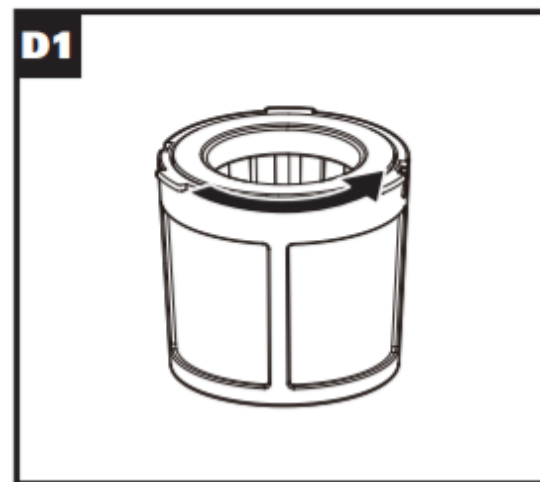
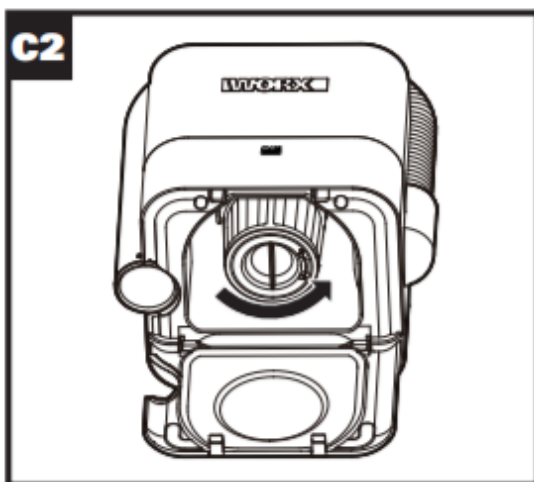
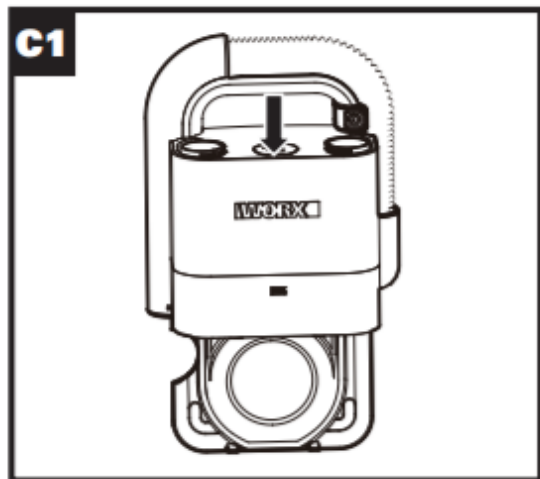
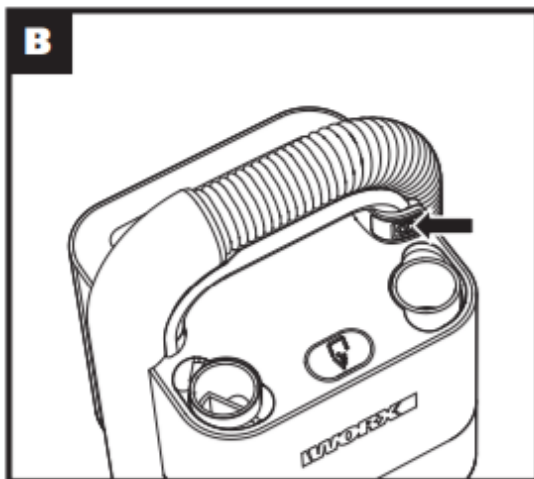
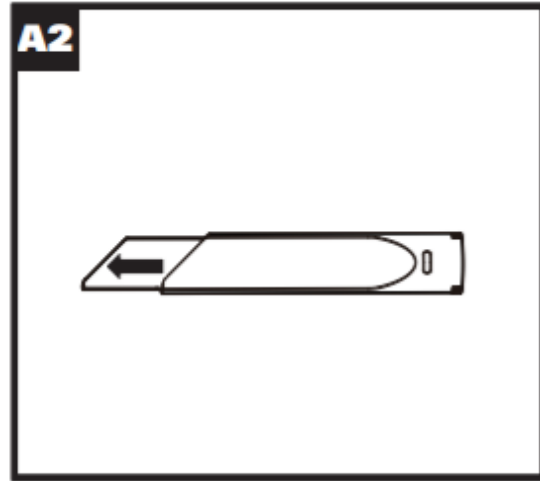
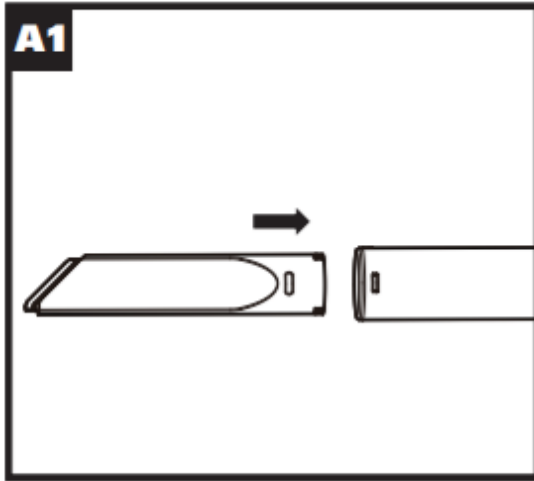


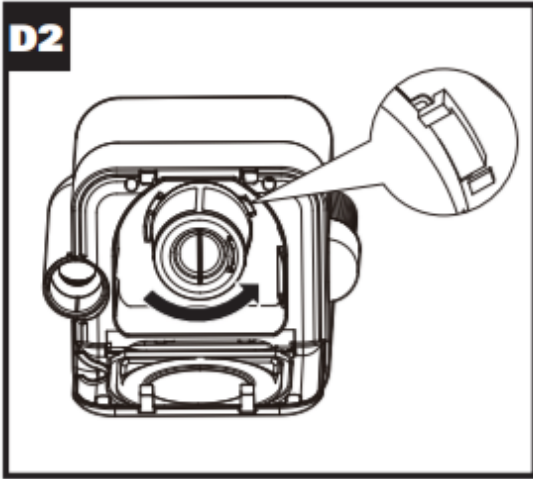
Портативный пылесос **WORX WX030**

руководство пользователя











БЕЗОПАСНОСТЬ ИЗДЕЛИЯ ОБЩИЕ ПРАВИЛА ТЕХНИКИ БЕЗОПАСНОСТИ



Предупреждение! Внимательно ознакомьтесь с инструкциями.

Невыполнение всех нижеприведенных инструкций и рекомендаций может привести к поражению электрическим током, пожару и серьезным травмам.

СОХРАНИТЕ ЭТИ ИНСТРУКЦИИ!

-Данный аппарат не предназначен для использования людьми (включая детей) с недостаточными физическими, психическими или умственными способностями, необученными или неосведомленными лицами. В случае использования аппарата упомянутыми лицами необходим надзор за ними (или прямые указания по применению) со стороны лица, отвечающего за их безопасность.

- Дети в таких случаях должны находиться под наблюдением во избежание баловства или игр с данным аппаратом.

ПРАВИЛА ТЕХНИКИ БЕЗОПАСНОСТИ ДЛЯ АККУМУЛЯТОРНОЙ БАТАРЕИ

- a) **Не допускается разбирать, вскрывать, измельчать элементы питания и аккумуляторную батарею.**
- b) **Не допускается коротко замыкать элементы питания или аккумулятор. Не допускается беспорядочно хранить элементы питания или аккумулятор в коробке или ящике, где они могут замкнуть друг друга или могут быть замкнуты другими металлическими предметами.** Если аккумуляторная батарея не используется, держите ее подальше от металлических предметов, таких как зажимы, монеты, гвозди, винты и прочие металлические предметы небольшого размера, которые могут соединить клеммы друг с другом. Короткое замыкание клемм батареи может стать причиной ожогов или пожара.
- c) **Не допускается подвергать аккумуляторную батарею воздействию высоких температур или пламени. Избегайте хранения аккумуляторной батареи в местах, подверженных воздействию прямого солнечного света.**
- d) **Не допускается подвергать аккумуляторную батарею механическим ударам**

- e) **В случае протечки аккумуляторной батареи, не допускайте контакта электролита с кожей или глазами. В случае такого контакта необходимо промыть пораженный участок обильным количеством воды и обратиться за медицинской помощью.**
- f) **В случае проглатывания элемента питания или аккумулятора необходимо незамедлительно обратиться за медицинской помощью.**
- g) **Аккумуляторную батарею необходимо содержать в чистоте и сухости.**
- h) **В случае загрязнения контактов аккумуляторной батареи их необходимо протереть чистой сухой тканью.**
- i) **Аккумуляторную батарею необходимо заряжать перед использованием. Всегда следуйте данной инструкции и используйте правильный порядок зарядки.**
- j) **Не допускается оставлять аккумулятор на зарядном устройстве, если он не используется.**
- k) **После продолжительного хранения может потребоваться несколько раз зарядить и разрядить аккумуляторную батарею для достижения максимальной эффективности ее работы.**
- l) **Аккумуляторная батарея работает наиболее эффективно при нормальной комнатной температуре (20°C ±5°C).**
- m) **При утилизации аккумуляторных батарей держите их отдельно от других электромеханических систем.**
- n) **Используйте только зарядные устройства, указанные WORX. Не допускается использовать какие-либо зарядные устройства, за исключением специально предназначенных для данного оборудования. Зарядное устройство, которое подходит для одной аккумуляторной батареи, может стать причиной пожара при использовании с другой аккумуляторной батареей.**
- o) **Не допускается использовать какие-либо аккумуляторные батареи, не предназначенные для использования с данным оборудованием.**
- p) **Храните аккумуляторную батарею в местах, недоступных для детей.**
- q) **Следует сохранить оригинальную документацию на изделие для будущего использования.**
- r) **По возможности извлекайте аккумуляторную батарею из изделия, если она не используется.**
- s) **Утилизируйте аккумуляторную батарею должным образом.**
- t) **Не используйте с устройством элементы разного производства, емкости, размера или типа.**
- u) **Не извлекайте батарейный блок из оригинальной упаковки до начала использования.**
- v) **Осмотрите отметки «плюс» (+) и «минус»**



(-) на батарее и удостоверитесь в правильном использовании.

УСЛОВНЫЕ ОБОЗНАЧЕНИЯ

	Внимание!
	Прочтите инструкцию
	Аккумулятор Li-Ion. Этот продукт маркирован символом, означающий раздельный сбор отходов в отношении всех блоков аккумуляторов и элементов питания. Они будут переработаны или разобраны на части в целях снижения воздействия на окружающую среду. Блоки аккумуляторов могут представлять опасность для окружающей среды и здоровья людей, поскольку они содержат опасные вещества.
	Не поджигать
	Выброшенные в неподобающем месте аккумуляторы могут быть затронуты природным кругообращением воды, что нанесет вред экосистеме. Не выбрасывайте использованные аккумуляторы в баки для несортированных бытовых отходов.

СПИСОК КОМПОНЕНТОВ

1. Труба всасывания
2. Выключатель вкл/выкл
3. Ячейка для хранения щетки
4. Кнопка опорожнения пылесборного контейнера
5. Ячейка для хранения щелевой насадки
6. Батарейный блок
7. Крышка пылесборного контейнера
8. Щелевая насадка

9. Насадка-щетка

Не все принадлежности, иллюстрированные или описанные включены в стандартную поставку.

ТЕХНИЧЕСКИЕ ХАРАКТЕРИСТИКИ


	WX030	WX030.1	WX030.9
Напряжение	20V ---		
Максимальная скорость холостого хода	34000r/min		
Время зарядки	1 часа		
Вес устройства:	1.8кг	1.8кг	1.4кг

ПРИНАДЛЕЖНОСТИ

	WX030	WX030.1	WX030.9
Батарейный блок(WA3551)	1	/	/
Батарейный блок(WA3551.1)	/	1	/
Зарядное устройство (WA3880)	1	1	/
Насадка-щетка	1	1	1
Щелевая насадка	1	1	1

Рекомендуется приобретать все принадлежности в том же магазине, где был приобретен инструмент. Обратитесь к вспомогательной упаковке для получения более подробной информации. Помощь и консультацию можно также получить у продавца.

ЭКСПЛУАТАЦИЯ

 **Примечание:** Перед использованием инструмента, внимательно прочитайте руководство по эксплуатации.

Сборка и работа

1. Установка щетки или щелевой насадки
Выньте насадку из гнезда для хранения, соедините ее со всасывающей трубой, вставив на место (см. схему A1)

ПРИМЕЧАНИЕ: Щелевую насадку можно растянуть для использования (см. схему A2)



2. Пуск/стоп (см. схему В)

Чтобы начать уборку, нажмите на выключатель вкл/выкл.

Если нажать на выключатель один раз, то прибор включится на малой мощности.

Если нажать на выключатель еще раз, то прибор начнет работать на высокой мощности.

Третье нажатие выключает электроприбор.

ВНИМАНИЕ: Не допускайте блокирования забора воздуха, иначе двигатель может перегреться, что приведет к поломке прибора.

3. Опорожнение пылесборного контейнера (см. схемы С1, С2)

Чтобы вытряхнуть сор, нажмите на кнопку опорожнения пылесборного контейнера. Чтобы снять и, в случае необходимости, промыть фильтр, поверните его против часовой стрелки. Чтобы установить фильтр на свое место, поверните его по часовой стрелке с фиксацией.

Внимание: Не используйте пылесос без установленного фильтрующего элемента. Если мощность всасывания снизилась, значит, нужно вытряхнуть сор из пылесборного контейнера.

4. Чистка фильтра

Фильтр состоит из сетчатого цилиндрического фильтра и HEPA-фильтра. Выньте их и удалите сор (см. схему D1). Оба фильтра можно промыть в чистой воде и высушить на воздухе. Замените HEPA-фильтр, находящийся внутри сетчатого цилиндрического цилиндра, поверните его по часовой стрелке до фиксации. Найдите три продолговатые выемки на HEPA-фильтре и расположите их так, чтобы они совпали с рельефом пылесборного контейнера. Перед тем, как включить прибор, поверните фильтр по часовой стрелке, чтобы он зафиксировался (см. схему D2).

Примечание: Чтобы обеспечить оптимальное всасывание, рекомендуется менять HEPA-фильтр раз в три месяца.

ТЕХНИЧЕСКОЕ ОБСЛУЖИВАНИЕ

ПРЕДУПРЕЖДЕНИЕ: Перед приведением в порядок или техническим обслуживанием прибора вынимайте его аккумулятор.

Никогда не мойте электроприбор водой или химикатами. Протрите его сухой тканью. Всегда храните электроприбор в сухом месте. Следите за чистотой вентиляционных отверстий. Не допускайте попадания пыли на любые органы управления. Если вы заметили вспышки искр в вентиляционных прорезях,— это нормально и не грозит поломкой электроприбора.

Инструкция по использованию принадлежностей

Щетка подходит для удаления пыли из недоступных

уголков салона автомобиля, таких как нижняя часть сиденья, боковая часть сиденья, внутренняя часть двери, зона вокруг сиденья водителя, заднее стекло, багажник и т. д.

Щелевую насадку можно использовать для чистки большинства щелей и углов автомобиля.

Меры предосторожности при использовании прибора

Не подходит для всасывания воды.

Нельзя мыть водой.

Регулярно осматривайте шланги и прекратите использовать прибор в случае из повреждения.

Перед чисткой и техническим обслуживанием снимайте блок аккумулятора.

ХРАНЕНИЕ

Очистите литой пластмассовый кожух прибора мягкой щеткой и протрите его чистой тканью. Не используйте воду, растворители или полироли.

Удалите весь сор, особенно с охлаждающих двигателя вентиляторов.

Храните прибор в сухом, недоступном для детей месте.

Не ставьте другие предметы на изделие.

ЗАЩИТА ОКРУЖАЮЩЕЙ СРЕДЫ



Утилизация

Инструмент, его аксессуары и упаковочные материалы должны сортироваться для экологически безопасной переработки. Пластиковые компоненты маркированы по категориям.



УСТРАНЕНИЕ НЕИСПРАВНОСТЕЙ

Проблема	Причина	Решение
Двигатель не работает	Аккумулятор разрядился.	Выньте блок аккумулятора и подключите зарядное устройство для зарядки.
Сниженная мощность всасывания	Контейнер для сбора пыли переполнен.	Очистите контейнер от пыли.
	Фильтрующий элемент внутри контейнера для сбора пыли засорился.	Очистите или замените фильтрующий элемент контейнера для сбора пыли.
	Аккумулятор разрядился	Выньте блок аккумулятора и подключите зарядное устройство для зарядки.
	Шланг засорился	Включив пылесос, распрямите шланг, чтобы дать возможность застрявшему предмету всосаться внутрь.
Прибор нагревается	Прибор работает	Небольшой нагрев – нормальное явление
Аккумулятор полностью заряжен, но сор не вращается внутри пылесборного контейнера.	Воздуховод засорился из-за застрявших инородных предметов.	Своевременно прочищайте воздуховод от засорения.