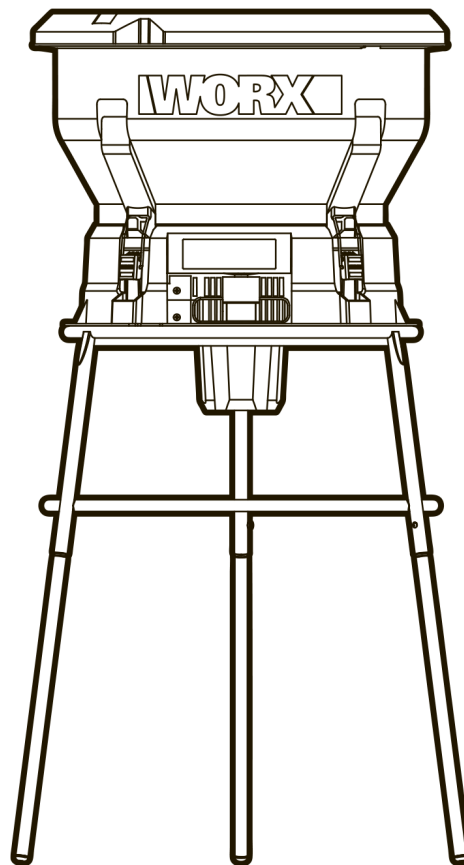
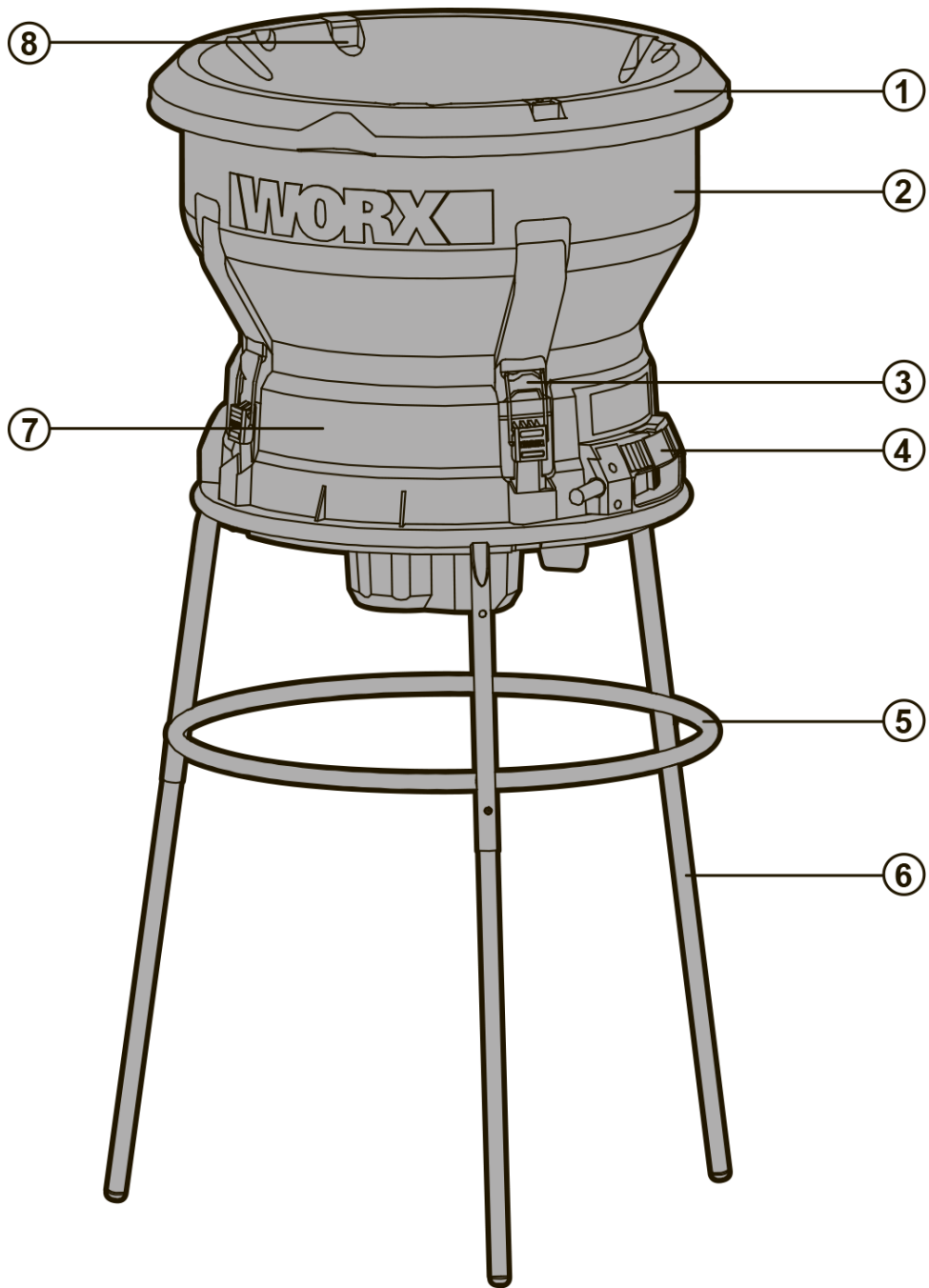


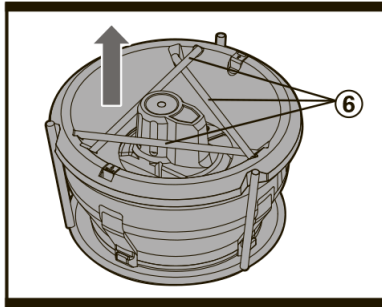


# Садовый измельчитель WORX WG430E

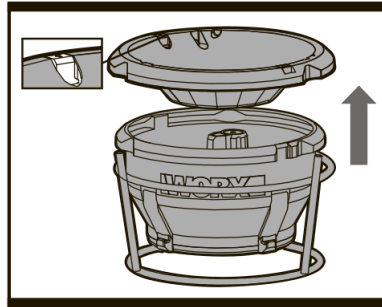
руководство пользователя



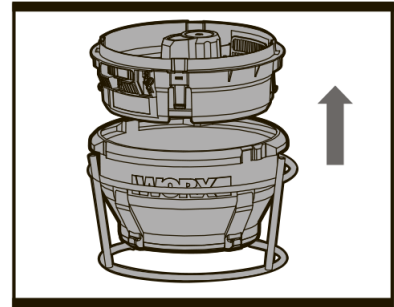




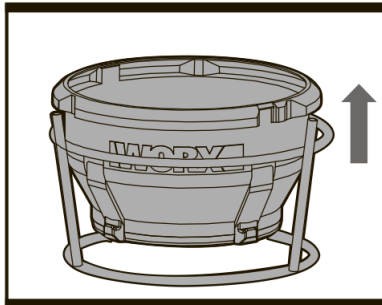
**A**



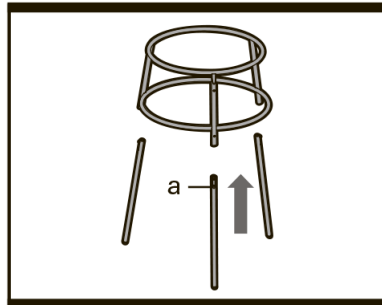
**B**



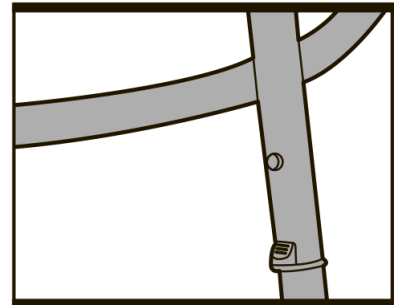
**C**



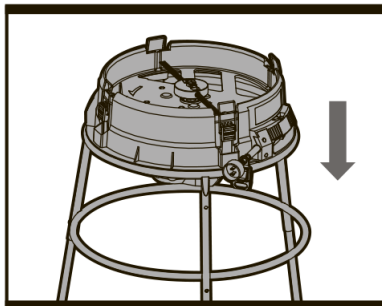
**D**



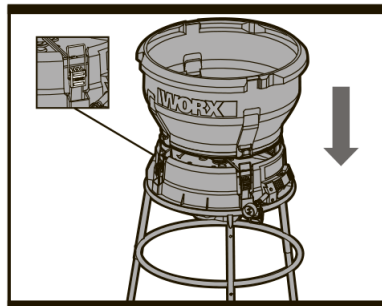
**E1**



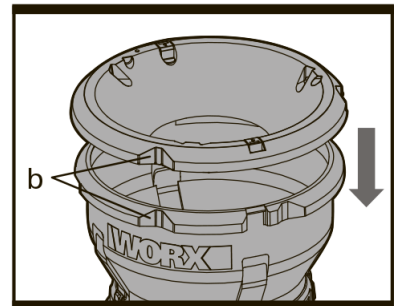
**E2**



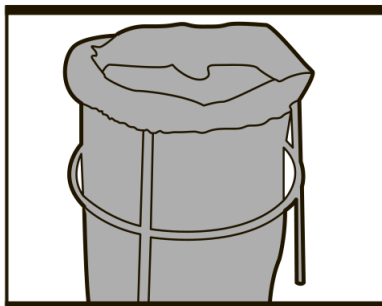
**F**



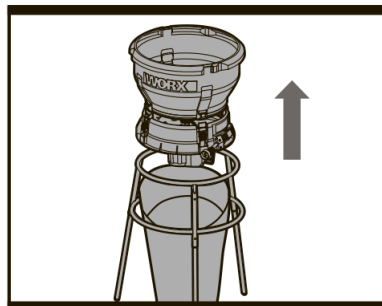
**G**



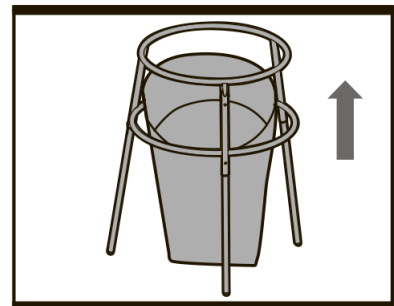
**H**



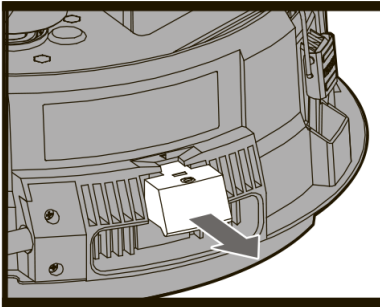
**I1**



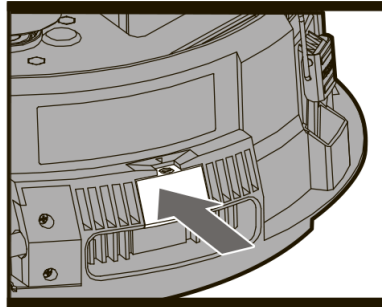
**I2**



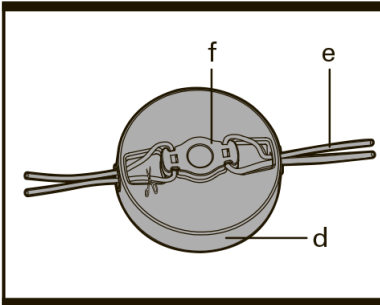
**I3**



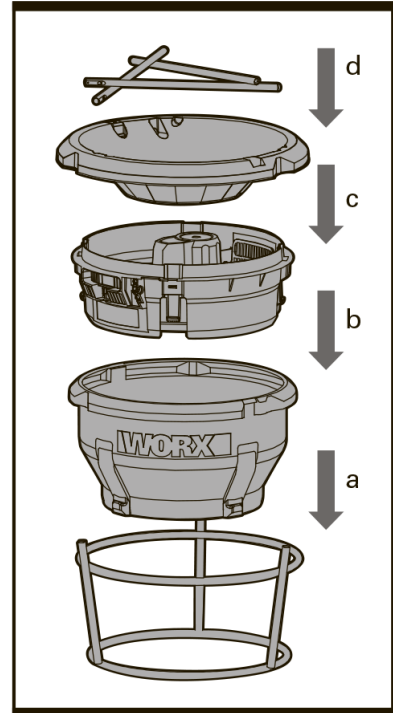
**J1**



**J2**



**K**




**O**



1. КРЫШКА ВОРОНКИ
2. ВОРОНКА
3. ЗАЖИМ
4. ГЛАВНЫЙ ПЕРЕКЛЮЧАТЕЛЬ
5. ПОДСТАВКА
6. НОЖКИ ДЛЯ ПОДСТАВКИ
7. КОРПУС ДВИГАТЕЛЯ
8. БЛОКИРУЮЩАЯ КНОПКА

Не все комплектующие, которые показаны на рисунках или приведены в описании, включены в стандартную поставку.

## ТЕХНИЧЕСКИЕ ДАННЫЕ

Напряжение	220-240В~50/60Гц
Потребляемая мощность	1600Вт
Скорость загрузки	8500/мин
Режущий диаметр	320мм
Линейный диаметр	2.2мм
Коэффициент измельчения	11:1
Защитное стекло	 /II
Вес устройства	9.6кг

## ПРИНАДЕЖНОСТИ

### Линия резки

**24 штук**

Мы рекомендуем Вам приобретать принадлежности в том же магазине, в каком Вы купили само устройство. Используйте принадлежности хорошего качества, отмеченные известной маркой. Выбирайте принадлежности в зависимости от работы, которую Вы хотите на нем сделать. Смотрите дальнейшую информацию на упаковке. Работники магазина могут Вам помочь и дать нужный совет.



## ПРЕДПОЛАГАЕМОЕ ИСПОЛЬЗОВАНИЕ

Измельчитель для листьев является устройством для измельчения листьев, скошенной травы, хвои и так далее и не предназначен для измельчения веток или кустов.

## ОБЩИЕ ПРАВИЛА БЕЗОПАСНОСТИ



**ВНИМАНИЕ: Перед началом работы ознакомьтесь с инструкцией.**

—Это устройство не предназначено для применения лицами (в том числе детьми) с ограниченными физическими, сенсорными или умственными способностями, или не имеющими опыта или знаний, кроме случаев, когда они будут обучены и проинструктированы по вопросам использования устройства лицами, отвечающими за безопасность.

—Важно следить за детьми, чтобы они не играли с устройством.

— Если шнур питания поврежден, он должен быть заменен фирмой-изготовителем, ее агентами или иным квалифицированным персоналом во избежание опасности повреждений.



**Никогда не засовывайте пальцы во входное отверстие при работающем устройстве. Никогда не засовывайте пальцы или руки в розетку при работающем двигателе. Измельчитель для листьев не должен эксплуатироваться без установленного защитного прибора. Во избежание случайного запуска отсоедините устройство от питающей сети.**

## ВАЖНЫЕ ПРАВИЛА ТЕХНИКИ БЕЗОПАСНОСТИ

### ОБУЧЕНИЕ

Перед началом эксплуатации оборудования ознакомьтесь с инструкциями для пользователя.

### ПОДГОТОВКА

- 1) Не разрешать детям пользоваться прибором.
- 2) Не использовать прибор в непосредственной близости от прохожих.
- 3) Постоянно носить защитные средства для зрения и слуха при работе с устройством.
- 4) Не надевать просторную одежду или одежду, на которой имеются веревки или узлы.
- 5) Эксплуатируйте устройство исключительно на открытом пространстве (например, вдали от стены или другого статичного объекта) и на твердой ровной поверхности.
- 6) Перед запуском устройства убедитесь, что все болты, гайки, винты или иные крепежные детали надежно закреплены, защитный прибор и экраны находятся на своем месте. Заменить поврежденные или нечитаемые этикетки.

### ЭКСПЛУАТАЦИЯ

- 1) Перед началом работы убедитесь, что камера заполнения пуста.
- 2) Держите лицо и тело подальше от открытого затягивающего элемента.
- 3) Не допускайте попадания рук или иной части тела, а также одежды в камеру заполнения, разгрузочного желоба и вблизи движущихся частей прибора.
- 4) Постоянно сохраняйте равновесие и положение. Не выходите за пределы рабочего поля. Никогда не стойте выше основания оборудования при захвате в него материала.
- 5) При работе с устройством всегда стойте в стороне от зоны разряда.
- 6) При подаче материала в устройство будьте предельно внимательны, чтобы куски



- металла, камни, бутылки, банки или другие посторонние предметы не попадали внутрь прибора.
- 7) Если в режущий механизм попал посторонний предмет или прибор начал производить какой-либо необычный шум или вибрацию, выключите устройство, отключите питание и сделайте следующее:
    - Проверьте на наличие повреждений;
    - Проверьте и закрепите любые незакрепленные детали;
    - Отремонтируйте любые поврежденные детали или замените их на другие с эквивалентными характеристиками.
  - 8) Если устройство засорилось, отключите источник питания и отсоедините его от электросети перед очисткой. Держите источник питания чистым от мусора и других скоплений во избежание его повреждения или возможного пожара. Помните, что механизм, работающий от двигателя, может спровоцировать режущее движение.
  - 9) Не изменяйте параметры источника питания; регулятор контролирует безопасную максимальную скорость работы и защищает источник питания и движущиеся части от повреждений, вызванных чрезмерной скоростью. Обращайтесь в авторизованный офис, если проблема сохраняется.
  - 10) Не перевозите оборудование при включенном источнике питания.
  - 11) Отключите источник питания и выньте вилку из розетки по окончании работы.
  - 12) Не наклоняйте оборудование при включенном питании.
- 2) Если шнур поврежден, агент или иной квалифицированный персонал должен заменить его во избежание опасности повреждений.

### **ДОПОЛНИТЕЛЬНЫЕ МЕРЫ БЕЗОПАСНОСТИ ДЛЯ ПРИБОРОВ С МЕШКОВЫМИ ПРИСПОСОБЛЕНИЯМИ**

Выключите питание, перед тем как установить или снять мешок.

## **ТЕХНИЧЕСКОЕ ОБСЛУЖИВАНИЕ И ХРАНЕНИЕ**

- 1) Когда оборудование остановлено для обслуживания, осмотра, хранения или замены детали, отключите источник питания, выключите из розетки, убедитесь, что все движущиеся части полностью остановлены и уберите ключ. Дайте устройству остыть, прежде чем производить любые проверки, регулировки и другое.

## ОБОЗНАЧЕНИЯ



Перед началом эксплуатации устройства внимательно прочитайте инструкции.



Держитесь вдали от проходящих людей



Незамедлительно выньте вилку из розетки, если кабель поврежден или порезан.



Носите средства защиты слуха и зрения



Не пользоваться прибором во время дождя и не оставлять на улице в дождливую погоду.



Опасно – Вращающиеся лопасти.

Держите руки и ноги подальше от открытых мест во время работы оборудования.



Двойная изоляция

Данное изделие имеет маркировку, относящуюся к утилизации электрических и электронных отходов. Это означает, что данное изделие нельзя утилизировать вместе с бытовыми отходами, его следует возвращать в пункты приема, которые соответствуют Европейской директиве 2002/96/СЕ. Впоследствии оно будет подвергнуто переработке или разобрано в целях снижения вредного воздействия на окружающую среду. Электрическое и электронное оборудование может представлять опасность для окружающей среды и здоровья человека, поскольку оно содержит вредные вещества.



## ИНСТРУКЦИИ ПО ЭКСПЛУАТАЦИИ



**ПРИМЕЧАНИЕ:** Перед началом работы внимательно ознакомьтесь с инструкциями.

## СБОРКА ОБОРУДОВАНИЯ



**ВНИМАНИЕ:** Будьте осторожны, когда вынимаете детали из цветной коробки. Не разделяйте детали силой. Убедитесь, что все детали остались нетронутыми. Если какая-либо деталь не работает, просьба связаться с сервисным центром.

### 1. РАСПАКОВКА ПРИБОРА

- 1) Достаньте три ножки (6) из воронки (См.рисунок А).
- 2) Снимите крышку воронки, нажав на кнопку блокировки, как показано на рисунке.В.
- 3) Снимите корпус двигателя с воронки (См. рисунок С).
- 4) Снимите воронку с подставки (См.рисунок D).

### 2. СБОРКА ПОДСТАВКИ ИЗМЕЛЬЧИТЕЛЯ

Вставьте три ножки в подставку, как показано на рисунке E1. Убедитесь, что кнопка выравнивания /спусковая кнопка каждой ножки (а) правильно располагается и расширена в каждом отверстии верхней части подставки (См. рисунок E2).

### 3. СБОРКА БЛОКА ПИТАНИЯ ИЗМЕЛЬЧИТЕЛЯ

- 1) Поместите корпус двигателя на подставку. Удостоверьтесь, что корпус двигателя надежно установлен на подставке (См. рисунок F).
- 2) Установите воронку на корпус двигателя. Убедитесь, что она закрыта с помощью зажимов, расположенных на корпусе двигателя (См. рисунок G).
- 3) Установите крышку воронки на саму





воронку. Убедитесь, что блокирующие фиксаторы крышки воронки надежно прикреплены к воронке (См. рисунок Н).  
**ВНИМАНИЕ:** Правильно прикрепите крышку воронки к воронке, совместив пазы (b) каждой ее детали.

#### 4. УСТАНОВКА СБОРНОГО МЕШКА

Если Вы используете пластиковый сборный мешок, проденьте его в подставку как мешок для мусорного ведра (См. рисунок I1).

#### 5. СНЯТИЕ ПОЛНОГО СБОРНОГО МЕШКА

- 1) Когда мешок заполнен, выключите измельчитель и отключите от розетки. Выньте блок питания из подставки (См. рисунок I2).
- 2) Поднимите подставку вверх, освободив сборный мешок (См. рисунок I3).

#### ЭКСПЛУАТАЦИЯ

##### 1. ON/OFF - ВКЛЮЧЕНИЕ/ ВЫКЛЮЧЕНИЕ

Кнопка ON/OFF находится снизу корпуса двигателя блока питания. Для включения нажмите на кнопку переключения (См. рисунок J1). Для выключения вновь нажмите на кнопку (См. рисунок J2).



**ВНИМАНИЕ: Во избежание воздействия пыльного теплого воздуха, не стойте перед вентиляционным отверстием двигателя.**

##### 2. ЗАПУСК УСТРОЙСТВА

При включенном приборе положите в воронку двойную горсть сухих листьев или одну горсть мокрых листьев. Дайте устройству полностью измельчить материал и установите скорость перед следующей порцией. Не перегружайте устройство, заставляя его работать на малых скоростях, что может вызвать остановку двигателя. Если это произошло, выключите двигатель, отключите оборудование, очистите воронку от необработанного материала, перезагрузите устройство и продолжите работу.



**ВНИМАНИЕ: Заполнение оборудования необработанным**

**материалом быстрее, чем устройство может измельчить, может привести к необратимому повреждению двигателя. Всегда надевайте защитные очки и маску.**

## ТЕХНИЧЕСКОЕ ОБСЛУЖИВАНИЕ

### 1. ЧИСТКА УСТРОЙСТВА

Ваше оборудование требует минимум ухода, за исключением чистки. Рекомендуется чистить встроенные внутри корпуса детали во время и после каждого использования. В полностью разобранном виде почистить крышку воронки и саму воронку чистой водой, при этом корпус двигателя необходимо протереть сухой тряпкой. Менять линии резки по мере необходимости и чаще чистить воздушный фильтр. Любое иное обслуживание или ремонт также должны быть выполнены.



**ВНИМАНИЕ: Непосредственная чистка двигателя водой приведет к необратимым повреждениям двигателя.**

### 2. ЗАМЕНА ЛИНИЙ РЕЗКИ (См. Рис.К)

Замените линию резки (e) когда наблюдается заметное снижение эффективности измельчения. Для того чтобы снять линии резки, разрежьте старую линию и вытяните остатки этой линии из вращающейся головки (f). При заправке новой линии резки проденьте каждый конец новой линии в два отверстия подставки сверху вращающейся головки и таким образом, чтобы оба конца линии были равными. Затем проденьте линии в соответствующие наконечники так, чтобы оба конца линии оставались равными.

**ПРИМЕЧАНИЕ:** Здесь предусмотрен встроенный резак, который режет и подрезает линии дольше обычного.



**ВНИМАНИЕ: Для достижения оптимальной производительности используйте только запасные линии фирмы WORX. Ультратонкие линии с максимальным диаметром 2,4 мм и максимальной длиной 370 мм можно**



**заменить временно. Использование более толстых линий, линий из замененного материала или линий с длиной превышающей 370 мм, может привести к необратимым повреждениям двигателя и/или иным повреждениям и аннулирует гарантию производителя. Немедленно замените изношенные детали вращающейся головки.**

### **3. ХРАНЕНИЕ (См. Рис. L)**

По окончании сезона применения измельчитель для листьев разбирается и складывается в следующем порядке:

- а) Воронка убирается в подставку.
- б) Двигатель убирается в воронку.
- в) Крышка воронки помещается сверху двигателя.
- г) Ножки помещаются сверху крышки воронки.

## **ОХРАНА ОКРУЖАЮЩЕЙ СРЕДЫ**



Данное изделие имеет маркировку, относящуюся к утилизации

■ электрических и электронных отходов.

Это означает, что данное изделие нельзя утилизировать вместе с бытовыми отходами, его следует возвращать в пункты приема, которые соответствуют Европейской директиве 2002/96/СЕ. Впоследствии оно будет подвергнуто переработке или разобрано в целях снижения вредного воздействия на окружающую среду. Электрическое и электронное оборудование может представлять опасность для окружающей среды и здоровья человека, поскольку оно содержит вредные вещества.