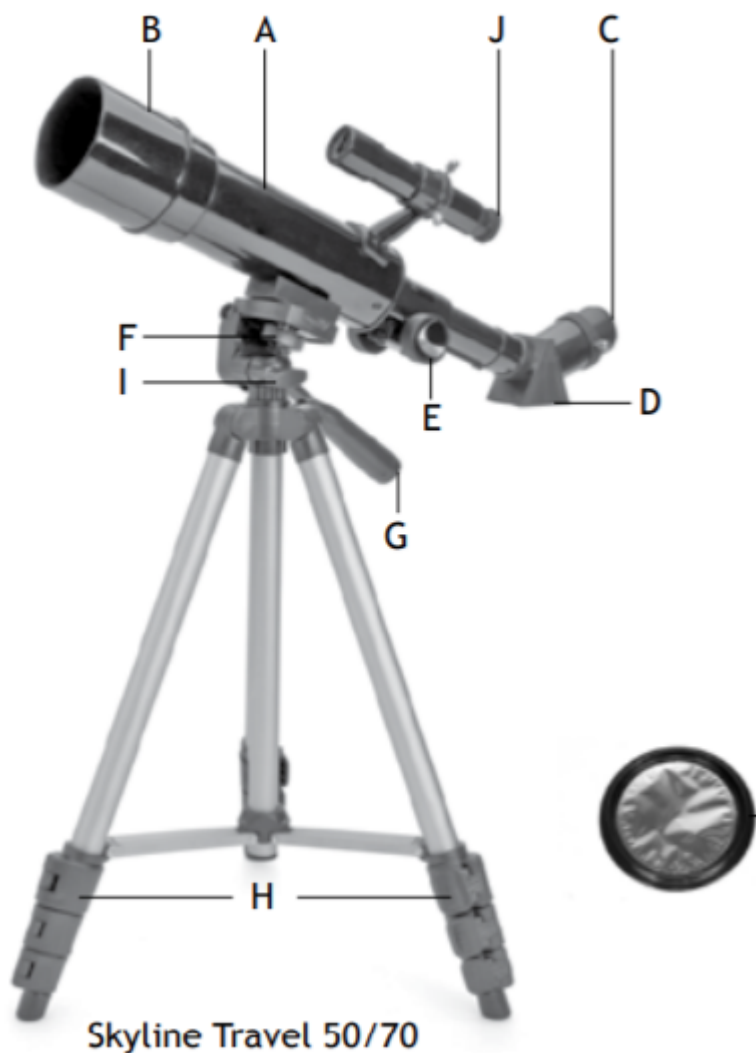




# Походный телескоп Levenhuk Skyline Travel Sun 70

руководство пользователя

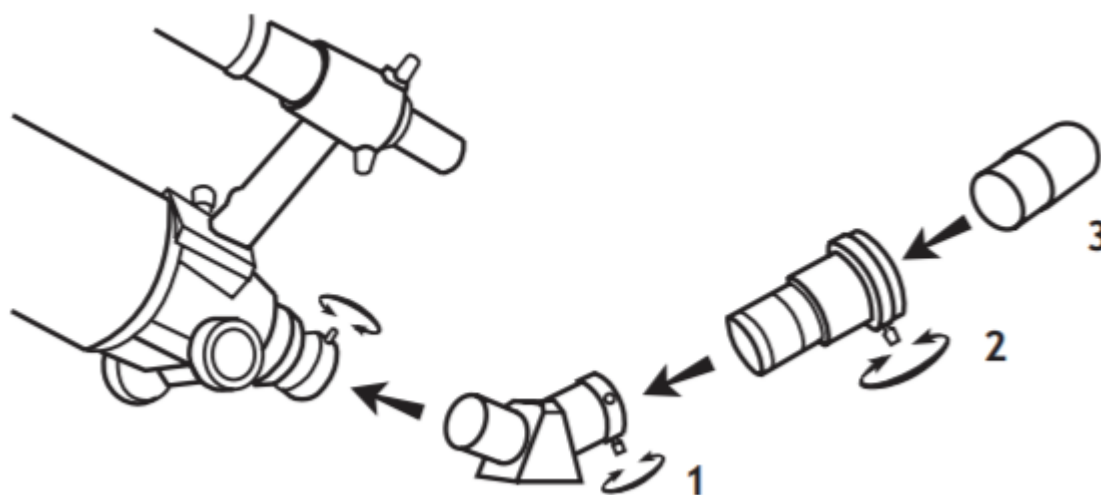




- A Труба телескопа
- B Пылезащитная крышка
- C Окуляр
- D Диагональное зеркало
- E Фокусер
- F Винт регулировки по высоте
- G Ручка управления тонкими движениями
- H Тренога
- I Винт регулировки по азимуту
- J Искатель
- K Лоток для аксессуаров (Skyline Travel 80)
- L Компас (Skyline Travel 80)
- M Солнечный фильтр (Skyline Travel Sun)



1. Крепежное «ушко»
2. Рифленный винт
3. Ручка управления тонкими движениями



1. Диагональное  
зеркало
2. Линза Барлоу
3. Окуляр



Телескопы-рефракторы Levenhuk Skyline Travel на простой азимутальной монтировке станут прекрасным подарком для начинающих астрономов всех возрастов. С этими моделями можно рассматривать кратеры и горы на Луне, особенности поверхности планетных дисков и яркие объекты дальнего космоса. Кроме того, телескопы-рефракторы прекрасно подходят для наземных наблюдений. Модели комплектуются специальными рюкзаками - просто упакуйте телескоп и отправляйтесь на охоту за звездами! Перед первым использованием телескопа внимательно прочтите инструкцию!

**ВНИМАНИЕ!** Во избежание повреждения глаз никогда, даже на мгновение, не смотрите на Солнце в телескоп или искатель без профессионального солнечного апертурного фильтра, закрывающего переднюю часть прибора. При этом лицевая часть искателя должна быть закрыта алюминиевой фольгой или другим непрозрачным материалом для предотвращения повреждения внутренних частей телескопа. Дети могут пользоваться телескопом только под присмотром взрослых.

Все части телескопа поставляются в одной коробке. Распакуйте телескоп, осторожно достаньте все части из коробки. Убедитесь, что все детали телескопа на месте. Не выбрасывайте упаковку, она пригодится, если вам потребуется обратиться в сервисный центр. Внимательно осмотрите коробку, так как некоторые детали имеют малые размеры и могут затеряться. В комплект поставки входят все инструменты, необходимые для работы с телескопом, дополнительные инструменты не требуются. Во время сборки телескопа все винты должны быть надежно затянуты для исключения колебаний. **ВНИМАНИЕ! НЕ ПЕРЕТЯНИТЕ ВИНТЫ, ЧТОБЫ НЕ СОРВАТЬ РЕЗЬБУ!** В процессе сборки и во время использования телескопа **НЕ КАСАЙТЕСЬ** пальцами линз телескопа, искателя или окуляра. Оптические поверхности имеют тонкое покрытие, которое легко повредить при касании. **НЕ ВНИМАЙТЕ** линзы из корпусов, так как это аннулирует гарантийное соглашение.

## Сборка телескопа ②

1. Возьмите алюминиевую треногу. Без чрезмерных усилий вытяните ножки на полную высоту и раздвиньте их так, чтобы распорки между ножками пришли в горизонтальное положение.
2. На нижней части трубы телескопа расположено крепёжное «ушко» (1), совместите его с соответствующим креплением на площадке треноги.
3. Для фиксации трубы телескопа затяните винт (2) на нижней части площадки треноги,
4. Ввинтите ручку управления тонкими движениями (3) в резьбовое гнездо на задней части монтировки.
5. Вставьте диагональное зеркало в фокусер (задняя часть трубы телескопа).
6. Установите окуляр в диагональное зеркало.
7. Снимите пылезащитную крышку с объектива (передняя часть трубы телескопа).
8. Телескоп готов к наблюдению.

## Установка искателя

Закрепите искатель на трубе телескопа. Для этого нужно совместить основание искателя с местом крепления на трубе и зафиксировать его прилагаемым крепежом. Труба телескопа и искатель должны «смотреть» в одну сторону и быть строго параллельными. Выберите удаленный объект на расстоянии не менее 500 метров от вас и нацельте на него телескоп. Отрегулируйте телескоп так, чтобы объект попал в центр поля зрения окуляра.

## Использование линзы Барлоу ③

Линза Барлоу - полезный аксессуар, который позволит увеличить фокусное расстояние телескопа, тем самым повысив кратность увеличения с каждым из используемых окуляров. Вставьте диагональное зеркало (1) в фокусер, затем вставьте в диагональное зеркало линзу Барлоу (2), а в линзу Барлоу – окуляр (3).



## Фокусировка

Slowly rotate the focus knobs one way or the other until the image in the eyepiece is sharp. Refocusing is almost always necessary when you change an eyepiece, add or remove a Barlow lens.

## Как начать наблюдения

Прежде чем начать изучение космоса, научитесь пользоваться телескопом днем. Сначала рассмотрите разные наземные объекты: дома, деревья и многое другое!

*Важно: телескоп следует установить в месте, защищенном от ветра. Изучение Луны, планет и звезд лучше всего проводить вдали от светящихся окон, фонарей и фар машин. Старайтесь выбрать такие ночи, когда звезды светят ярко и ровно.*

Наведите телескоп на выбранный объект. Глядя в искатель, медленно перемещайте трубу телескопа, пока объект не окажется в центре. Посмотрите в окуляр телескопа - вы увидите увеличенное изображение объекта. После небольшой тренировки вы легко научитесь передвигать трубу телескопа так, чтобы не потерять изображение из поля зрения окуляра.

## Солнечный фильтр (модели Levenhuk Skyline Travel Sun)

Закрепите солнечный фильтр, идущий в комплекте, на дальнем конце трубы телескопа. Фильтр должен не только полностью закрывать объектив, но и плотно держаться на трубе телескопа. Дополнительно рекомендуем закреплять фильтр на трубе скотчем или изолентой, чтобы избежать его случайного смещения во время наблюдения.

## Уход и хранение

Никогда не смотрите в прибор на Солнце или область рядом с ним без специального фильтра, а также на другой источник яркого света или лазерного излучения. **ЭТО ОПАСНО ДЛЯ ЗРЕНИЯ И МОЖЕТ ПРИВЕСТИ К СЛЕПОТЕ!** Будьте внимательны, если пользуетесь прибором вместе с детьми или людьми, не знакомыми с инструкцией. Не разбирайте прибор. Сервисные и ремонтные работы могут проводиться только в специализированном сервисном центре. Оберегайте прибор от резких ударов и чрезмерных механических воздействий. Не касайтесь пальцами поверхностей линз. Очищайте поверхность линз окуляров сжатым воздухом или мягкой салфеткой для чистки оптики. Для внешней очистки телескопа используйте специальную салфетку и специальные чистящие средства, например оригинальные средства Levenhuk для чистки оптики. Если деталь прибора или элемент питания были проглочены, срочно обратитесь за медицинской помощью. Дети могут пользоваться телескопом только под присмотром взрослых.

Гарантия: пожизненная. Подробнее см. на сайте [www.levenhuk.ru/support/](http://www.levenhuk.ru/support/)  
Полное руководство можно скачать на сайте [www.levenhuk.com/download](http://www.levenhuk.com/download)  
Производитель оставляет за собой право вносить любые изменения в модельный ряд и технические характеристики или прекращать производство изделия без предварительного уведомления.