



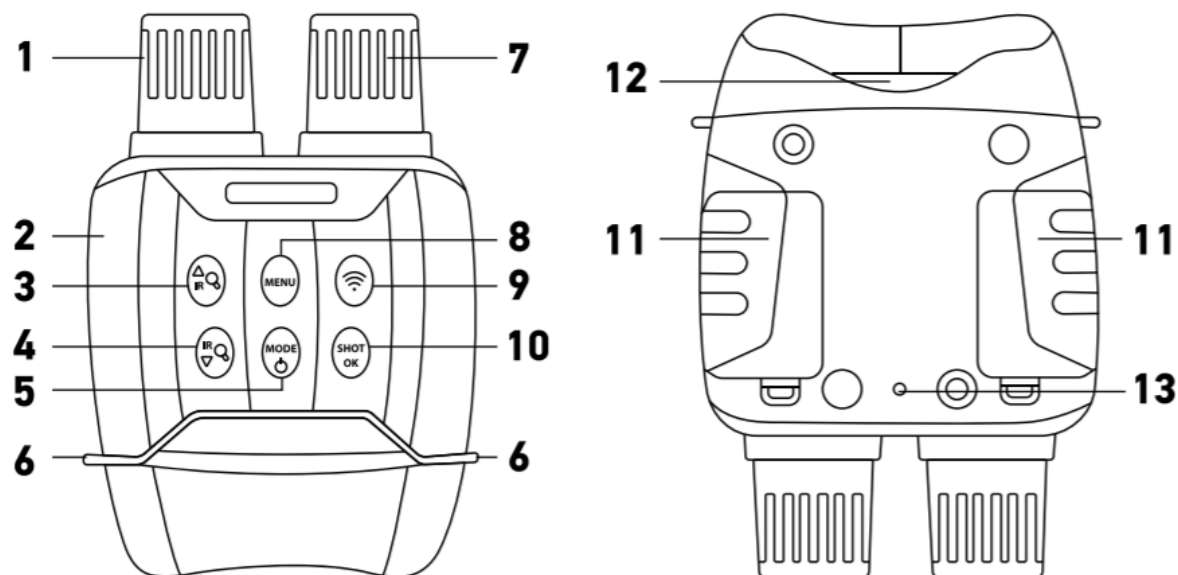
магазин
ИННОВАЦИЙ



Бинокль ночного виденья Levenhuk Halo 13x Wi-Fi

руководство пользователя





- ❶ Колесо фокусировки
- ❷ Слоты USB и microSD
- ❸ Кнопка IR UP
- ❹ Кнопка IR DOWN
- ❺ Кнопка POWER/MODE
- ❻ Крепление для ремешка
- ❼ Светодиодные индикаторы
- ❽ Кнопка MENU
- ❾ Кнопка WI-FI
- ❿ Кнопка OK/SHOT
- ⓫ Батарейный отсек
- ⓬ Область просмотра
- ⓭ Резьбовое крепление к штативу

Levenhuk Halo 13x Wi-Fi



Подготовка к работе

Установка батареек

- Снимите крышку батарейного отсека (11), вставьте три батарейки, соблюдая полярность. Закройте отсек. Повторите эти же действия со вторым батарейным отсеком.

Установка/удаление карты памяти

- Прибор поддерживает карты памяти класса 10 объемом до 32 ГБ.
- Снимите прорезиненную крышку (2), закрывающую слоты USB и microSD.
- Вставьте карту памяти в разъем правильной стороной. Не прилагайте чрезмерных усилий.
- Отформатируйте карту перед началом работы — это улучшит ее совместимость с прибором.
- Чтобы удалить карту из разъема, мягко нажмите на ее край, и карта «выскочит». После этого выньте карту.

Важно: если карта памяти не установлена, на экране появится сообщение **No Card** (Нет карты), а рядом с иконкой карты отобразится значок «x».

Кнопочная панель и настройка прибора

Нажатие и удерживание используются для включения и выключения прибора, а также для повышения/понижения цифрового увеличения. Для остальных функций используется короткое нажатие.

Кнопка POWER

Нажмите и удерживайте кнопку **POWER** в течение трех секунд для включения или выключения прибора.
Крутите колесо фокусировки для настройки резкости, пока изображение на экране не станет четким.

Примечания:

- Если прибор не включается, проверьте, правильно ли установлены батарейки и не нуждаются ли они в замене. Всегда используйте только рекомендованные батарейки.
- Если вы носите очки, не снимайте их на время использования прибора.

Кнопка IR UP

Для использования прибора в сумерках или в темноте включите ИК-подсветку, нажав кнопку **IR UP**. Изображение изменится с цветного на черно-белое. Вы можете выбрать степень яркости от 1 до 7. Значения яркости будут отображены на ЖК-экране.

Функции кнопки: 1) увеличивает степень яркости ИК-подсветки; 2) приближает изображение; 3) листает список меню вверх.

Примечания:

- Не используйте ИК-подсветку при дневной съемке (при включенной ИК-подсветке экран будет черно-белым; при выключенной — цветным).
- Если заряда батареек недостаточно, степень яркости ИК-подсветки снизится автоматически. Если заряда менее 50%, максимальная степень яркости — 5. При уровне заряда 25% максимальная степень яркости — 3. При заряде менее 25% ИК-подсветка не включается.

Кнопка IR DOWN

Функции кнопки: 1) уменьшает степень яркости ИК-подсветки; 2) отдаляет изображение; 3) листает список меню вниз.

Кнопка MODE

Переключает между 3 предусмотренными режимами: 1) режим фотосъемки; 2) режим видеосъемки; 3) режим просмотра сохраненных фото- и видеозаписей. По умолчанию используется режим видеосъемки.

Кнопка MENU

Чтобы изменить настройки, нажмите кнопку **MENU** и подсветите нужный пункт меню, листая список вверх (**IR UP**) или вниз (**IR DOWN**).

Выберите нужный пункт, нажав кнопку **SHOT**.

В меню вы можете выбрать разрешение фото и видео, чувствительность камеры ночью, сменить язык, выставить дату, настроить автовыключение, поставить дату на фото или видео, отформатировать карту памяти, просмотреть и удалить текущие или все файлы с карты памяти и т. д.

Важно: чтобы попасть в субменю режима просмотра, нужно выбрать режим просмотра (кнопка **MODE**).

Кнопка SHOT

Функции кнопки: 1) делает снимок в режиме фотосъемки; 2) начинает и останавливает запись видео в режиме видеосъемки; 3) выходит в субменю.

Интерфейс

	Текущий режим		Чувствительность прибора ночью
	Карта памяти		Индикатор заряда батареек
	Индикатор степени яркости ИК-подсветки (1–7)		Индикатор степени увеличения (до 4 крат)

Дистанционное управление устройством с помощью Wi-Fi и мобильного приложения

Функция доступна только для модели Levenhuk Halo 13x Wi-Fi.
Для дистанционного управления прибором скачайте приложение **NV Plus** из Apple App Store или Google Play и установите на ваш планшет или смартфон.

1. Включите прибор.
2. Нажмите кнопку **WI-FI** на корпусе прибора (на ЖК-экране появится иконка **WI-FI**).
3. Запустите приложение на смартфоне и найдите account «NV_XXXXXXXXXX», введите предустановленный пароль «123456789».
4. После того, как устройство успешно подключится, вы сможете просматривать в приложении изображение в реальном времени, менять настройки, снимать видео и делать фотографии, скачивать и удалять файлы и т. д.

Копирование файлов

Вы можете перенести файлы с прибора на смартфон, планшет или компьютер напрямую, без установки приложения.

1. Вставьте карту памяти в карт-ридер; или
2. Соедините устройство с компьютером с помощью кабеля USB.

Уход и меры предосторожности

Не оставляйте прибор под прямыми солнечными лучами — угроза пожара!
Не царапайте внешнюю поверхность линз и не трогайте ее пальцами.
Прежде чем почистить прибор, отсоедините его от элементов питания (выньте

батарейки)! Используйте только сухие безворсовые салфетки для протирки внешних частей прибора. Не используйте чистящую жидкость во избежание повреждения электроники. Чтобы не поцарапать линзы, используйте только мягкую ткань и не нажимайте на них слишком сильно. Берегите устройство от пыли и влаги. Храните в сумке или коробке. Выньте батарейки из устройства, если не используете его длительное время.

Использование элементов питания

- Всегда используйте элементы питания подходящего размера и соответствующего типа.
- При необходимости замены элементов питания меняйте сразу весь комплект, не смешивайте старые и новые элементы питания и не используйте элементы питания разных типов одновременно.
- Перед установкой элементов питания очистите контакты элементов и контакты в корпусе прибора.
- Устанавливайте элементы питания в соответствии с указанной полярностью (+ и -).
- Если прибор не используется длительное время, следует вынуть из него элементы питания.
- Оперативно вынимайте из прибора использованные элементы питания.
- Никогда не закорачивайте полюса элементов питания — это может привести к их перегреву, протечке или взрыву.
- Не пытайтесь нагревать элементы питания, чтобы восстановить их работоспособность.
- Не разбирайте элементы питания.
- Выключайте прибор после использования.
- Храните элементы питания в недоступном для детей месте, чтобы избежать риска их проглатывания, удушья или отравления.
- Утилизируйте использованные батарейки в соответствии с предписаниями закона.



Международная пожизненная гарантия Levenhuk

Компания Levenhuk гарантирует отсутствие дефектов в материалах конструкции и дефектов изготовления изделия. Продавец гарантирует соответствие качества приобретенного вами изделия компании Levenhuk требованиям технической документации при соблюдении потребителем условий и правил транспортировки, хранения и эксплуатации изделия. Срок гарантии: на аксессуары — 6 (шесть) месяцев со дня покупки, на остальные изделия — пожизненная гарантия (действует в течение всего срока эксплуатации прибора). Гарантия не распространяется на комплектующие с ограниченным сроком использования, в том числе лампы (накаливания, светодиодные, галогенные, энергосберегающие и прочие типы ламп), электрокомплектующие, расходные материалы, элементы питания и прочее.

Подробнее об условиях гарантийного обслуживания см. на сайте

www.levenhuk.ru/support

По вопросам гарантийного обслуживания вы можете обратиться в ближайшее представительство компании Levenhuk.

Цифровые бинокли ночного видения Levenhuk Halo

RU



Никогда не смотрите в прибор на Солнце или область рядом с ним, а также на другой источник яркого света или лазерного излучения. ЭТО ОПАСНО ДЛЯ ЗРЕНИЯ И МОЖЕТ ПРИВЕСТИ К СЛЕПОТЕ.

Комплектация: прибор ночного видения, кабель miniUSB 2.0, карта памяти microSD 32 ГБ, ремешок, чехол, инструкция по эксплуатации.

Технические характеристики

Увеличение, крат	1–4 (цифровое), 13 (оптическое)
Диаметр объективов, мм	33,5
Реальный угол зрения, °	10
Светосила (относительное отверстие)	f/1,2
Минимальная дистанция фокусировки, м	3
Дальность наблюдения, м	250–300 (в полной темноте) 3–∞ (в сумерках)
Крепление к штативу	1/4"
Диапазон рабочих температур, °C	–20...+60 (применение), –30...+70 (хранение)
ИК-освещение	ИК-светодиоды 3 Вт (7 уровней яркости)
Длина волны, нм	850
Время работы с ИК-подсветкой, ч	4
Время работы без ИК-подсветки, ч	10
Источник питания	6 щелочных батареек типа AA (нет в комплекте)
Рабочее напряжение	9 В
Запись в дневное время без ИК-подсветки	цветное изображение
Запись в ночное время (в темноте) с ИК-подсветкой	черно-белое изображение
Поддержка карт памяти	класс 10, microSD до 32 ГБ
Формат и разрешение фото	JPG; 1,3 Мпикс (1280x960 пикс), VGA (640x480 пикс)
Формат и разрешение видео	AVI; 960P (1280x960 пикс при 30 кадр/сек), VGA (640x480 пикс при 30 кадр/сек)
Совместимость с платформами (для модели с Wi-Fi)	Android, IOS
Wi-Fi	2,4 ГГц (802.11b/g/n), дистанция 15 м
Языки ПО	английский, голландский, испанский, итальянский, китайский, корейский, немецкий, португальский, русский, французский, японский
Габариты, мм	196x146x59
Вес, г	576

Компания Levenhuk оставляет за собой право вносить любые изменения или прекращать производство изделия без предварительного уведомления.