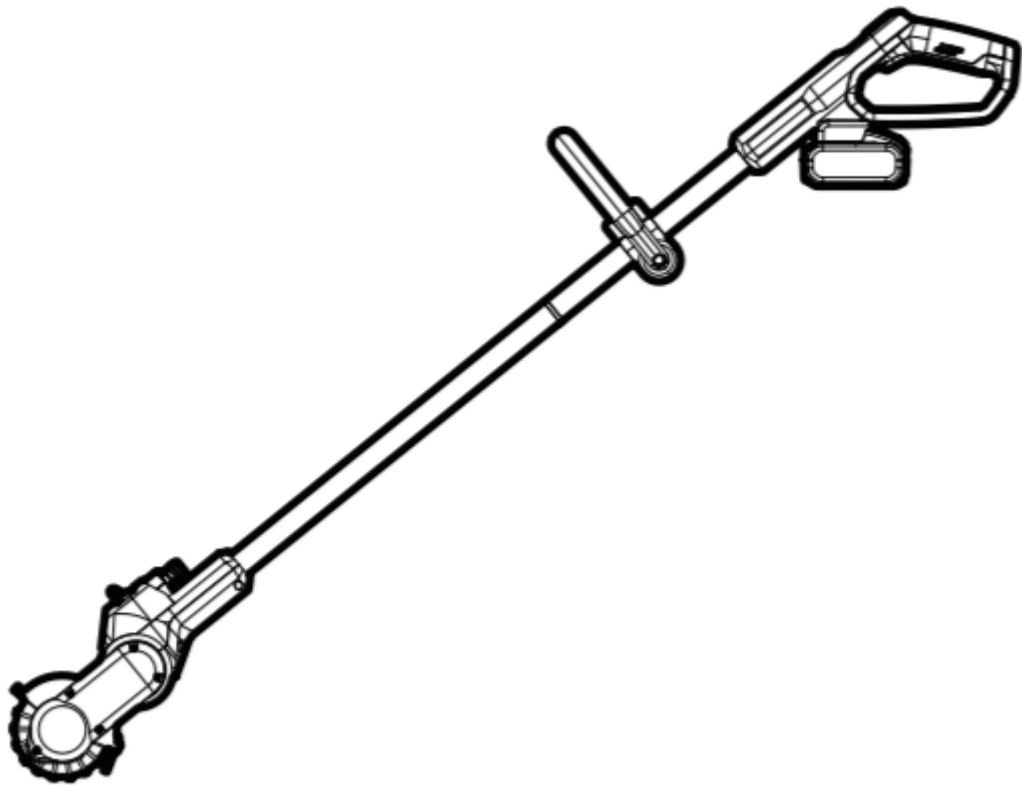
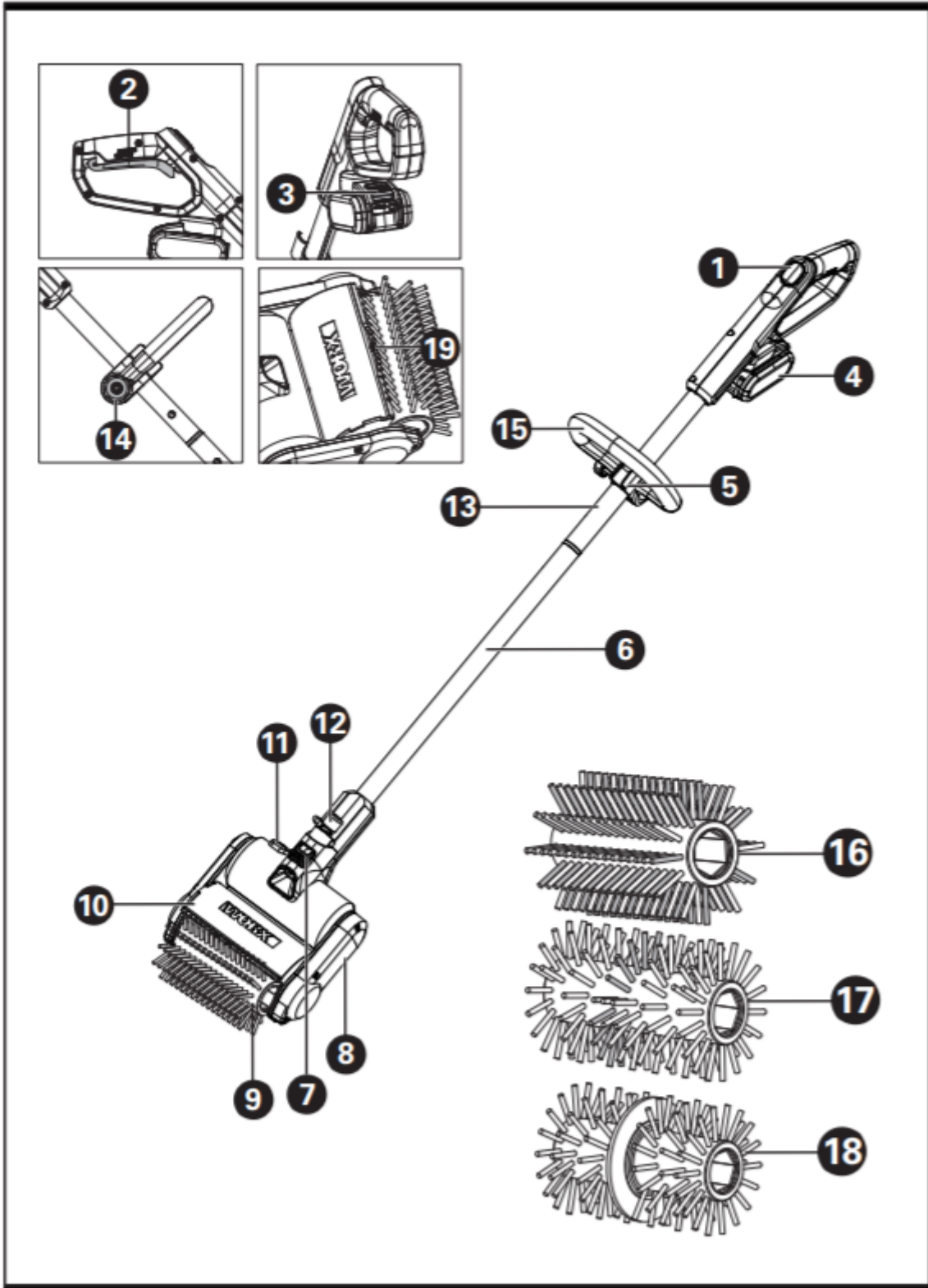


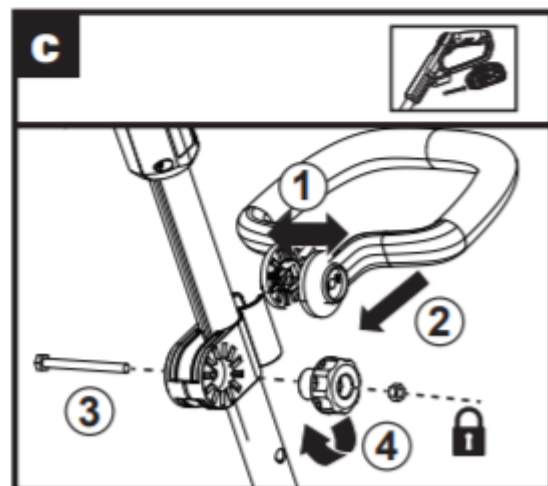
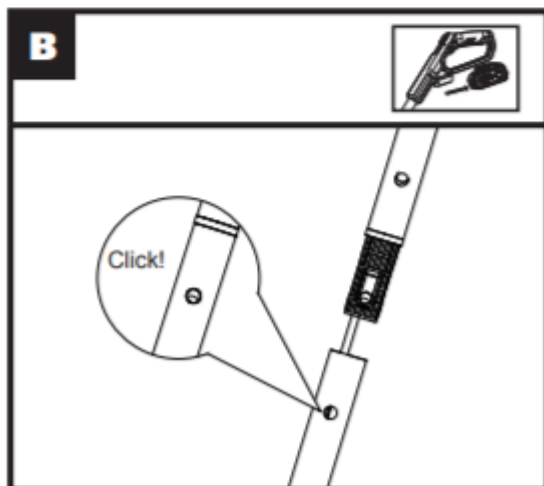
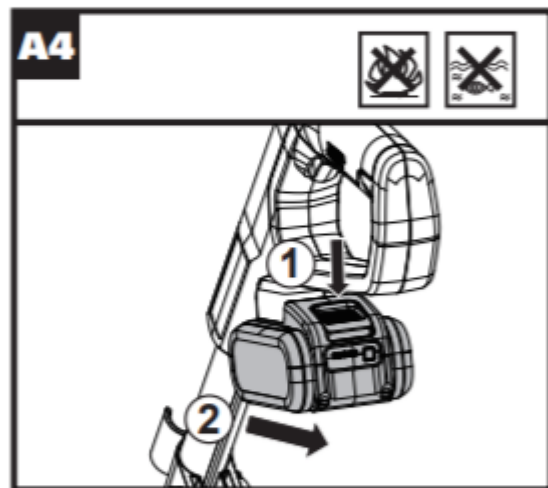
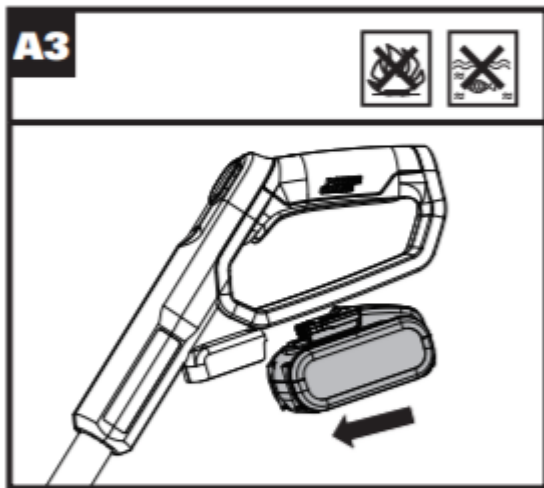
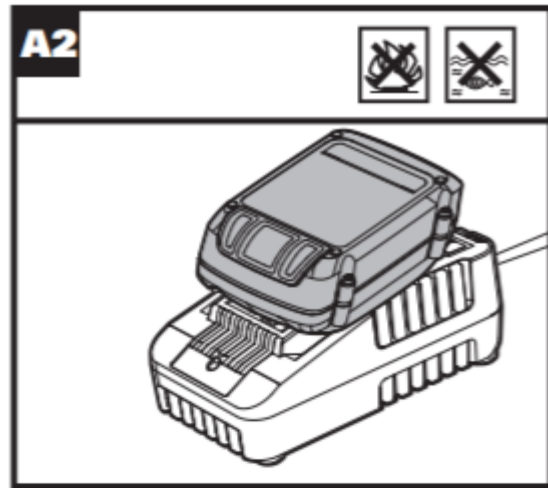
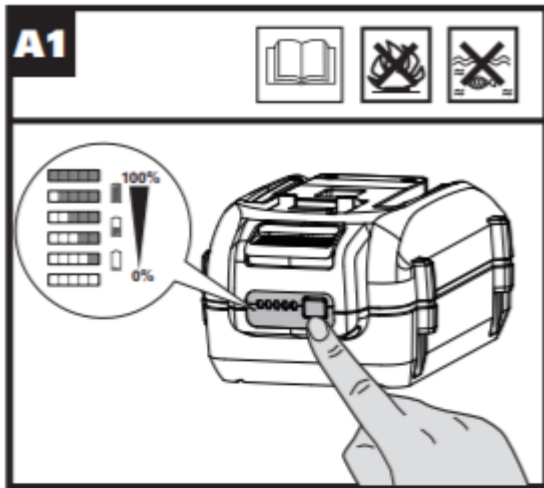


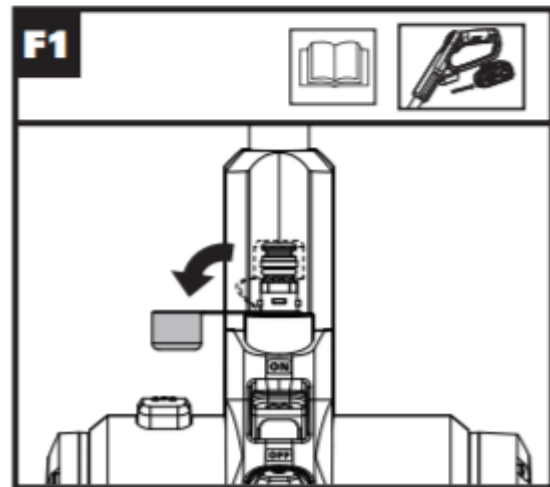
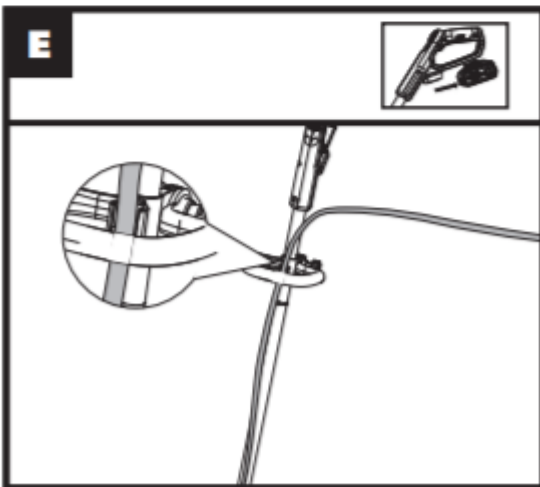
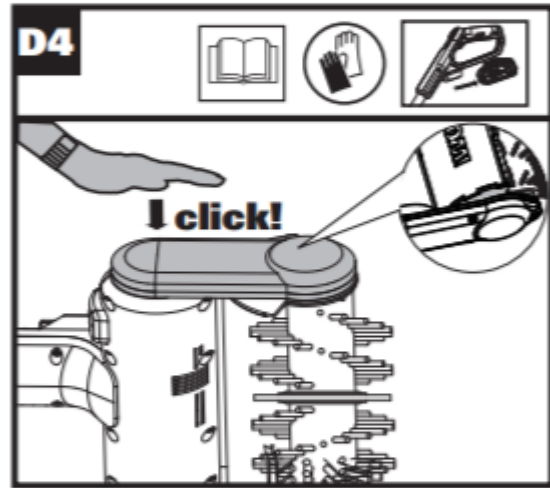
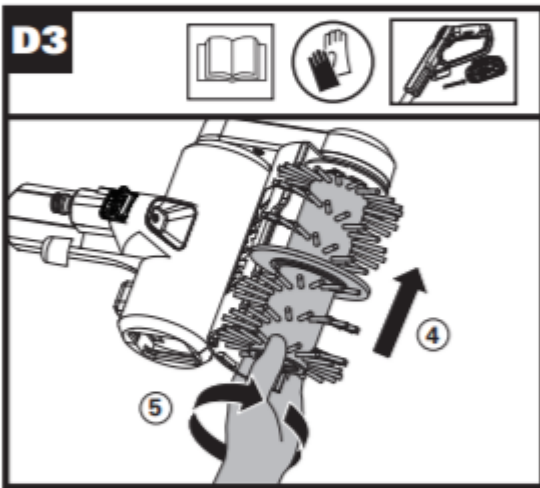
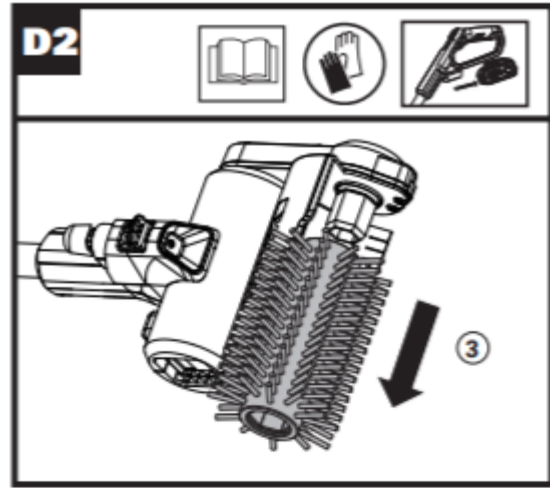
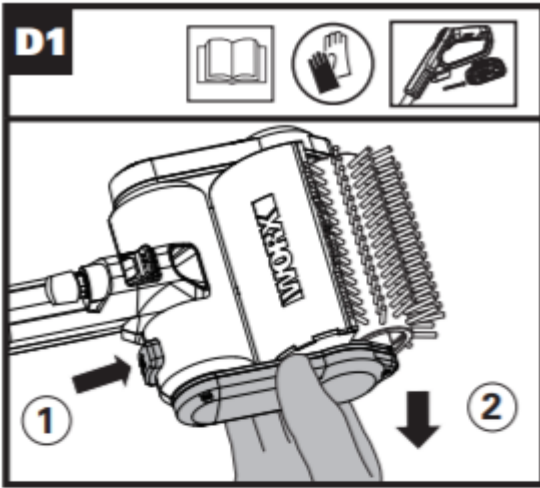
Электрощетка WORX WG441E

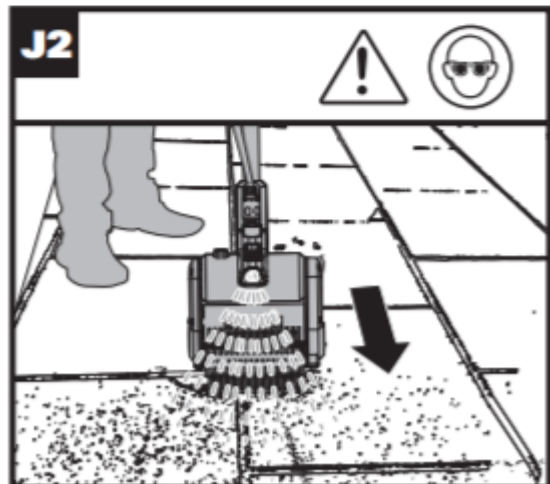
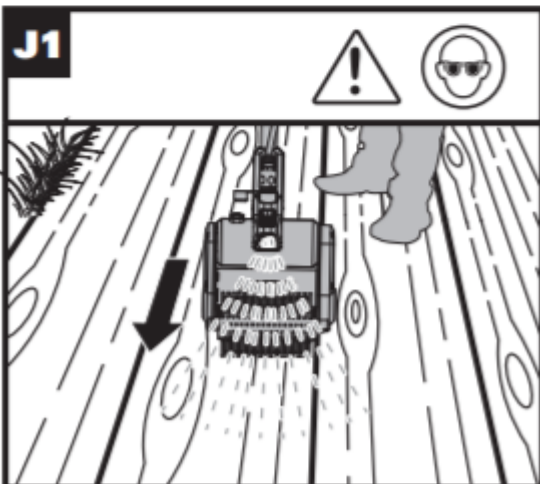
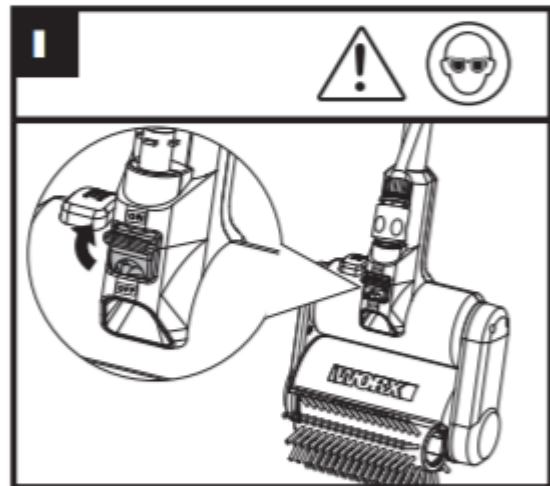
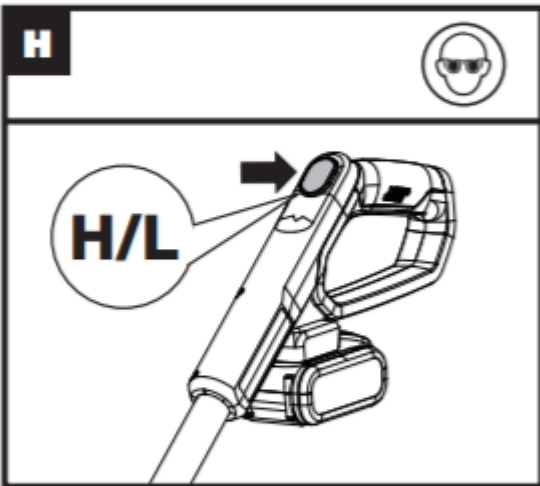
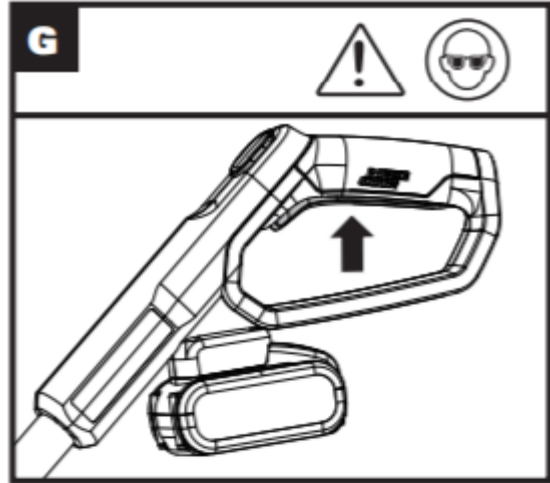
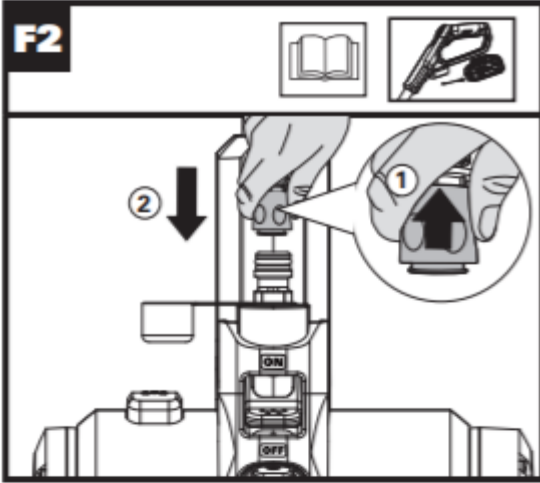
руководство пользователя

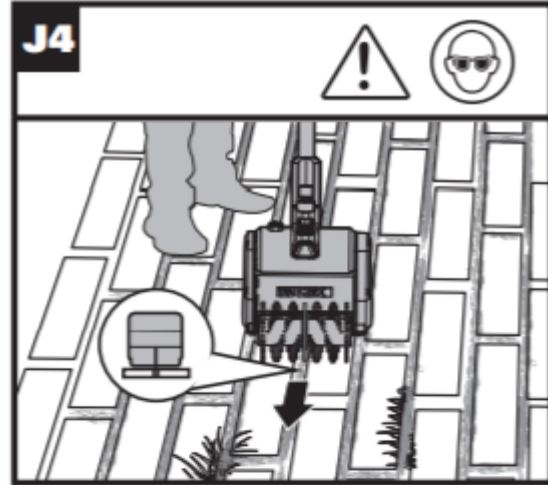
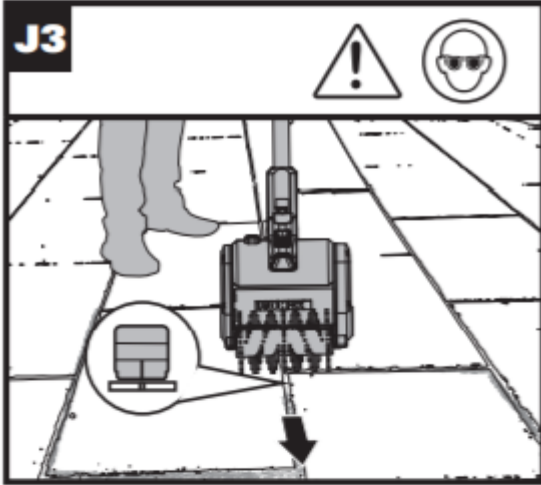














БЕЗОПАСНОСТЬ ПРОДУКТА

ОБЩИЕ ПРЕДУПРЕЖДЕНИЯ О БЕЗОПАСНОСТИ

⚠ ПРЕДУПРЕЖДЕНИЕ:
**Прочтите все
предупреждения о
безопасности и все
инструкции.**

Несоблюдение предупреждений и инструкций может привести к поражению электрическим током, воспламенению и / или серьезной травме.

**Сохраните все
предупреждения
и инструкции
для дальнейшего
использования.**

Этот бытовой электроприбор может использоваться детьми в возрасте старше 8 лет и людьми с ограниченными сенсорными, умственными и физическими возможностями или недостаточным опытом и знаниями, если они находятся под наблюдением или были проинструктированы относительно использования бытового электроприбора безопасным способом и понимают связанные с его использованием опасности.

Дети не должны играть с бытовым электроприбором. Очистка и пользовательское техническое обслуживание не должно выполняться детьми без наблюдения со стороны взрослых. Прибор должен использоваться только с блоком питания, поставляемым с прибором.

МЕРЫ ПРЕДОСТОРОЖНОСТИ ПРИ ИСПОЛЬЗОВАНИИ ЩЕТОЧНОЙ МАШИНЫ С ЭЛЕКТРОПРИВОДОМ

1. Запрещается устанавливать щетки на машины, частота вращения которых превышает максимально допустимую частоту вращения щетки.
2. Запрещается использовать поврежденные щетки.
3. Появление ржавчины или других признаков химического или механического изменения материала заполнения может стать причиной преждевременного отказа.
4. Щеточные машины необходимо хранить в подходящих стойках, контейнерах или коробках



с защитой от следующих факторов:

- a) Высокая влажность, тепло, вода или другие жидкости, которые могут повредить щеточную машину.
- b) Кислоты или кислотные пары, способствующие физическому износу.
- c) Температура, достаточно низкая для образования конденсата на щеточной машине при ее перемещении из помещения для хранения в более теплое место.
- d) Деформация любых компонентов щеточной машины.

ПРЕДУПРЕЖДЕНИЯ БЕЗОПАСНОСТИ ДЛЯ АККУМУЛЯТОРНОЙ БАТАРЕИ

- a) **Не разбирайте, не открывайте ячейки или батарейный блок.**
- b) **Не замыкайте аккумуляторную батарею. Не храните беспорядочно аккумуляторы в коробке или ящике, где они могут замыкаться друг с другом или быть закорочены проводящими материалами.** Когда аккумулятор не

используется, держите его подальше от других металлических предметов, таких как скрепки, монеты, ключи, гвозди, винты или другие мелкие металлические предметы, которые могут замкнуть контакты. Замыкание контактов аккумулятора может привести к ожогам или пожару.





- c) **Не подвержайте аккумуляторную батарею воздействию тепла или огня. Избегайте попадания прямых солнечных лучей.**
- d) **Не подвержайте аккумуляторную батарею механическому удару.**
- e) **В случае утечки батареи не допускайте контакта жидкости с кожей или глазами. Если контакт был сделан, промойте пораженный участок обильным количеством воды и обратитесь за медицинской помощью.**
- f) **Немедленно обратитесь за медицинской помощью, если ячейка или аккумуляторная батарея были**





- проглочены.
- g) Держите аккумулятор в чистоте и сухом состоянии.**
 - h) Протрите клеммы аккумуляторной батареи чистой сухой тканью, если они загрязнились.**
 - i) Перед использованием батареи ее необходимо зарядить. Всегда обращайтесь к этой инструкции и используйте правильную процедуру зарядки.**
 - j) Не храните аккумулятор в зарядном устройстве, когда он не используется.**
 - k) После продолжительных периодов хранения может потребоваться несколько раз зарядить и разрядить аккумуляторную батарею, чтобы получить максимальную производительность.**
 - l) Перезаряжайте только зарядным устройством, одобренным Woxh. Не используйте зарядное устройство, отличное от того, которое специально предназначено для использования с оборудованием.**
 - m) Не используйте батарейный блок, который не предназначен для использования с оборудованием.**
 - n) Храните аккумулятор в недоступном для детей месте.**
 - o) Сохраните оригинальную литературу по продуктам для дальнейшего использования.**
 - p) Извлеките аккумулятор из оборудования, если он не используется.**
 - q) Утилизируйте надлежащим образом.**
 - r) Не используйте с устройством элементы разного производства, емкости, размера или типа.**
 - s) Не извлекайте батарейный блок из оригинальной упаковки до начала использования.**
 - t) Осмотрите отметки «плюс» (+) и «минус» (-) на батарее и удостоверитесь в правильном**

ИСПОЛЬЗОВАНИИ.

ПРЕДУПРЕЖДАЮЩИЕ ЗНАКИ

	Прочтите руководство оператора
	Предупреждение
	Наденьте защитные очки
	Не оставляйте под дождем
	Отходы электротехнических изделий нельзя утилизировать с бытовыми отходами. Пожалуйста, утилизируйте там, где есть соответствующие условия. Проконсультируйтесь с местными органами власти или розничной торговлей.
	Одевайте защитные перчатки
	Перед выполнением любой регулировки, обслуживания или технического ремонта извлеките аккумулятор.
 Li-Ion 	Аккумулятор Li-Ion. Этот продукт маркирован символом, означающий отдельный сбор отходов в отношении всех блоков аккумуляторов и элементов питания. Они будут переработаны или разобраны на части в целях снижения воздействия на окружающую среду. Блоки аккумуляторов могут представлять опасность для окружающей среды и здоровья людей, поскольку они содержат опасные вещества.
	Не сжигать

	Заблокировать
	Выброшенные в неподобающем месте аккумуляторы могут быть затронуты природным кругообращением воды, что нанесет вред экосистеме. Не выбрасывайте использованные аккумуляторы в баки для несортированных бытовых отходов.

СПИСОК КОМПОНЕНТОВ

1. **КНОПКА РЕГУЛИРОВКИ ЧАСТОТЫ ВРАЩЕНИЯ**
2. **ПЕРЕКЛЮЧАТЕЛЬ ВКЛ./ВЫКЛ.**
3. **КНОПКА РАЗБЛОКИРОВКИ АККУМУЛЯТОРА ***
4. **АККУМУЛЯТОР ***
5. **ФИКСАТОР ШЛАНГА**
6. **НИЖНИЙ ВАЛ**
7. **ПЕРЕКЛЮЧАТЕЛЬ ПОДАЧИ ВОДЫ**
8. **РЫЧАГ ПРИВОДА (СЪЕМНЫЙ)**
9. **ЩЕТКИ С ЖЕСТКОЙ НЕЙЛОНОВОЙ ЩЕТИНОЙ (WA0291)**
10. **ЗАЩИТНЫЙ ЩИТОК**
11. **КНОПКА БЛОКИРОВКИ КРЫШКИ ЩЕТКИ**
12. **ПЕРЕХОДНИК ШЛАНГА**
13. **ВЕРХНИЙ ВАЛ**
14. **РУЧКА БЛОКИРОВКИ РУКОЯТКИ**
15. **ВСПОМОГАТЕЛЬНАЯ РУКОЯТКА**
16. **ДЕРЕВЯННАЯ ЩЕТКА (WA0290) ***
17. **ЩЕТКА С РЕДКОЙ НЕЙЛОНОВОЙ ЩЕТИНОЙ (WA0292) ***
18. **ЧИСТЯЩАЯ ЩЕТКА С МЕТАЛЛИЧЕСКОЙ/ ЖЕСТКОЙ НЕЙЛОНОВОЙ РЕДКОЙ ЩЕТИНОЙ (WA0293)**
19. **МЕТКА ВЫРАВНИВАНИЯ ПО СТЫКУ**

* Не все принадлежности, иллюстрированные или описанные включены в стандартную поставку.



ТЕХНИЧЕСКИЕ ХАРАКТЕРИСТИКИ

Тип **WG441E WG441E.9** (441- обозначение оборудования, типового для беспроводных щеток)

	WG441E	WG441E.9
Номинальное напряжение	20 V \approx Max.**	
Макс. частота вращения без нагрузки	700 /min	
Давление воды	0.6 MPa	
Частота вращения	H:700 /min; L:500 /min	
Вес устройства	3.7 kg	2.9 kg

**Напряжение измерено без рабочей нагрузки. Первоначальное напряжение аккумулятора достигает максимум 20 В. Номинальное напряжение составляет 18 В.

ПРИНАДЛЕЖНОСТИ

	Код	WG441E	WG441E.9
Аккумуляторная батарея	WA3014	1	/
Зарядное устройство	WA3880	1	/
Мягкая нейлоновая щетина — деревянные, чувствительные и маркированные поверхности, например, искусственный газон	WA0290	/	/
Жесткая нейлоновая щетина — каменные и твердые поверхности, например, кирпичные, брусчатые поверхности, мраморные полы и природный камень	WA0291	1	1
Щетка с нейлоновой редкой щетиной — очистка заполненных раствором швов при финишной отделке каменных поверхностей	WA0292	/	/

Щетка с металлической/ жесткой нейлоновой редкой щетиной — очистка заполненных раствором и песком швов кирпичных и блочных мощеных поверхностей

WA0293	1	1
--------	---	---

Рекомендуется приобретать все принадлежности в том же магазине, где был приобретен инструмент. За более подробной информацией обратитесь к разделу «Рекомендации по использованию перфоратора» в этой инструкции или сведениям на упаковке принадлежностей. Помощь и консультацию можно также получить у продавца.

ДАННЫЕ О ШУМЕ

Условное звуковое давление $L_{pA} = 65.2 \text{ dB(A)}$

$K_{pA} = 3.0 \text{ dB(A)}$

Условное звуковое давление $L_{mA} = 78.61 \text{ dB(A)}$

$K_{mA} = 3.0 \text{ dB(A)}$

ИНФОРМАЦИЯ О ВИБРАЦИИ

Измеренная вибрация $a_h < 2.5 \text{ m/s}^2$

Погрешность $K = 1.5 \text{ m/s}^2$

ЭКСПЛУАТАЦИЯ



ВНИМАНИЕ: Перед использованием инструмента, внимательно прочитайте руководство по эксплуатации.

ПРЕДНАЗНАЧЕНИЕ

Устройство предназначено для ручной очистки и ухода.

СБОРКА И РАБОТА

ДЕЙСТВИЕ	Рисунок
ПЕРЕД РАБОТОЙ	

Проверка состояния батареи ПРИМЕЧАНИЕ: Рис. A1 относится только к аккумуляторной батарее со световым индикатором батареи.	См. Рис. A1
Зарядка аккумуляторной батареи Более подробную информацию можно найти в руководстве зарядного устройства	См. Рис. A2
Установка аккумуляторной батареи	См. Рис. A3
Снятие аккумуляторной батареи	См. Рис. A4
КОМПОНОВКА	
Установка вала	См. Рис. B
Установка вспомогательной рукоятки	См. Рис. C
Замена щетки ПРИМЕЧАНИЕ. Выберите щетку, подходящую для выполняемой работы. Подробнее см. в разделе ПРИНАДЛЕЖНОСТИ.	См. Рис. D1-D4
Использование фактора шланга	См. Рис. E
Крепление садового шланга на щеточной машине ПРИМЕЧАНИЕ. После подключения садового шланга проверьте соединение, аккуратно потянув садовый шланг. Шланг не должен сниматься.	См. Рис. F1, F2
ЭКСПЛУАТАЦИЯ	
Запуск  ПРЕДУПРЕЖДЕНИЕ! Не запускайте и не используйте машину, если в зоне работы есть люди! Запрещается поднимать устройство с грунта во время работы. Опасность втягивания!	См. Рис. G
Регулировка частоты вращения	См. Рис. H
Подача воды  ПРЕДУПРЕЖДЕНИЕ! Не подсоединяйте машину к системе водоснабжения с грязной, ржавой, мутной или агрессивной водой.	См. Рис. I

Чистка



ПРЕДУПРЕЖДЕНИЕ! Убедитесь, что на очищаемой поверхности нет крупного мусора, например, камней, болтов и др., которые могут подбрасываться машиной. Держите руки и ноги подальше от вращающейся щетки!

Чистка с использованием щетки с мягкой нейлоновой щетиной	См. Рис. J1
Чистка с использованием щетки с жесткой нейлоновой щетиной	См. Рис. J2
Чистка с использованием щетки с жесткой нейлоновой редкой щетиной ПРИМЕЧАНИЕ: Убедитесь, что щетка для стыков выровнена по центру стыка с помощью метки выравнивания по стыку.	См. Рис. J3
Чистка с использованием щетки с металлической или жесткой нейлоновой редкой щетиной	См. Рис. J4

ТЕХОБСЛУЖИВАНИЕ

Перед применением проверьте, что прибор и щетка находятся в хорошем рабочем состоянии. Замените щетку после износа до диаметра прим. Φ 90 мм. Не погружайте прибор в воду. Не чистите водой и не распыляйте воду на прибор. Защитите прибор от влажности. Чистите прибор снаружи влажной тканью или мягкой щеткой. Не применяйте абразивные или сильные чистящие средства. Чистите щетку прибора в воде, сильным потоком распыляемой воды или жесткой щеткой. Ремонты должны проводиться в сервисном пункте Worx.

ЗАЩИТА ОКРУЖАЮЩЕЙ СРЕДЫ



Отходы электротехнических изделий нельзя утилизировать с бытовыми отходами. Пожалуйста, утилизируйте там, где есть соответствующие условия. Проконсультируйтесь с местными органами власти или розничной торговлей.

ДЕКЛАРАЦИЯ СООТВЕТСТВИЯ

Мы,
Positec Germany GmbH
Grüner Weg 10, 50825 Cologne, Germany