



# Детский велосообиль Mercedes-Benz H333HH

Руководство пользователя



**A****ХАРАКТЕРИСТИКИ**

- Тип: детский велосипед
- Возраст: от 3 до 8 лет
- Количество посадочных мест: 1
- Максимальная нагрузка: 30 кг
- Питание музыкального руля: батарейки AAA (1,5 В, 2 шт., не поставляются в комплекте)
- Привод: задний
- Тормоз: ручной (механический рычаг)
- Материал сиденья: экокожа
- Материал колес: каучук, EVA
- Цвет: белый, красный, синий, черный
- Ремень безопасности: полосной
- Размеры: 1115 x 610 x 570 мм
- Вес: 11 800 г
- Размер упаковки: 1120 x 575 x 290 мм
- Вес в упаковке: ~21 500 г
- Страна-производитель: КНР

**ВАЖНО!**

Установка/замена батареек должна производиться взрослыми.  
Используйте батарейки, указанные в инструкции.  
Подключите батарейки согласно полярности.  
Не смешивайте батареи разных типов.  
Если долго не используете игрушку, то батарейки следует достать.

**МЕРЫ ПРЕДОСТОРОЖНОСТИ****B**

Сборка производится взрослыми. Дети могут пострадать от мелких деталей. Следует проявлять осторожность при распаковке и сборке велосипеда. Осторожно! Мелкие детали! Не давать детям до 3 лет.

**ВНИМАНИЕ!** Эта игрушка не предназначена для детей в возрасте до 3 лет в связи с максимальной скоростью. Никогда не оставляйте ребенка без присмотра.

Убедитесь, что дети ознакомлены с правилами безопасного вождения:

- Всегда носить обувь;
- Всегда сидеть на сиденье;
- Всегда надевать шлем во время езды;

Транспортное средство предназначено только для одного ребенка;

**Меры предосторожности**

**ВНИМАНИЕ!** Не использовать в дорожном движении.

Никогда не используйте в темноте. Ребенок может столкнуться с непредвиденными препятствиями и попасть в аварию. Использовать только в дневное время или хорошо освещенном месте.

Использовать: на открытом воздухе, на плоской поверхности (игровая площадка / асфальт и другие твердые поверхности);

Вдали от ступеней / автотранспорта / проезжих частей / дорог и переулков;

Вдали от наклонов / наклонных поверхностей / бассейнов или других водоемов;

Вдали от других опасных мест;

Этот велосипед имеет регулируемые ремни безопасности. Пожалуйста, покажите детям, как ими пользоваться перед использованием.

Не позволяйте ребенку касаться колес или быть рядом с ними, когда велосипед находится в движении. Ничего не буксируйте и не перегружайте велосипед. Не превышайте максимальную нагрузку.

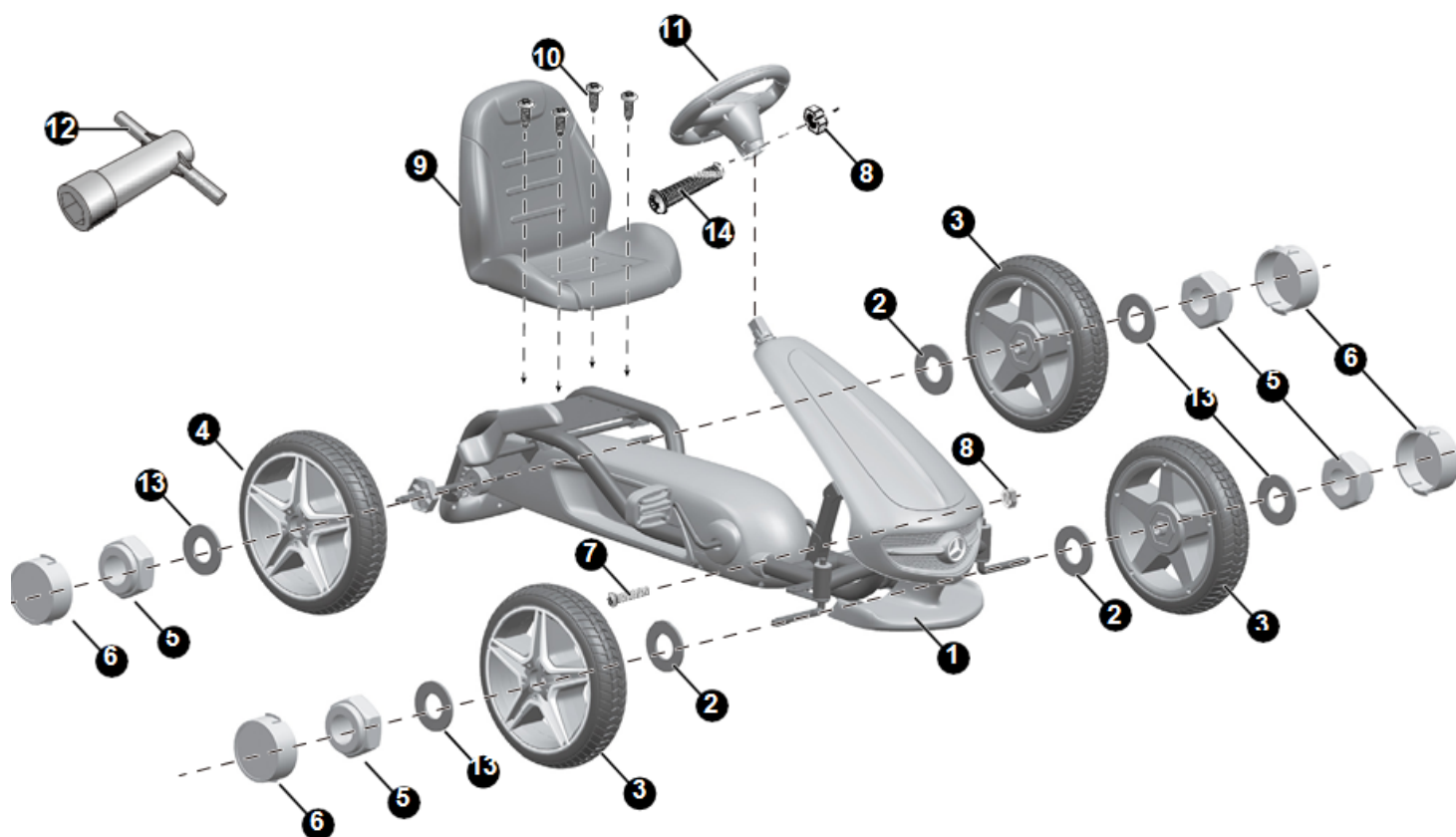
**С****СПИСОК ДЕТАЛЕЙ**

NO.	Название	К ол-во	
1	Кузов	1	
2	Ø12 шайба	3	
3	Колесо	3	
4	Ведущее колесо	1	
5	Контргайка	4	
6	Колпак	4	
7	M5X33 винт	1	
8	Ø5 гайка	2	
9	Сиденье	1	
10	Ø5x35 винт	4	
11	Руль	1	
12	Гаечный ключ	1	
13	Ø10 шайба	4	
14	M5X30 винт	1	



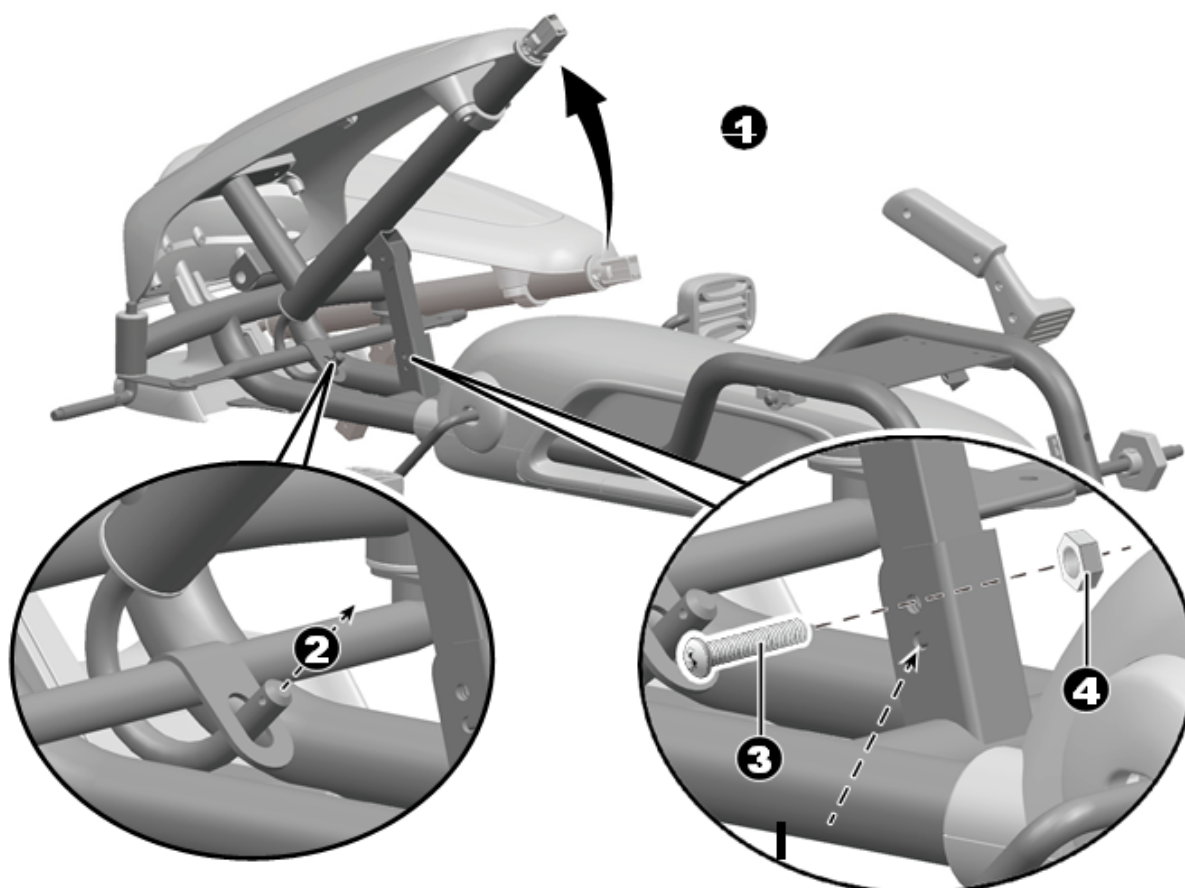
## СПИСОК ДЕТАЛЕЙ

D



**E**

**СБОРКА**

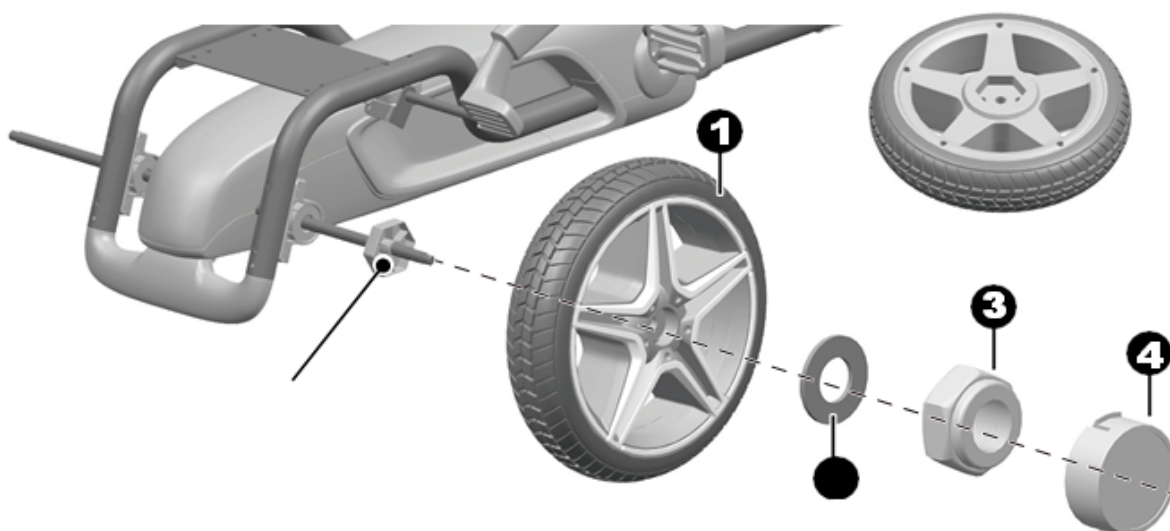


1. Поднимите переднюю защитную крышку на кузове тр. средства и поверните до упора.
2. Убедитесь, что изогнутый конец рулевой колонки проходит через отверстие на рулевой тяге.
3. Совместите отверстия на передней защитной крышке с отверстиями на кузове тр. средства. Вставьте винт.
4. Зафиксируйте.

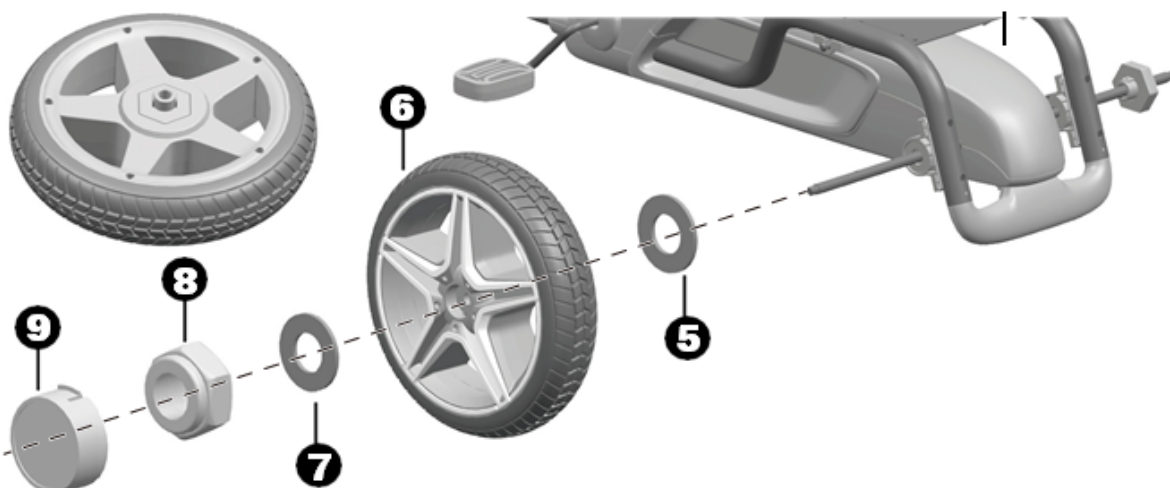


## СБОРКА

E



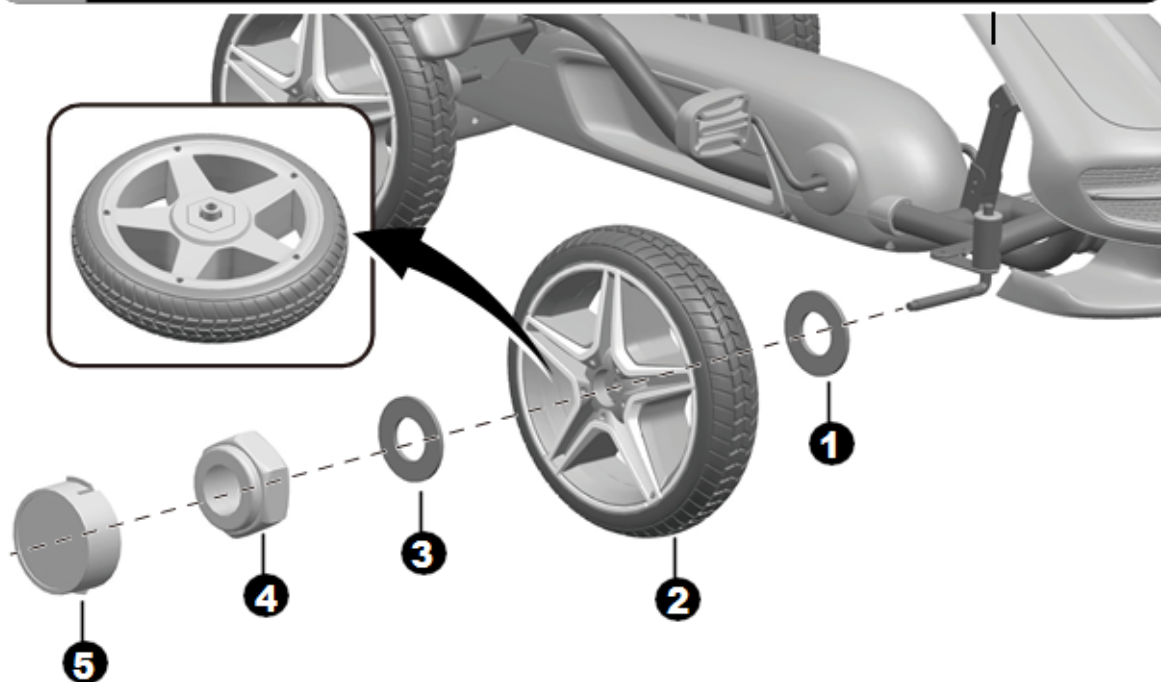
1. Установите ведущее колесо на заднюю ось.
2. Установите шайбу.
3. Зафиксируйте.
4. Установите колпак



5. Установите шайбу на заднюю ось.
6. Установите заднее колесо на заднюю ось.
7. Установите шайбу.
8. Зафиксируйте.
9. Установите колпак.

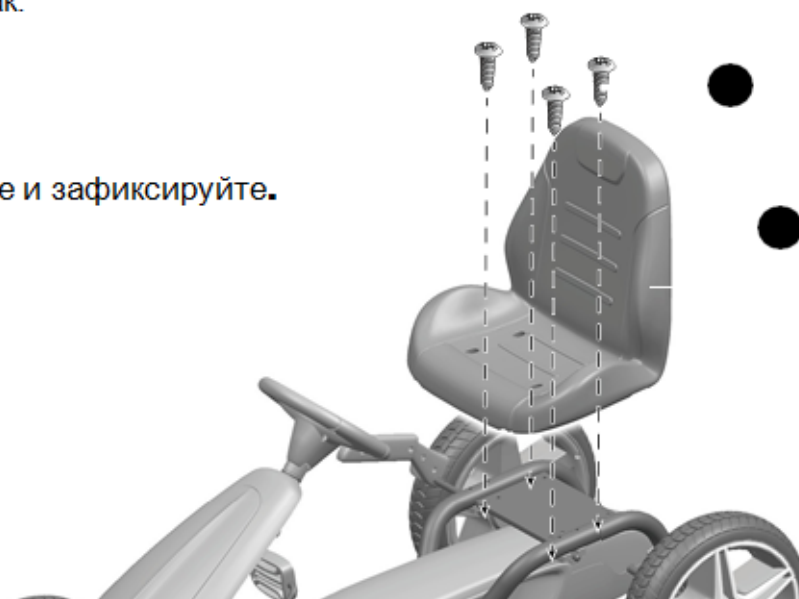
**E**

**СБОРКА**



1. Установите шайбу на переднюю ось.
2. Установите переднее колесо на переднюю ось.
3. Установите шайбу.
4. Зафиксируйте.
5. Установите колпак.

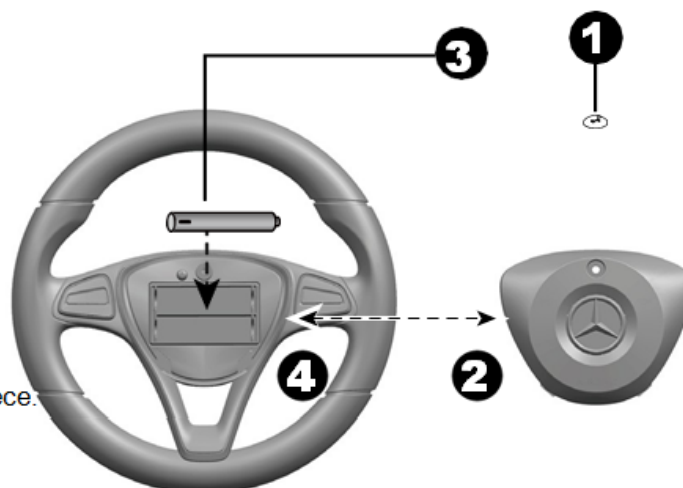
Установите сиденье и зафиксируйте.





## СБОРКА

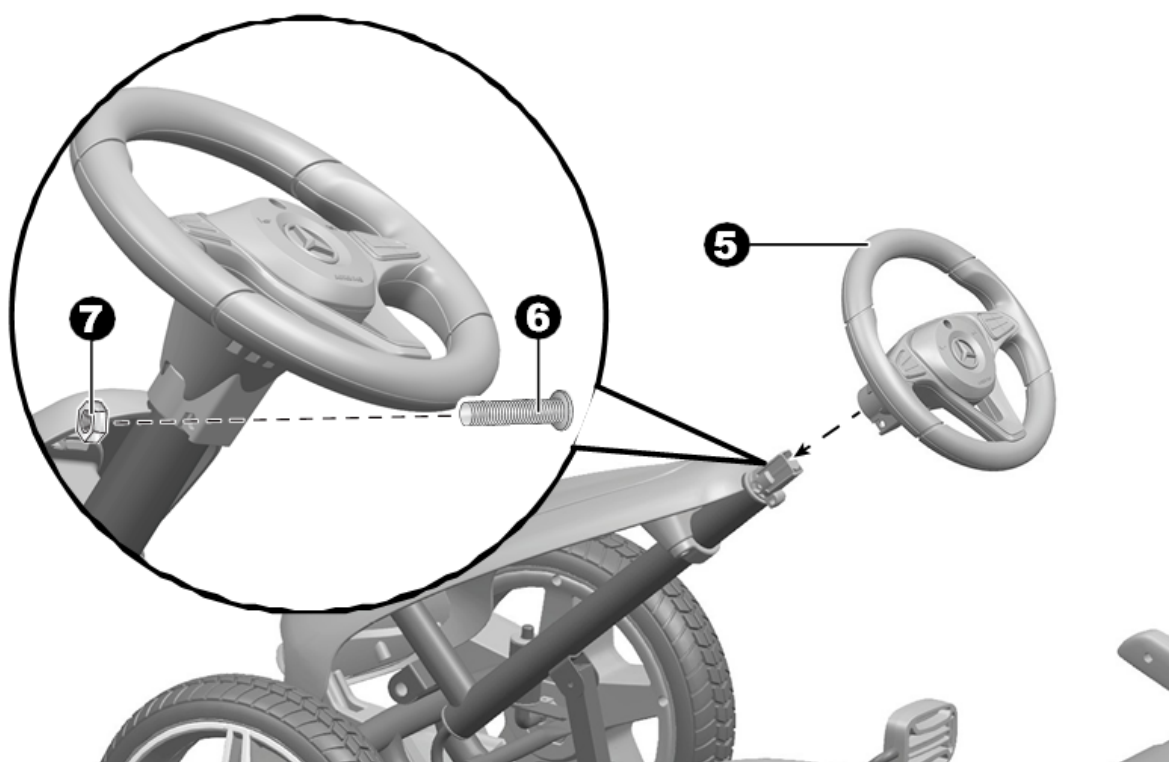
E



1.2. Вскройте отсек батареи на рулевом колесе.

3. Установите батареи.

4. Закройте и зафиксируйте отсек батареи.



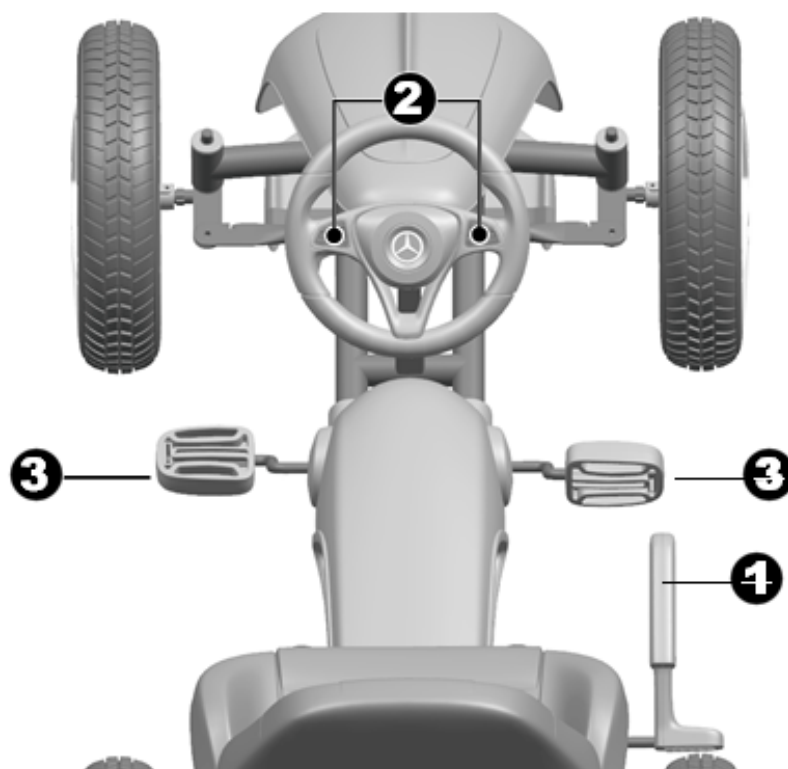
5. Установите рулевое колесо.

6.7. Зафиксируйте.



**F**

**ФУНКЦИИ**



- 1. Тормоз
- 2. Гудок
- 3. Педаль



## G

## МЕРЫ ПРЕДОСТОРОЖНОСТИ

### ВНИМАНИЕ

- Перед каждым использованием проверяйте состояние тр. средства на отсутствие механических повреждений.
- Убедитесь, что пластиковые детали тр.средства не повреждены.
- Иногда используйте масло для смазки движущихся частей, например колес.
- Храните тр.средство вдали от источников тепла. Пластиковые детали могут расплавиться.
- Не мойте тр.средство с помощью шланга. Не мойте тр.средство мылом и водой. Не используйте тр.средство в дождливую или снежную погоду.
- Чистите тр.средство мягкой, сухой тканью. Для восстановления блеска пластиковых деталей, используйте восковой полироль для мебели. Не используйте автомобильный воск. Не используйте абразивные чистящие средства.
- Не допускайте попадания в тр.средство песка или мелкого гравия, которые могут повредить движущиеся части, двигателя или электрическую систему.

Если тр.средство не используется, следует изъять батарейки из руля.

### БЕЗОПАСНОСТЬ

Ниже перечисленные угрозы безопасности, которые могут привести к серьезным травмам пользователя транспортного средства:

- Этот продукт содержит мелкие детали. Не допускайте маленьких детей к сборке. Снимите и выбросьте все защитные материалы и полиэтиленовые пакеты перед сборкой. Убедитесь, что удалены все упаковочные материалы и детали из-под кузова велосипеда.
- Всегда носите обувь при использовании транспортного средства.
- Запрещается использовать транспортное средство на проезжей части дороги, на обрывах, вблизи холмов, на влажных местах, в переулках, в ночное время или в темноте. Используйте транспортное средство в безопасной среде под наблюдением взрослых.
- Запрещается использование велосипеда в опасных условиях, таких как снег, дождь, грязь.
- Запрещается:
  - А. Тянуть велосипед с другим транспортным средством или другим аналогичным устройством.
  - Б. Использовать велосипед для катания нескольких человек.
  - В. Ездить на небезопасной скорости.