



Электромобиль-трактор H444HH

Руководство пользователя





Сборка производится взрослыми.

В данном руководстве содержатся инструкции по сборке, эксплуатации и техническому обслуживанию тр. средства.
Возраст от 3-х лет.
Эта инструкция содержит важную информацию, сохраните ее в качестве эталона.

A

ОБСЛУЖИВАНИЕ

- Перед каждым использованием проверьте состояние тр. средства на отсутствие механических повреждений.
- Убедитесь, что пластиковые детали тр. средства не повреждены.
- Иногда используйте легкое масло для смазки движущихся частей, например колес.
- Храните тр. средство вдали от источников тепла. Пластиковые детали могут расплавиться.
- Заряжайте аккумулятор после каждого использования. Зарядка производится только взрослыми.
- Не мойте тр. средство с помощью шланга. Не мойте тр. средство мылом и водой. Не используйте тр. средство в дождливую или снежную погоду. Вода может повредить мотор, электрическую систему и батарею.
- Чистите тр. средство мягкой, сухой тканью. Для восстановления блеска пластиковых деталей используйте восковой полироль для мебели. Не используйте автомобильный воск. Не используйте абразивные чистящие средства.
- Не допускайте попадания в тр. средство песка или мелкого гравия, которые могут повредить движущиеся части, двигателя или электрическую систему.

Характеристика:

Аккумулятор	12V7AH X1
Зарядка	12V700MA-1000MA
Мотор	550-12000



Возраст с 3-8 лет
 Время зарядки 8-10 часов
 Макс. нагрузка 30кг
 Размер 845*500*525см
 Размер с прицепом 1365*500*525см
 Скорость 3-8 км/ч

Батареи

Установка/замена батареек должна производиться взрослыми.
 Используйте батарейки, указанные в инструкции.
 Подключите батарейки согласно полярности.
 Не смешивайте батареи разных типов.
 Если долго не используете игрушку, то батарейки следует достать.

СПИСОК ДЕТАЛЕЙ

B

NO.	Название	Кол-во	
1	Кузов	1	1
2	Колесо	2	4
3	Ведущее колесо	2	2
4	Ф10шайба	2	4
5	Контргайка	4	6
6	Колпак	2	4
7	Колпак вед. колеса	2	2
8	Руль	1	1
9	Ф5 гайка	1	1
10	M5X30 винт	1	1
11	Сиденье	1	1



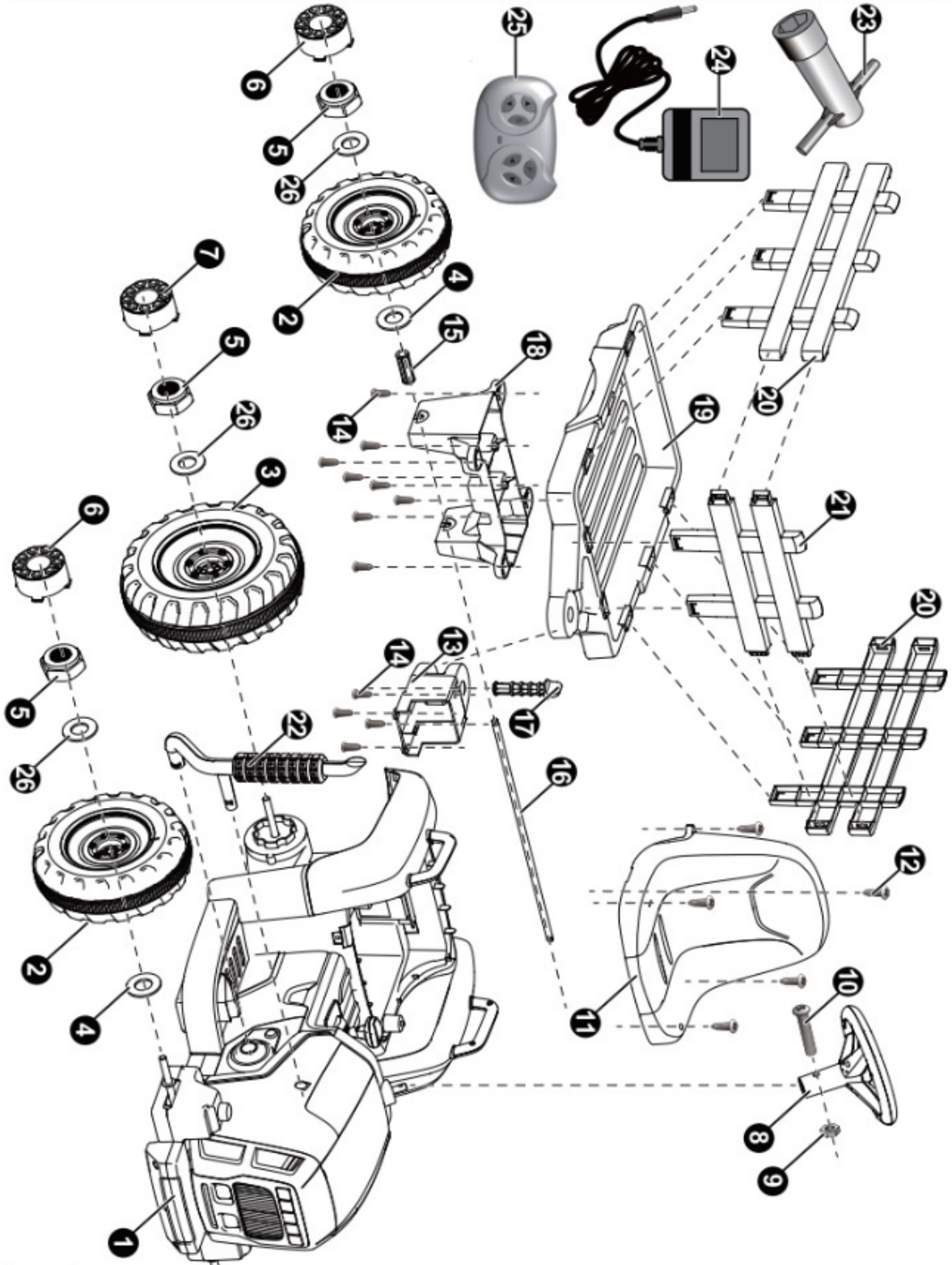
СПИСОК ДЕТАЛЕЙ

B

12	Ф4х12 винт	5	5
13	Сцепление прицепа	\	1
14	Ф4х12 винт	\	12
15	Втулка	\	2
16	Ось прицепа	\	1
17	Болт прицепа	\	1
18	Опора прицепа	\	1
19	Прицеп	\	1
20	Бок. ограждение	\	2
21	Зад. ограждение	\	1
22	Выхлоп. труба	1	1
23	Гаечный ключ	2	2
24	Зарядка	1	1
25	Дис. управление	1	1
26	Ф8шайба	4	6



СПИСОК ДЕТАЛЕЙ





МЕРЫ ПРЕДОСТОРОЖНОСТИ

D

Сборка производится взрослыми. Дети могут пострадать от мелких деталей. Следует проявлять осторожность при распаковке и сборке автомобиля. Осторожно! Мелкие детали! Не давать детям до 3 лет.

ВНИМАНИЕ! Эта игрушка не предназначена для детей в возрасте до 3 лет в связи с максимальной скоростью.
Никогда не оставляйте ребенка без присмотра.

Убедитесь, что дети ознакомлены с правилами безопасного вождения:

- Всегда носить обувь;
- Всегда сидеть на сиденье;
- Всегда надевать шлем во время езды;

Тр. средство предназначено только для одного ребенка;

Меры предосторожности

ВНИМАНИЕ! Не использовать в дорожном движении.

Никогда не используйте в темноте. Ребенок может столкнуться с непредвиденными препятствиями и попасть в аварию. Использовать только в дневное время или хорошо освещенном месте.

Использовать: на открытом воздухе, на плоской поверхности (игровая площадка / асфальт и другие твердые поверхности;)

Вдали от ступеней / Автотранспорта / проезжих частей / дорог и переулков;

Вдали от наклонов / наклонных поверхностей / бассейнов или других водоемов;

Вдали от других опасных мест;

Этот автомобиль имеет регулируемые ремни безопасности. Пожалуйста, покажите детям, как ими пользоваться перед использованием.

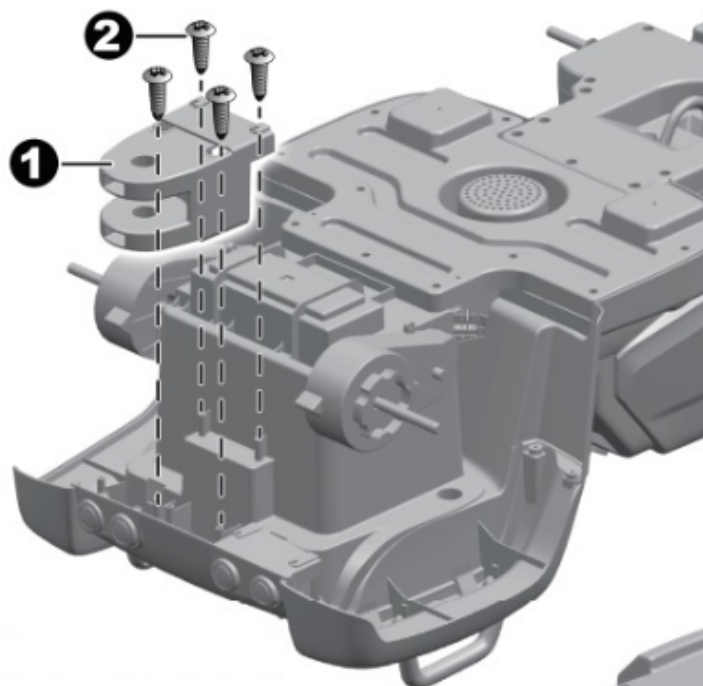
Не позволяйте ребенку касаться колес или быть рядом с ними, когда автомобиль находится в движении.

Ничего не буксируйте и не перегружайте автомобиль. Не превышайте максимальную нагрузку.

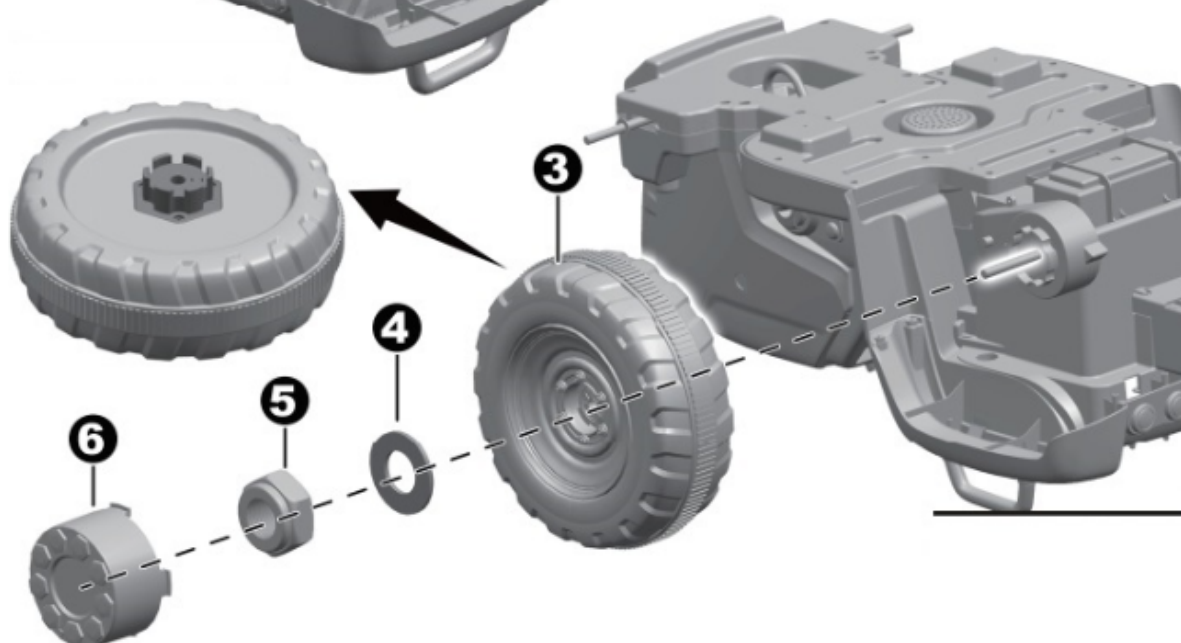


E

СБОРКА



1. Установите сцепление прицепа.
2. Зафиксируйте.

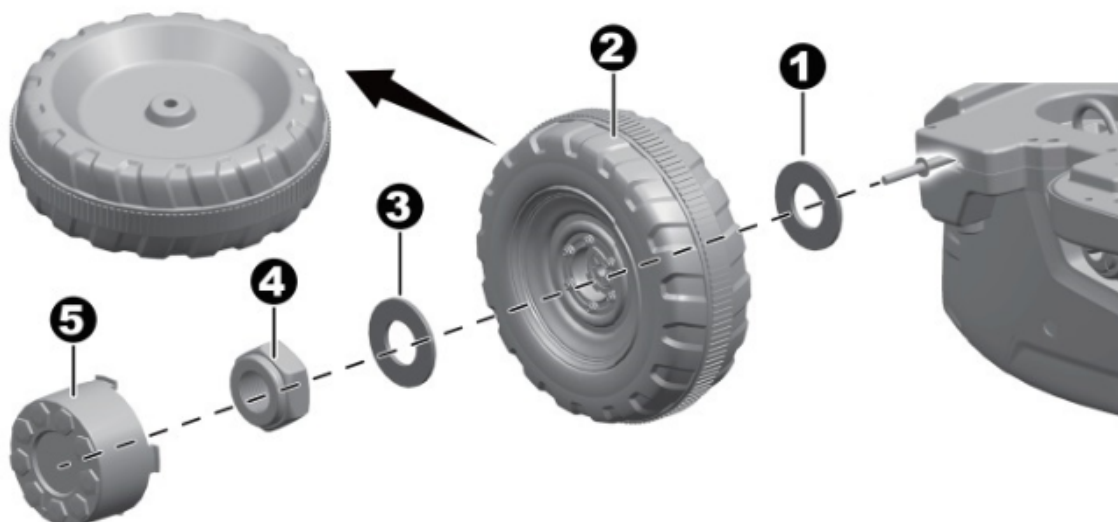


3. Установите ведущее колесо на заднюю ось.
4. Установите шайбу.
5. Зафиксируйте.
6. Установите колпак.



СБОРКА

E



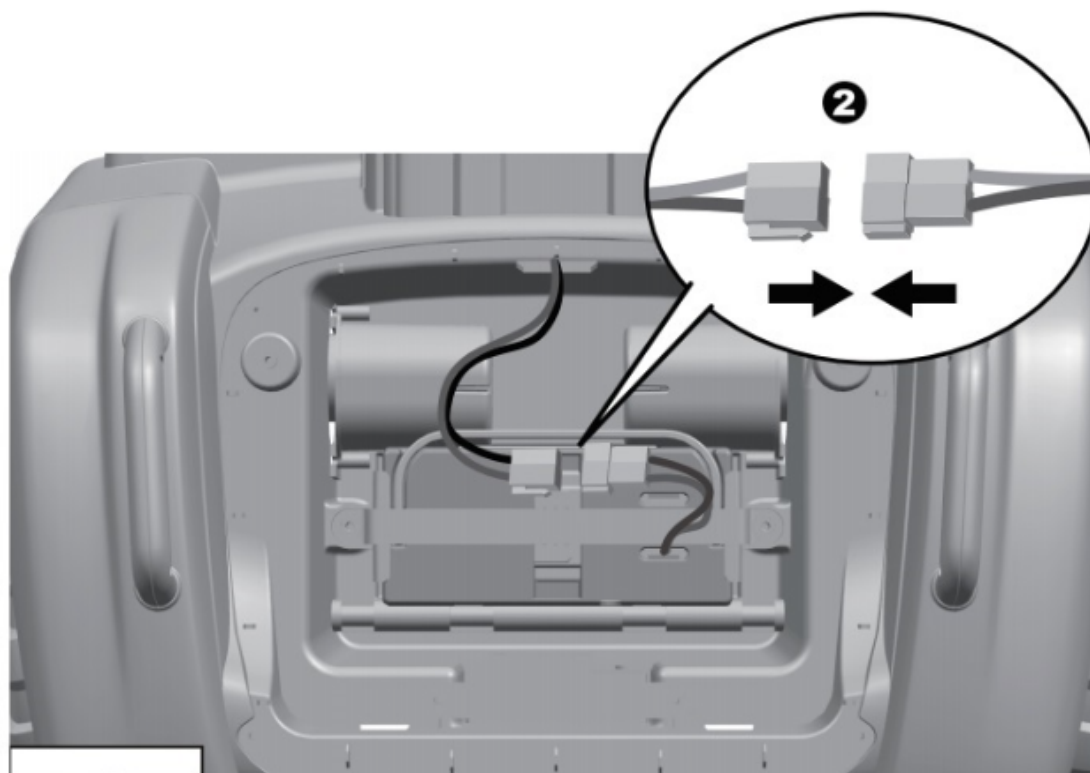
1. Установите шайбу на переднюю ось.
2. Установите переднее колесо.
3. Установите шайбу.
4. Зафиксируйте.
5. Установите колпак.
6. Установите руль.
- 7.8. Зафиксируйте.



Е

СБОРКА

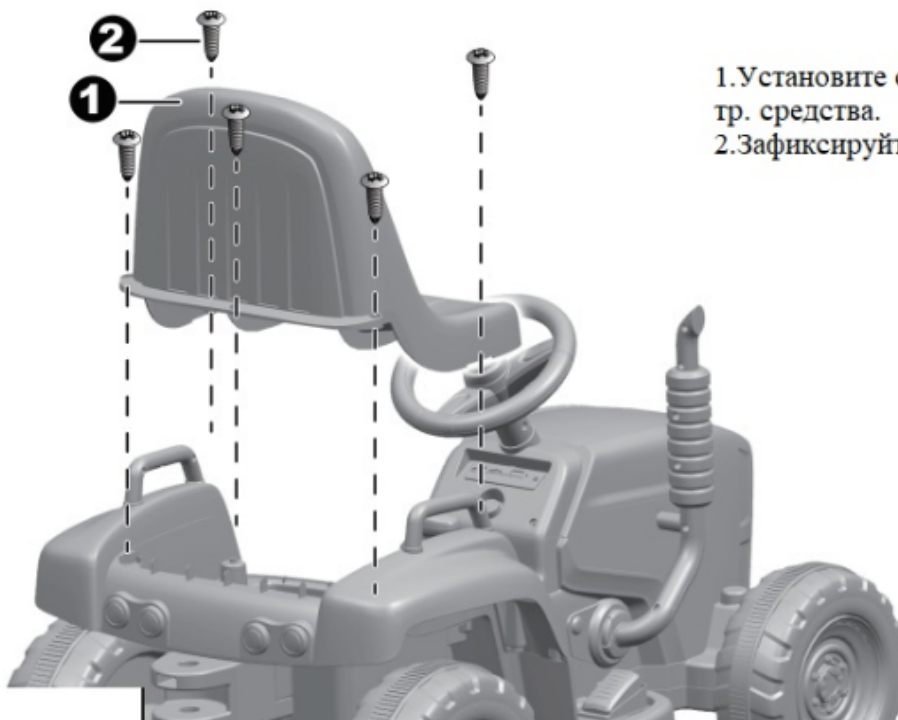
1. Установите выхлопную трубу на кузов тр. средства.
2. Соедините разъемы батарей и тр. средства.



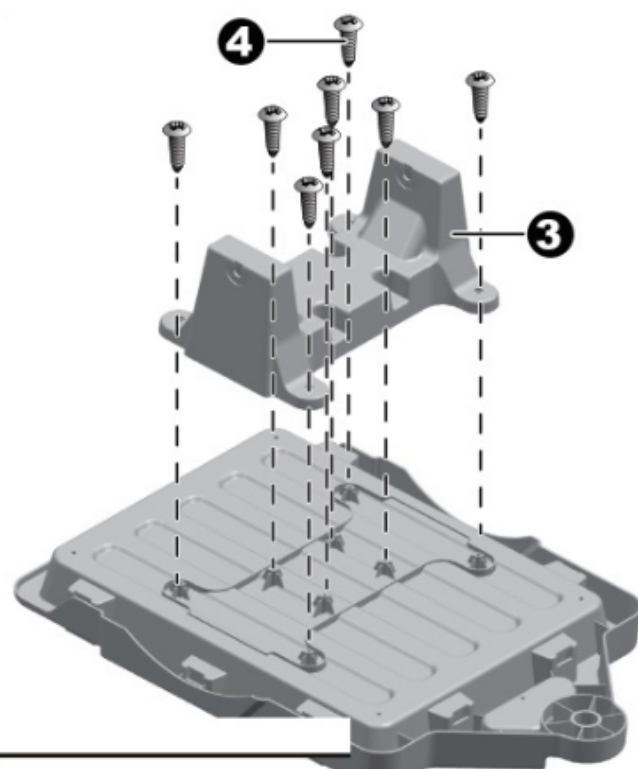


СБОРКА

E



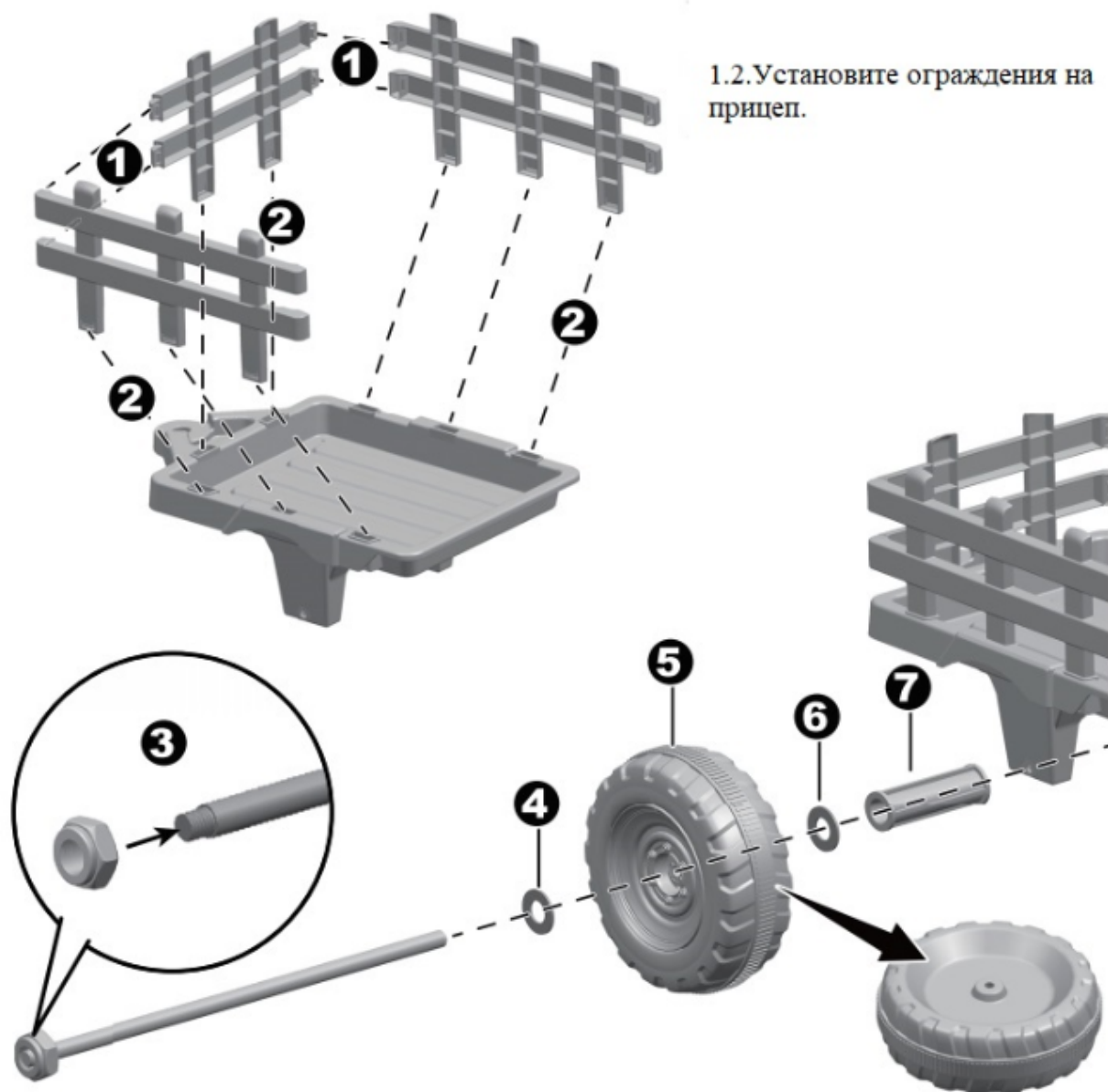
1. Установите сиденье на кузов тр. средства.
2. Зафиксируйте.



3. Установите опору прицепа на прицеп.
4. Зафиксируйте.

E

СБОРКА



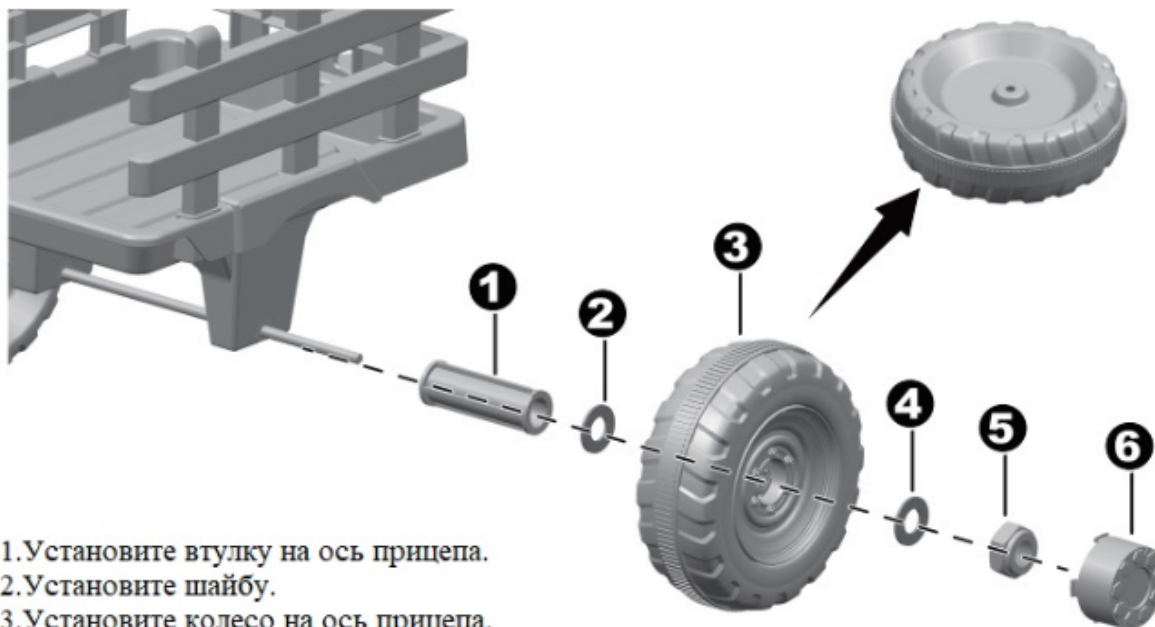
1.2. Установите ограждения на прицеп.

- 3. Установите гайку на ось прицепа.
- 4. Установите шайбу.
- 5. Установите колесо на ось.
- 6. Установите шайбу.
- 7. Установите втулку.



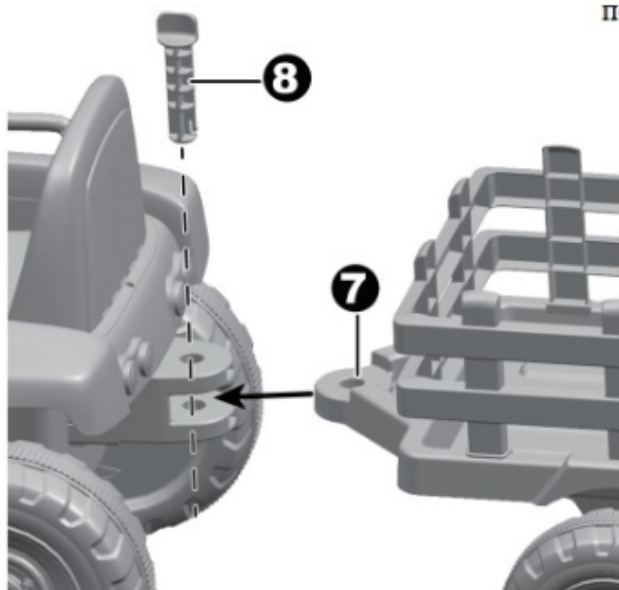
СБОРКА

E



1. Установите втулку на ось прицепа.
2. Установите шайбу.
3. Установите колесо на ось прицепа.
4. Установите шайбу.
5. Зафиксируйте.
6. Установите колпак.

7.8 Присоедините прицеп к тр.средству с помощью болта.

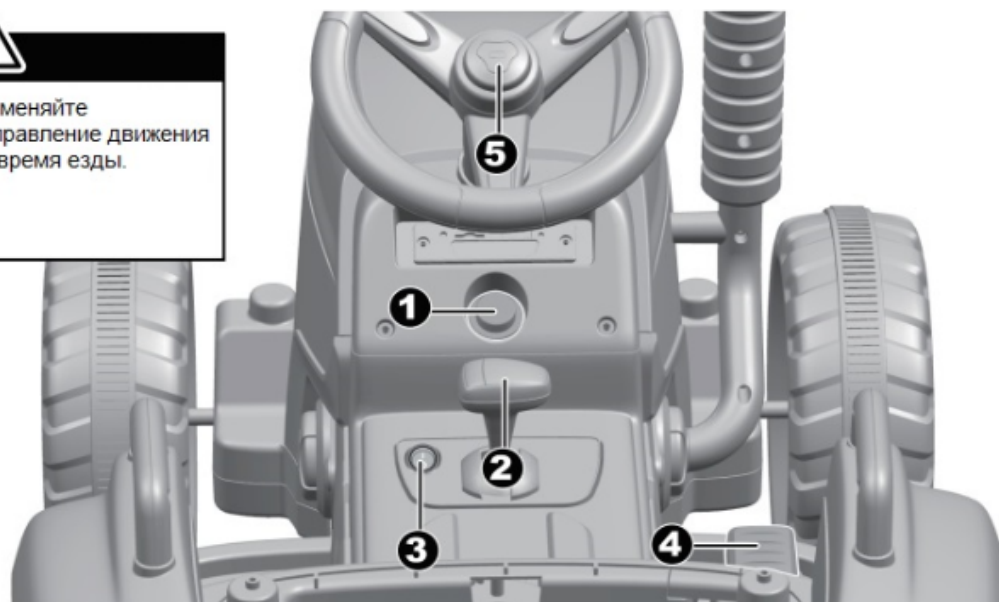


F

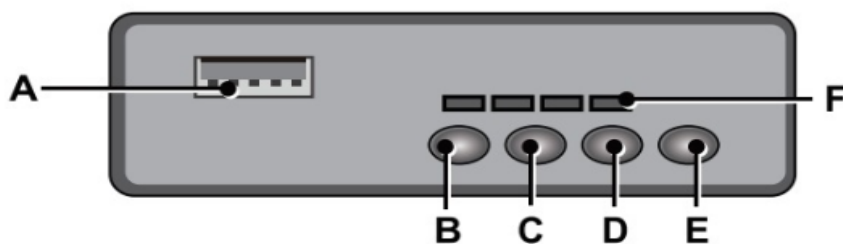
ФУНКЦИИ



Не меняйте
направление движения
во время езды.



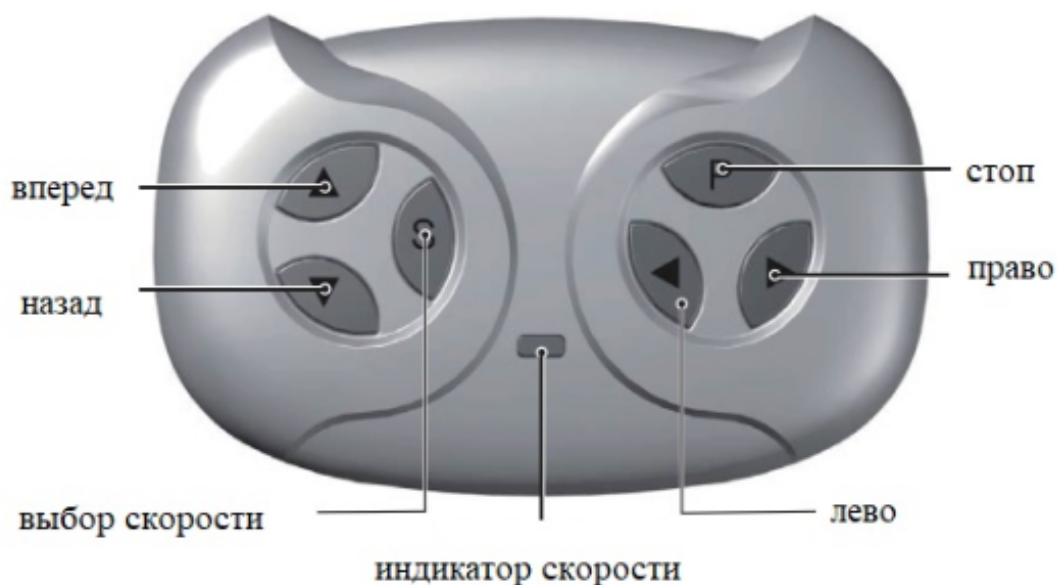
- 1. Старт
- 2. Выбор скорости и направления движения
- 3. Свет
- 4. Педаль
- 5. Гудок



- A. USB
- B. Режим воспроизведения
- C. Воспр./След.
- D. Гр-
- E. Гр+
- F. Индикатор заряда батареи

F

ФУНКЦИИ



Этот пульт является индивидуальным и подходит только этому автомобилю.

При первом использовании откройте блок питания автомобиля, нажмите кнопку выбора автомобиля, пока индикатор пульта дистанционного управления не перестанет мигать. Опустите кнопку.

Если свет индикатора постоянно горит- пожалуйста перезапустите автомобиль и повторите этот шаг.

В процессе вождения можно самостоятельно контролировать скорость движения в соответствии с выбором скорости . Для ручного управления используйте рычаг переключения передач на автомобиле .

. Вставьте переключатель «вперед/назад» на вперед, нажмите на педаль и электромобиль поедет вперед.

Назад

Вставьте переключатель «вперед/назад» на назад, нажмите на педаль и электромобиль поедет назад.

Стоп

Опустите педаль и автомобиль остановится.

Нажмите одновременно кнопки вперед и назад, индикатор на пульте начнет моргать. Не отпуская кнопки заведите тр. средство и только потом отпустите кнопки.

ЗАРЯДКА

G

Аккумулятор/зарядное устройство

Зарядка производится взрослыми.

Аккумулятор, зарядное устройство не игрушка, не разрешайте детям играть с ними.

Батарейки не подлежат зарядке.

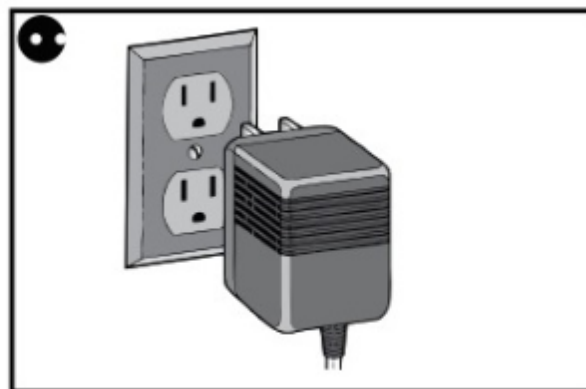
Не смешивайте старые и новые батарейки и батарейки разного типа.
Установите батарейки в правильной полярности.

Удалите батареи в течение длительного периода неиспользования.
Удалите использованные батарейки из пульта дистанционного управления.
Не допускайте короткого замыкания в пульте дистанционного управления.

Используйте только предусмотренные аккумулятор и зарядное устройство (в комплекте).;

НЕ ПОЛЬЗУЙТЕСЬ другим аккумулятором и зарядным устройством.
НЕ ВСКРЫВАЙТЕ аккумулятор и зарядное устройство.

Всегда храните аккумулятор в сухом месте. Не допускайте контакта с водой.





Н

ОБСЛУЖИВАНИЕ

Проблема	Возможная причина	Решение
Двигатель не работает	Плохо подсоединена педаль	Проверьте надежность подключения педали
	Клемма и провода не подсоединены	Правильно соедините все провода и клеммы
	Двигатель плохо подключен к аккумулятору	Проверьте соединения
	Двигатель поврежден	Замените двигатель
Автомобиль двигается только вперед	Не подключен переключатель вперед/назад	Проверьте подключение переключателя
	Соединения между переключателем и аккумулятором ослаблено	Переподключите провод
Электромобиль едет медленно	Низкая мощность аккумулятора	Зарядите электромобиль
	Двигатель поврежден	Замените двигатель
Электромобиль не заряжается	Зарядное устройство повреждено	Замените зарядное устройство
	Батарея повреждена	Замените аккумулятор
	Разъем зарядного устройства подключен плохо	Подключите зарядное устройство еще раз
Автомобиль двигается, но нет звука и подсветки	Кнопки подсветки и музыки повреждены	Замените кнопки
	Провода от аккумулятора не подключены к электромобилю	Подключите провода
Двигатель работает в то время, пока электромобиль не двигается	Двигатель не соединен с коробкой передач	Откройте коробку передач и затяните винты, чтобы зафиксировать двигатель
	Коробка передач повреждена	Замените коробку передач



МЕРЫ ПРЕДОСТОРОЖНОСТИ

Ниже перечисленные угрозы безопасности могут привести к серьезным травмам пользователя транспортного средства:

- Этот продукт содержит мелкие детали. Не допускайте маленьких детей при сборке. Снимите и выбросьте все защитные материалы и полиэтиленовые пакеты перед сборкой. Убедитесь, что удалены все упаковочные материалы и детали из-под кузова автомобиля.

- Всегда носите обувь при использовании транспортного средства.

- Запрещается использовать транспортное средство на проезжей части дороги, на обрывах, вблизи холмов, на влажных местах, в переулках, в ночное время или в темноте. Всегда использовать транспортное средство в безопасной среде под наблюдением взрослых.

- Запрещается использование автомобиля в опасных условиях, таких как снег, дождь, грязь.

- Запрещается:

А. тянуть автомобиль с другим транспортным средством или другим аналогичным устройством.

Б. Автомобиль предусмотрен только для одного ребенка.

В. Езда на небезопасной скорости.

1. **Важно!** Перед первым использованием транспортного средства необходимо зарядить его в течение 8 часов если заряд неполный. Невыполнение этого требования может привести к повреждению аккумулятора.

2. Вставьте зарядный штекер в зарядное отверстие на корпусе транспортного средства, а затем подключите другой конец к источнику питания.

3. Заряжайте транспортное средство после каждого использования не менее 8 - 10 часов.

4. Заряжать не более 8 часов.

5. Зарядка производится исключительно взрослыми.

6. Если тр. средством не будут пользоваться долгое время, рекомендуется заряжать его каждый месяц.

7. Во время зарядки аккумулятор и зарядное устройство нагреваются.

8. Не допускайте попадания воды в разъемы зарядного устройства, это может привести к короткому замыканию.

9. Запрещается заряжать автомобиль другим зарядным устройством.

10. Примечание: нет необходимости снимать батарею с тр. средства для зарядки.

При заряде батарей 12 вольт и больше(или при загорании зеленого индикатора) - заряжать перед первым использованием не нужно.

**Ж****ПРЕДОХРАНИТЕЛЬ**

Этот автомобиль имеет предохранитель автоматического сброса, если машина внезапно останавливается во время движения, это в основном вызвано превышением мгновенного тока.

Если возникла такая проблема, то просто остановитесь примерно на 8-10 секунд.

Для того, чтобы избежать срабатывания предохранителя, пожалуйста, обратите внимание на следующие вопросы:

-Максимальная нагрузка ;

-Не допускайте попадание воды или другой жидкости в батареи и другие электрические компоненты тр.средства;

-Не меняйте систему цепи и структуру продукта.